



Elektromotory
Séria *H17R*

Výkonné, účinné a flexibilné...

Technický katalóg



Profil

Vysokonapäťový motor série H17R s kompaktnou konštrukciou je novým produktom našej spoločnosti s vysokou účinnosťou, nízkymi vibráciami, nízkou hlučnosťou, jednoduchou údržbou, krásnym vzhľadom a nižšou hmotnosťou.

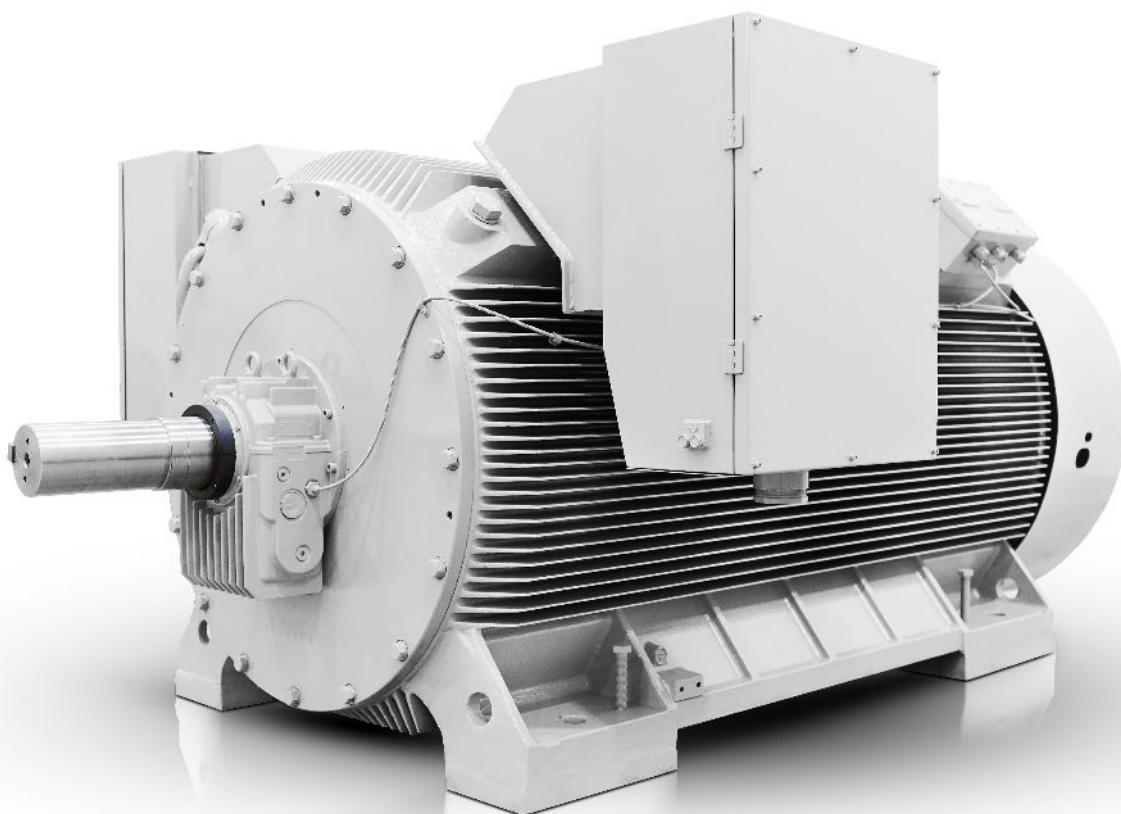
Výkon a montážne rozmery zodpovedajú národnej norme IEC. Naša spoločnosť bola certifikovaná ISO9001-2000, celá operácia vrátane objednávania, výskumu a vývoja, výroby, predaja a servisu je v súlade s normou ISO9001.

Stupeň ochrany je IP55, iný stupeň IP je na vyžiadanie.

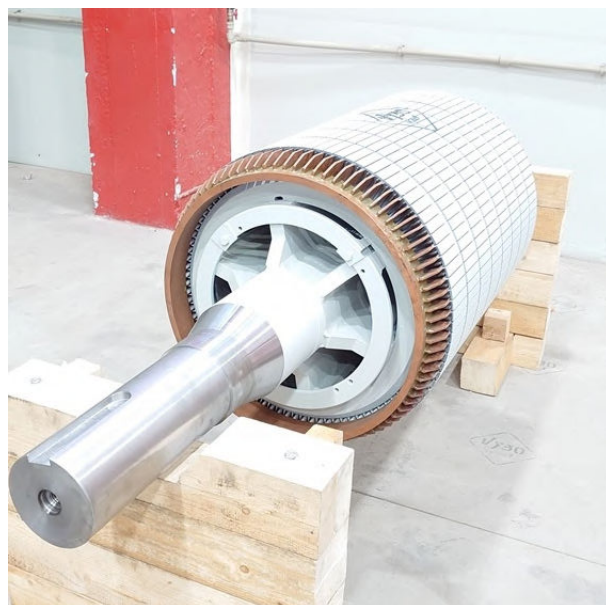
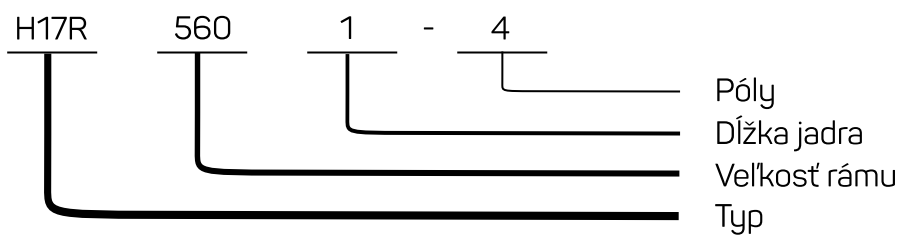
Chladenie je podľa IEC60034-5, je to IC41, iné chladenie na vyžiadanie.

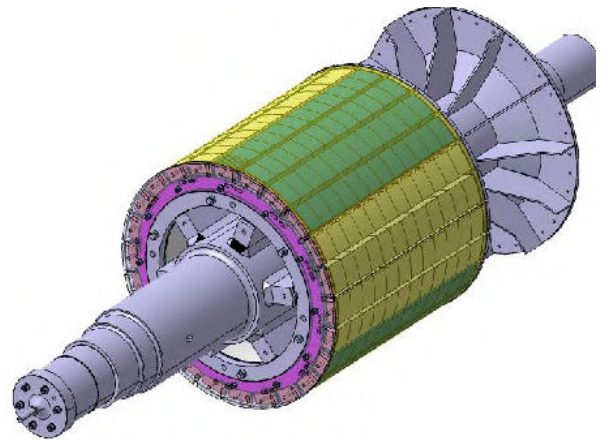
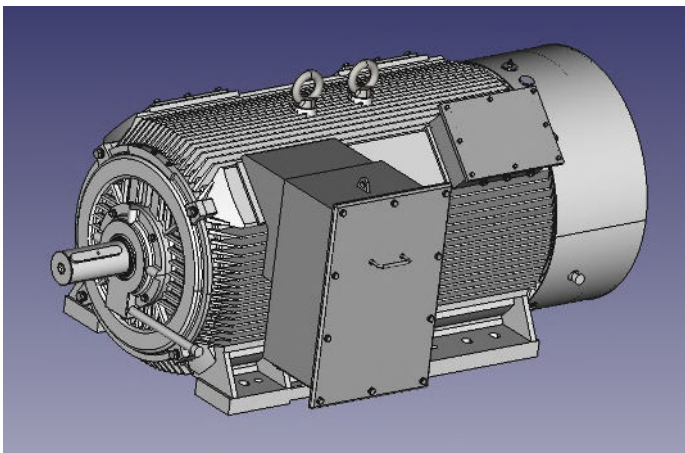
Demisie sú podľa IEC60034-7.

Tiež veľkosť rámu 630 môže byť vyrobená v IC411.



System označovania





Manažment kvality a certifikáty



VYBO Electric je moderná high-tech energeticky úsporná spoločnosť, ktorá venuje vysokú pozornosť kvalite, životnému prostrediu, bezpečnosti, precízности a efektívite práce a energie vo výrobe. Preto má veľa certifikátov a systémov kontroly kvality. **Kontrola kvality je našou prioritou.**

Základné certifikáty zahŕňajú:

ISO9001

Prvoradou úlohou normy ISO 9001 je sa v organizácii zamierať na riadenie systému a manažment kvality. Spokojnosť zákazníka a naplnenie jeho požiadaviek, ktoré sú špecifikované v zmluvách, objednávkach, či technických výkresoch stoja na prvom mieste. Systém riadenia kvality je naviazaný na všetky procesy v spoločnosti. Norma sa orientuje na riadenie ľudských, ale aj finančných zdrojov, na stabilitu infraštruktúry vrátane budov, dopravy, hardvéru, softvéru a iných komunikačných alebo informačných technológií. Dôležitou súčasťou je aj plánovanie výroby a služieb, riadenie procesu nákupu, ale aj riadenie nezhodných produktov.



ISO14001

Hlavnou prioritou normy ISO 14001 je identifikovať a pochopiť environmentálne aspekty a činnosti, ktoré súvisia s celou infraštruktúrou spoločnosti, a na základe toho regulovať environmentálny vplyv na životné prostredie.

Norma ISO 14001 vo svojom rozsahu vytvára podmienky pre určenie environmentálnych cieľov a plánov, ktorých plnenie v pravidelných intervaloch skúma vrcholový manažment a taktiež nezávislý orgán pri interných auditoch.

Táto norma je určená pre všetky organizácie a spoločnosti, ktoré považujú ochranu životného prostredia za svoj prvoradý cieľ.

Prínosom normy pre spoločnosť je najmä:

- kontrola nad environmentálnym dopadom na životné prostredie
- kontrola nad produkovanými emisiami a odpadom
- úspora materiálu a energií
- predchádzanie vzniku havárií
- súlad činností spoločnosti s právnymi požiadavkami
- nulové pokuty za environmentálne správanie
- vytvorenie dobrej povesti a prestíže spoločnosti



ISO45001

Špecifikácia ISO 45001 (predtým známá ako OHSAS 18001) je medzinárodne uznávaná norma, ktorá deklaruje dodržiavanie zásad bezpečného podniku, zvládanie rizík pri práci a ochranu zdravia pracovníkov počas vykonávania práce. Netýka sa len nebezpečenstva a úrazov, ale kladie dôraz i na ďalšie aspekty ako napríklad dobrý stav a duševná pohoda zamestnanca.

Certifikát je na Slovensku vedený ako STN ISO 45001:2019 a je pod názvom Systémy manažérstva bezpečnosti a ochrany zdravia pri práci. Požiadavky s usmernením na používanie. Nahrádza štandard STN OHSAS 18001.

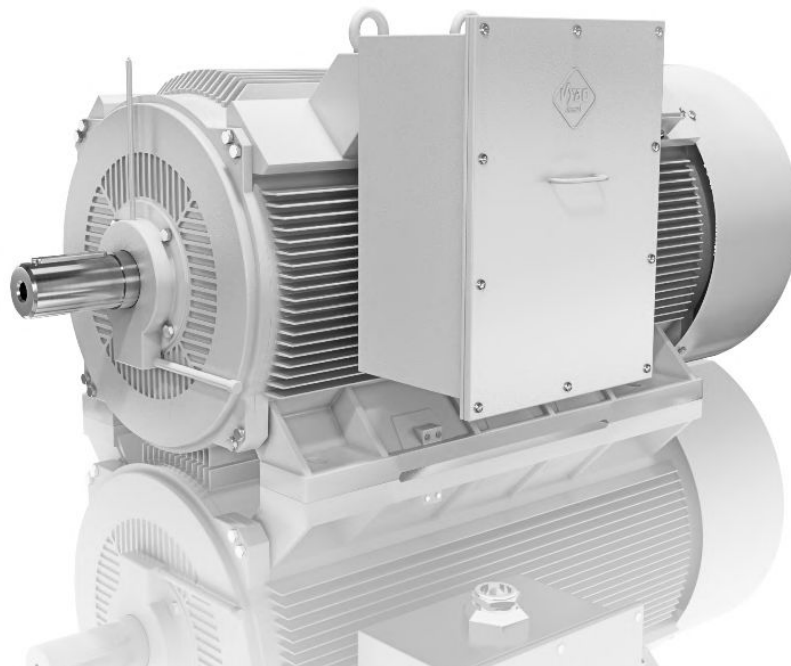


ISO50001

Systémy energetického manažérstva Energetická účinnosť pomáhajú organizáciám šetriť peniaze, šetriť energetické zdroje a taktiež pomáhajú k prevencii zmene klímy. ISO 50001 povzbudzuje organizácie vo všetkých sektoroch, aby využívali energiu efektívnejšie prostredníctvom rozvoja systému energetického hospodárenia. Medzinárodná norma ISO 50001: 2011 špecifikuje požiadavky na budovanie, udržiavanie a zlepšenie systému energetiky. Jeho cieľom je umožniť organizáciám realizovať systematický prístup, ktorý pomôže dosiahnuť trvalé zlepšenia energetickej účinnosti, využívania energie a spotreby.



H17R - stredno a vysoko napätové elektromotory

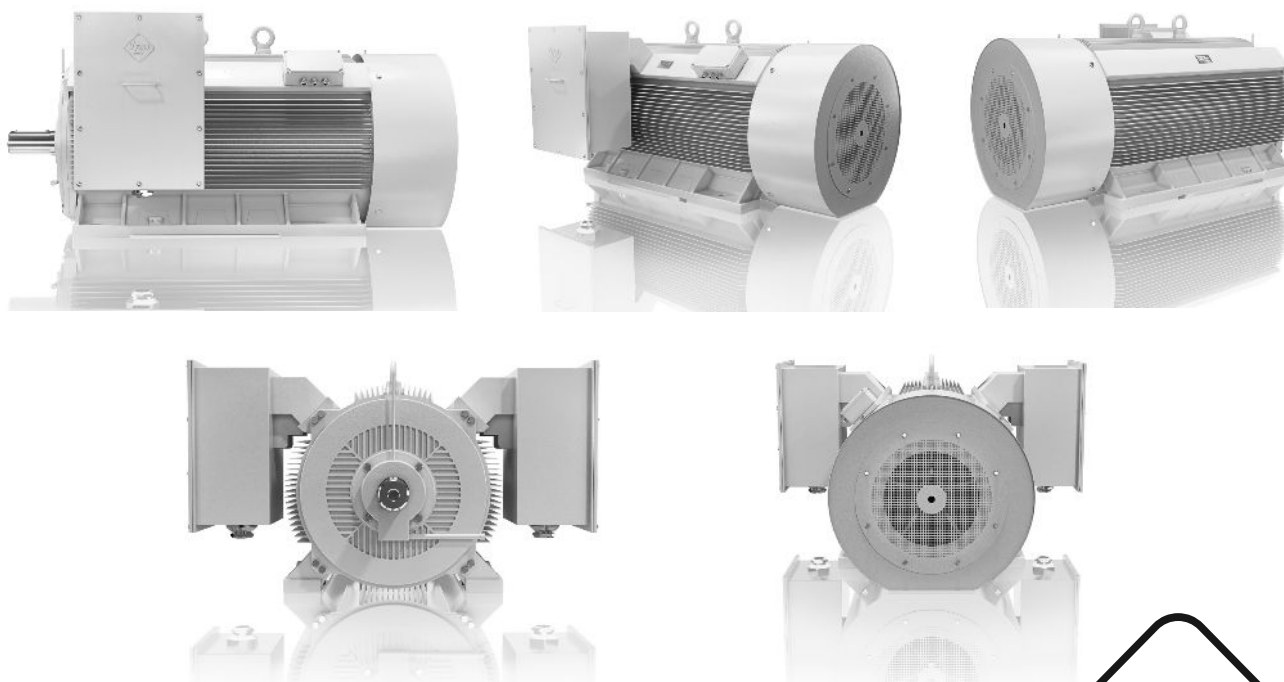


Elektromotory série H17R

Typ: H17R
TEFC: Trojfázový asynchrónny elektromotor chladený úplne uzavretým ventilátorom
Veľkosť rámu: 315 mm - 630 mm
Rozsah výkonov: 132 kW - 3000 kW
Napätie: 1000 V - 13 800 V
Materiál rámu: liatinový rám, voľba zvaraného rámu
Ochrana: IP 55, 65, 67

Chladienie: IC 411, IC 416 (rebrované chladienie)
Montáž: B3, B35, V1, IM V15
Voľba: Špeciálne vinutie použitia VFD, môže podporovať niekoľko druhov napätia a frekvencie
Príslušenstvo: PT100, PTC a iné tepelné prvky na ochranu ložísk a vinutia, ohrievače, anti-vibračné senzory a iné

Galéria - 3D



Konštrukcia

Rám tejto série je liatinový, má dva nezávislé chladiace systémy, jeden chladienie vonkajším ventilátorom, druhý chladienie vnútorným ventilátorom. 2pólový motor používa samostatný axiálny ventilátor. 4-8 pólový motor sa môže otáčať na oboch stranách vďaka odstredivému ventilátoru.

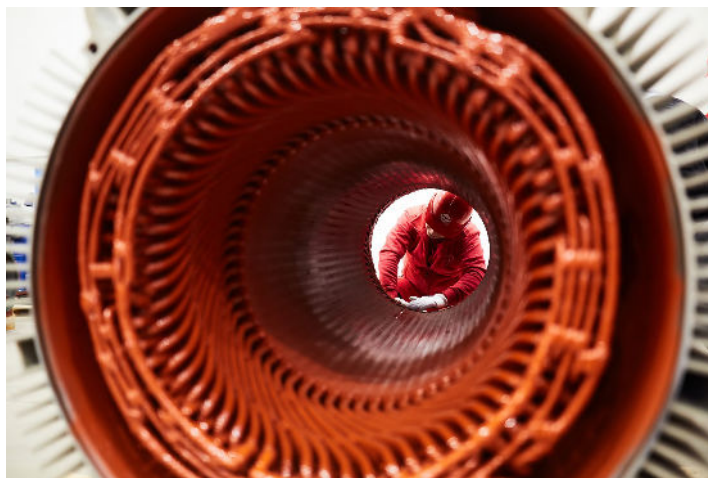
Rotor využíva medený rotor a vysoko presné vyváženie.

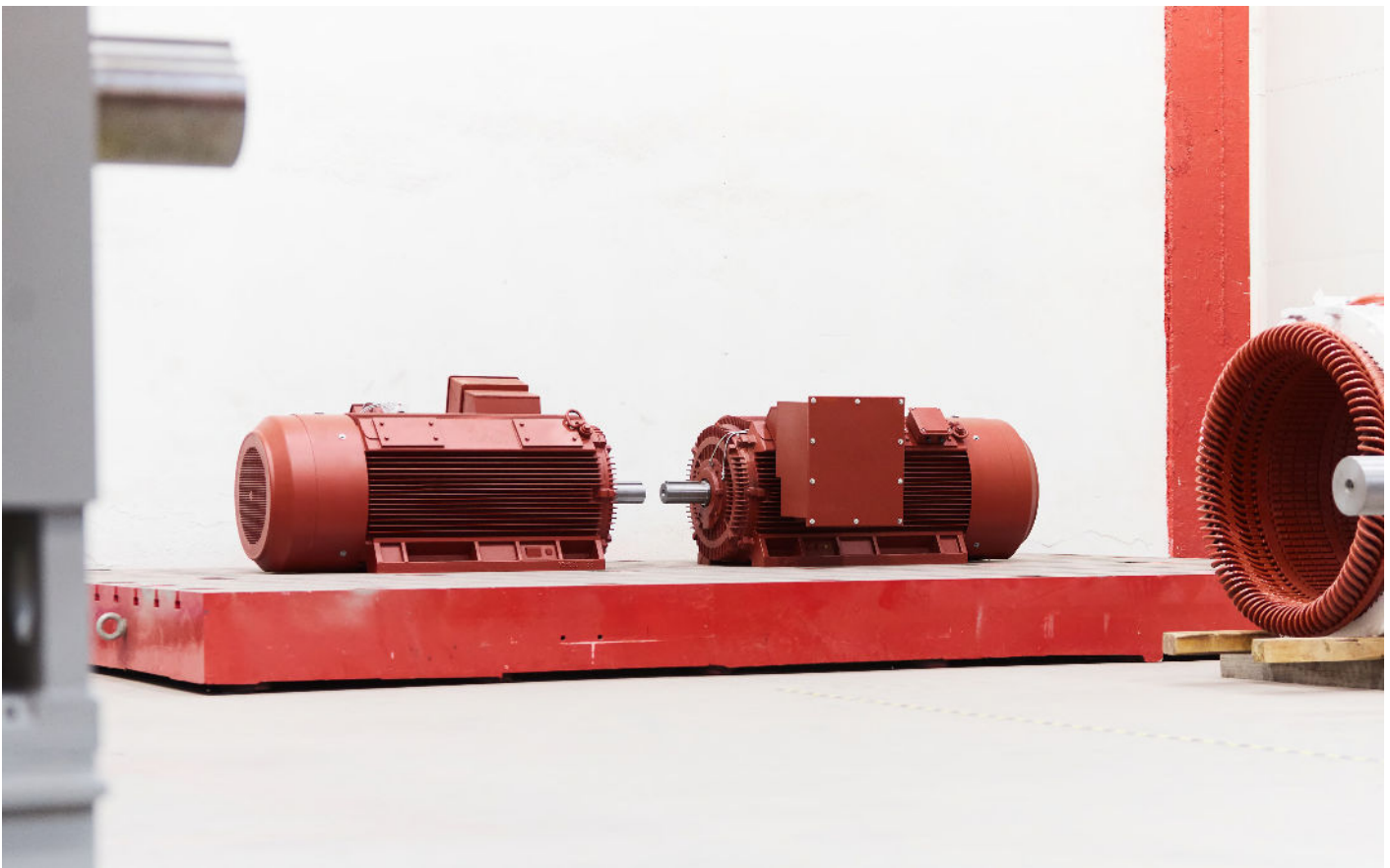
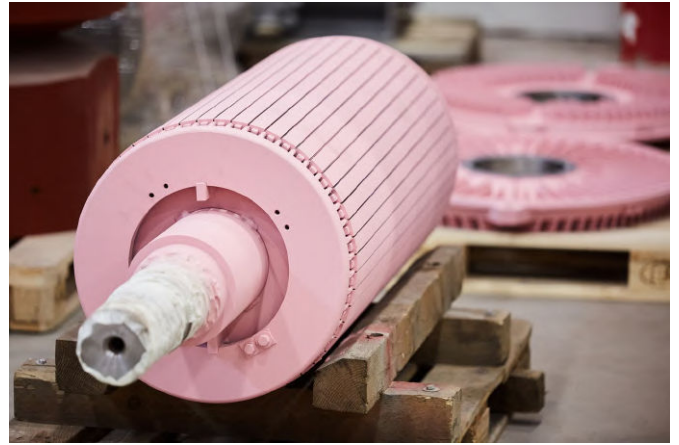
Konštrukcia ložiska: Konštrukcia guľôčkového ložiska: má ložiská, guľôčkové a valčekové ložisko na hnacom konci, valivé ložisko na nehnanom konci. Valivé ložisko môže niesť radiálnu silu a guľôčkové ložisko môže tiež získať axiálnu silu.

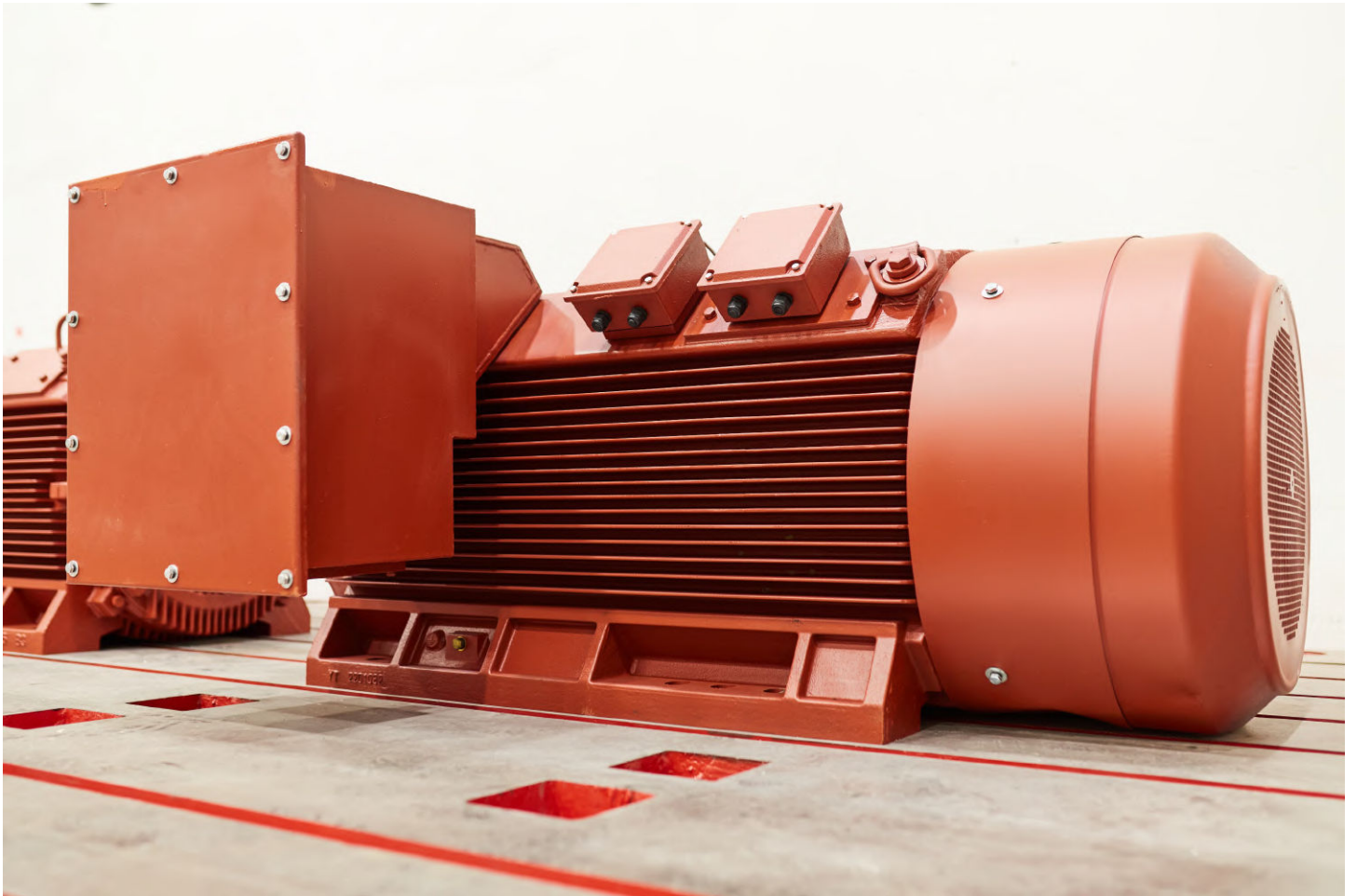
Hlavná svorkovnica je umiestnená vpravo hore. Umiestnenie vľavo je možné na vyžiadanie.

Aplikácie

Motory sú použiteľné na pohon rôznych typov univerzálnych strojov, ako sú kompresory, veterné stroje, čerpadlá a drviče a iné mechanické zariadenia. Široko používaný aj v petrochemickom priemysle, chemických závodoch, továrni na medicínu, baníctve a elektrárni, továrni na medicínu a ako pohony v iných náročných podmienkach.







Technické dáta H17R (6 KV)

Veľkosť rámu	Menovitý výkon (kW)	Nominálne otáčky	Efektívnosť (%)	Účinnosť	Prúd pri plnom zatažení (A)	Zvratový (maximálny) krútiaci moment	Pomer štartovacieho momentu	Pomer štartovacieho prúdu	Zotrvačnosť rotora (kg·m)	Hmotnosť (kg)
2 pólové elektromotory										
315	220	3000	94,4	0,89	25,2	2,9	0,61	6,2	2,1	2865
	250	3000	94,5	0,89	28,6	2,9	0,64	6,3	2,4	2900
	280	3000	94,6	0,9	31,6	2,9	0,66	6,7	2,7	2950
	315	3000	94,7	0,9	35,6	3,2	0,7	7,3	3,1	3040
355	355	3000	94,8	0,9	40	3	0,7	6,8	3,3	3075
	400	3000	95,1	0,9	45	2,9	0,68	6,7	3,5	3160
	450	3000	95,2	0,91	50	2,8	0,7	6,6	3,7	3215
	500	3000	95,3	0,91	55,5	2,8	0,72	6,6	4	3280
400	500	3000	95,4	0,9	55,9	2,8	0,6	6,1	4,3	3630
	560	3000	95,5	0,91	62	2,8	0,64	6,3	4,5	3700
	630	3000	95,6	0,91	69,7	2,9	0,69	6,5	4,9	3820
	710	3000	95,7	0,91	78,5	3	0,77	7	5,3	3950
450	800	3000	95,8	0,9	89,3	2,8	0,61	6,3	6	4700
	900	3000	95,9	0,9	100,4	3	0,71	7	6,2	4800
	1000	3000	96,1	0,9	111,3	2,5	0,61	6	6,8	5000
	1120	3000	96,2	0,91	123,1	2,8	0,74	6,8	7,5	5100
500	1250	3000	96,3	0,91	137,3	2,9	0,6	6,6	15	6860
	1400	3000	96,4	0,91	153,6	2,9	0,63	6,8	16	7000
	1600	3000	96,5	0,91	175,3	2,9	0,67	6,9	17	7140
	1800	3000	96,6	0,91	197	3	0,75	7,4	19	7400
560	2000	3000	96,7	0,91	218,7	2,7	0,6	6,4	28	7800
	2240	3000	96,8	0,91	244,7	2,9	0,67	7	30	8030
	2500	3000	96,9	0,91	272,8	3	0,8	7,6	32	8300



Technické dáta H17R (6 KV)

Veľkosť rámu	Menovitý výkon (kW)	Nominálne otáčky	Efektívnosť (%)	Účinnosť	Prúd pri plnom zatažení (A)	Zvratový (maximálny) krútiaci moment	Pomer štartovacieho momentu	Pomer štartovacieho prúdu	Zotrvačnosť rotora (kg·m)	Hmotnosť (kg)
4 pólové elektromotory										
315	220	1500	94,4	0,88	25,5	2,2	0,74	5,2	4,2	2900
	250	1500	94,5	0,88	28,9	2,2	0,74	5,1	4,9	2970
	280	1500	94,6	0,88	32,4	2,3	0,83	5,4	5,6	3050
	315	1500	94,8	0,88	36,3	2,4	0,95	5,9	6,3	3120
355	355	1500	95	0,88	40,9	2,4	0,96	6,4	6,5	3220
	400	1500	95,1	0,88	46	2,3	0,96	6,3	6,8	3290
	450	1500	95,2	0,89	51,1	2,2	0,9	6,2	7,1	3340
	500	1500	95,3	0,89	56,7	2,2	0,99	6,2	7,4	3400
400	500	1500	95,3	0,89	56,7	2,4	0,86	6	8	3970
	560	1500	95,4	0,89	63,5	2,4	0,88	6	8,5	4080
	630	1500	95,5	0,89	71,3	2,4	0,92	6,1	9,3	4170
	710	1500	95,6	0,9	79,4	2,3	0,97	6,2	9,8	4250
450	800	1500	95,7	0,9	89,4	2,5	0,69	6,1	13	5000
	900	1500	95,8	0,9	100,4	2,5	0,75	6,4	15	5200
	1000	1500	95,9	0,9	111,5	2,7	0,82	6,8	16	5450
	1120	1500	96	0,9	124,7	2,5	0,79	6,5	18	5700
500	1250	1500	96,1	0,91	137,5	2,6	0,7	6,2	33	6850
	1400	1500	96,2	0,91	153,9	2,6	0,7	6,2	35	7040
	1600	1500	96,3	0,91	175,7	2,5	0,72	6,4	37	7180
	1800	1500	96,5	0,91	197,2	2,6	0,79	6,8	39	7330
560	2000	1500	96,7	0,91	218,7	2,4	0,64	6	63	8170
	2240	1500	96,8	0,91	244,7	2,6	0,73	6,5	68	8420
	2500	1500	96,9	0,91	272,8	2,5	0,72	6,4	76	8660



Technické dáta H17R (6 KV)

Veľkosť rámu	Menovitý výkon (kW)	Nominálne otáčky	Efektivita (%)	Účinník	Prúd pri plnom zatažení (A)	Zvratový (maximálny) krútiaci moment	Pomer štartovacieho momentu	Pomer štartovacieho prúdu	Zotrvačnosť rotora (kg·m)	Hmotnosť (kg)
6 pólové elektromotory										
315	185	1000	94,2	0,85	22,2	2,2	0,9	5	6,8	2670
	200	1000	94,3	0,85	24	2,3	1	5,4	7,4	2720
	220	1000	94,4	0,85	26,4	2,3	1,1	5,6	7,9	2850
	250	1000	94,6	0,85	29,9	2,4	1,2	5,8	8,4	3000
355	250	1000	94,7	0,85	29,9	1,9	0,8	4,6	8,7	3255
	280	1000	94,8	0,85	33,4	2	0,9	4,9	9,2	3345
	315	1000	94,9	0,85	37,6	2,1	1,1	5,8	9,6	3440
	355	1000	95,1	0,85	42,3	2,2	1,2	5,8	10,4	3530
400	400	1000	95,1	0,85	47,6	2,4	1,1	6,2	11,8	4010
	450	1000	95,3	0,85	53,5	2,3	1,1	6,1	12,5	4110
	500	1000	95,4	0,86	58,6	2,2	1,1	5,9	13,3	4200
	560	1000	95,5	0,86	65,5	2,2	1,1	5,9	14,2	4290
450	630	1000	95,6	0,86	73,7	2	0,9	5,2	16	5100
	710	1000	95,7	0,86	83,1	1,9	0,9	5,3	18	5300
	800	1000	95,8	0,86	93,4	2	1	5,5	20	5500
	900	1000	95,9	0,86	105	2,1	1,1	6	22	5700
500	1000	1000	96	0,86	116,6	2,1	1,1	6,2	44	6820
	1120	1000	96,1	0,86	130,4	2	1,1	6	46	7000
	1250	1000	96,2	0,86	145,4	2	1,1	5,9	48	7170
	1400	1000	96,3	0,86	162,7	1,9	1,1	5,9	51	7360
560	1600	1000	96,4	0,87	183,6	1,8	0,9	4,9	97	8300
	1800	1000	96,5	0,87	206,3	1,8	0,9	5,2	101	8550
	2000	1000	96,6	0,87	229	1,9	1	5,7	106	8780

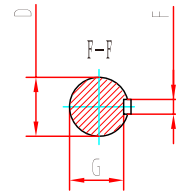
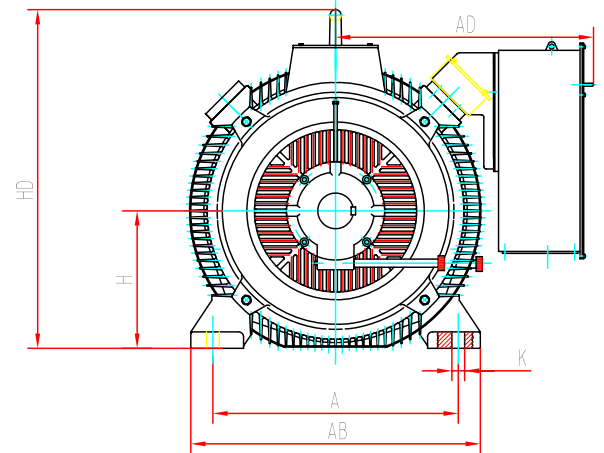
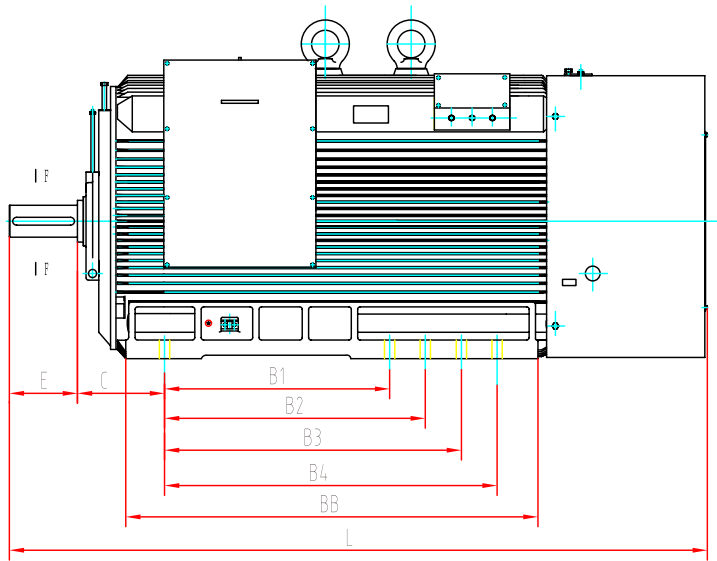


Technické dáta H17R (6 KV)

Veľkosť rámu	Menovitý výkon (kW)	Nominálne otáčky	Efektívita (%)	Účinník	Prúd pri plnom zatažení (A)	Zvratový (maximálny) krútiaci moment	Pomer štartovacieho momentu	Pomer štartovacieho prúdu	Zotrvačnosť rotora (kg·m)	Hmotnosť (kg)
8 pólové elektromotory										
315	132	750	93,8	0,75	18,1	2,4	0,9	5,6	4,5	3050
	160	750	93,9	0,76	21,6	2,1	1,1	5,1	5,3	3130
	185	750	94	0,76	24,9	2,1	1,1	5,1	6	3200
355	200	750	94,1	0,78	26,2	2,4	1,2	5,4	6,8	3270
	220	750	94,3	0,78	28,8	2,4	1,2	5,3	7,5	3350
	250	750	94,4	0,79	32,3	2,2	1,1	4,9	8,2	3430
	280	750	94,5	0,79	36,1	2,1	1	4,8	9,1	3510
400	315	750	94,6	0,81	39,6	2,1	0,9	4,9	13	4020
	355	750	94,7	0,81	44,5	1,9	0,9	4,7	14	4090
	400	750	94,8	0,81	50,1	1,9	0,9	4,6	15	4200
	450	750	94,9	0,81	56,3	1,9	0,9	4,6	16	4310
450	500	750	95,1	0,82	61,7	2	0,9	4,6	19	5100
	560	750	95,2	0,82	69	2	1	4,9	21	5300
	630	750	95,4	0,82	77,5	2,1	1,1	5,2	23	5500
	710	750	95,5	0,82	87,2	2,3	1,3	5,8	25	5700
500	800	750	95,6	0,83	97	2,1	1,1	5,4	44	6800
	900	750	95,7	0,83	109	2,1	1	5,3	46	6950
	1000	750	95,8	0,83	121	2,1	1	5,3	48	7190
	1120	750	95,9	0,83	135,4	2	1	5,2	51	7320
560	1250	750	96	0,83	151	2	0,9	5,1	120	8400
	1400	750	96,1	0,83	168,9	2	1	5,4	128	8600
	1600	750	96,2	0,83	192,8	2,1	1	5,6	134	8800



Montáž a rozmery (10 KV)



Velkost rámu	Póly	Montážne rozmery (mm)							Celkové rozmery (mm)								
		A	B1	B2	B3	B4	C	D	E	F	K	AB	AD	BB	HB	HD	L
450	2	800	900	1000	1120	1250	280	95	170	25	35*47	980	950	1495	390	1135	2360
450	4,6,8	800	900	1000	1120	1250	280	120	210	32	35*47	980	950	1495	390	1135	2360
500	2	900	1250	/	/	/	425	110	210	28	42*60	1080	1000	1600	470	1220	2560
500	4,6,8	900	1250	/	/	/	315	140	250	36	42*60	1080	970	1490	470	1220	2560
560	2	1000	1400	/	/	/	530	130	250	32	42*60	1180	1040	1680	590	1380	2660
560	4,6,8	1000	1400	/	/	/	355	160	300	40	42*60	1180	1040	1680	590	1380	2660



Technické dáta H17R (10 KV)

Veľkosť rámu	Menovitý výkon (kW)	Nominálne otáčky	Efektivita (%)	Účinník	Prúd pri plnom zatažení (A)	Zvratový (maximálny) krútiaci moment	Pomer štartovacieho momentu	Pomer štartovacieho prúdu	Hmotnosť (kg)
2 pólové elektromotory									
450	630	3000	95	0,87	44	2	0,7	7	5200
	710	3000	95,1	0,88	49	2	0,7	7	5300
	800	3000	95,3	0,88	55,1	2	0,7	7	5500
	900	3000	95,4	0,88	61,9	2	0,7	7	5600
500	1000	3000	96,1	0,9	66,8	2	0,7	6,8	6200
	1120	3000	96,2	0,91	73,9	2	0,7	6,8	6300
	1250	3000	96,3	0,91	82,4	2	0,7	6,6	6450
560	1400	3000	96,4	0,91	92,1	2	0,7	6,8	7500
	1600	3000	96,5	0,91	105,2	2	0,7	6,8	7800

Veľkosť rámu	Menovitý výkon (kW)	Nominálne otáčky	Efektivita (%)	Účinník	Prúd pri plnom zatažení (A)	Zvratový (maximálny) krútiaci moment	Pomer štartovacieho momentu	Pomer štartovacieho prúdu	Hmotnosť (kg)
4 pólové elektromotory									
450	630	1500	95,2	0,86	44,4	2	0,8	6,5	5400
	710	1500	95,4	0,86	50,1	2	0,8	6,5	5500
	800	1500	95,5	0,87	55,6	2	0,8	6,5	5700
	900	1500	95,6	0,88	62,5	2	0,8	6,5	5800
500	1000	1500	95,7	0,88	68,6	2	0,8	6,5	6400
	1120	1500	95,8	0,88	76,7	2	0,8	6,5	6500
	1250	1500	96	0,88	85,4	2	0,8	6,5	6650
560	1400	1500	96,1	0,89	94,5	2	0,8	6,5	7700
	1600	1500	96,2	0,89	107,9	2	0,8	6,5	8000



Technické dáta H17R (10 KV)

Velkosť rámu	Menovitý výkon (kW)	Nominálne otáčky	Efektivita (%)	Účinník	Prúd pri plnom zatažení (A)	Zvratový (maximálny) krútiaci moment	Pomer štartovacieho momentu	Pomer štartovacieho prúdu	Hmotnosť (kg)
6 pólové elektromotory									
450	450	1000	94,2	0,83	33,2	2	0,8	6	5400
	500	1000	94,5	0,83	36,8	2	0,8	6	5500
	560	1000	94,6	0,84	40,7	2	0,8	6	5700
	630	1000	94,9	0,84	45,6	2	0,8	6	5800
500	710	1000	95	0,84	51,4	2	0,8	6	6400
	800	1000	95,2	0,85	57,1	2	0,8	6	6500
	900	1000	95,4	0,85	64,1	2	0,8	6	6650
	1000	1000	95,5	0,86	70,3	2	0,8	6	7700
560	1120	1000	95,7	0,87	77,7	2	0,8	6	8000
	1250	1000	95,9	0,87	86,5	2	0,8	6	8200
	1400	1000	96,1	0,87	96,7	2	0,8	6	8400

Velkosť rámu	Menovitý výkon (kW)	Nominálne otáčky	Efektivita (%)	Účinník	Prúd pri plnom zatažení (A)	Zvratový (maximálny) krútiaci moment	Pomer štartovacieho momentu	Pomer štartovacieho prúdu	Hmotnosť (kg)
8 pólové elektromotory									
450	315	750	93,5	0,77	61,7	2	0,8	5,5	4800
	355	750	93,7	0,77	69	2	0,8	5,5	4900
	400	750	93,8	0,78	77,5	2	0,8	5,5	5100
	450	750	93,9	0,78	87,2	2	0,8	5,5	5300
500	500	750	94,4	0,79	97	2	0,8	5,5	6400
	560	750	94,5	0,79	109	2	0,8	5,5	6500
	630	750	94,9	0,8	121	2	0,8	5,5	6650
	710	750	95	0,8	135,4	2	0,8	5,5	7700
560	800	750	95,2	0,81	151	2	0,8	5,5	8000
	900	750	95,3	0,82	168,9	2	0,8	5,5	8200
	1000	750	95,4	0,83	192,8	2	0,8	5,5	8400



Stupne ochrany (IEC600034-5)

Označenie	Prvá číslica	Druhá číslica
	Ochrana proti dotyku a vniknutiu cudzích telies ochrana pred nebezpečnými "živými" časťami a pohyblivými mechanickými časťami.	Ochrana proti vode
	Vnikaniu prachu nie je úplne zabránené , ale prach nezasahuje do prevádzky zariadenia. Sonda s priemerom 1 mm neprenikne do krytu.	to, čo prúdi proti krytu z akéhokoľvek smeru, nebude mať žiadne škodlivé účinky.
	Žiadne vniknutie prachu	Tryskajúca voda nebude mať žiadne škodlivé účinky
IP55	Chránené proti prachu	Tryskajúca voda
IP56	Chránené proti prachu	Intenzívna tryskajúca voda
IP65	Prachotesné	Tryskajúca voda
IP66	Prachotesné	Intenzívna tryskajúca voda





Adresa

VYBO ELECTRIC a. s. | tel: +421 944 105 361
Radlinského 18 | e-mail: predaj@vyboelectric.eu
052 01 Spišská Nová Ves
Slovenská republika

www.vyboelectric.com



SOLUTIONS FOR INDUSTRY

