



Elektromotory

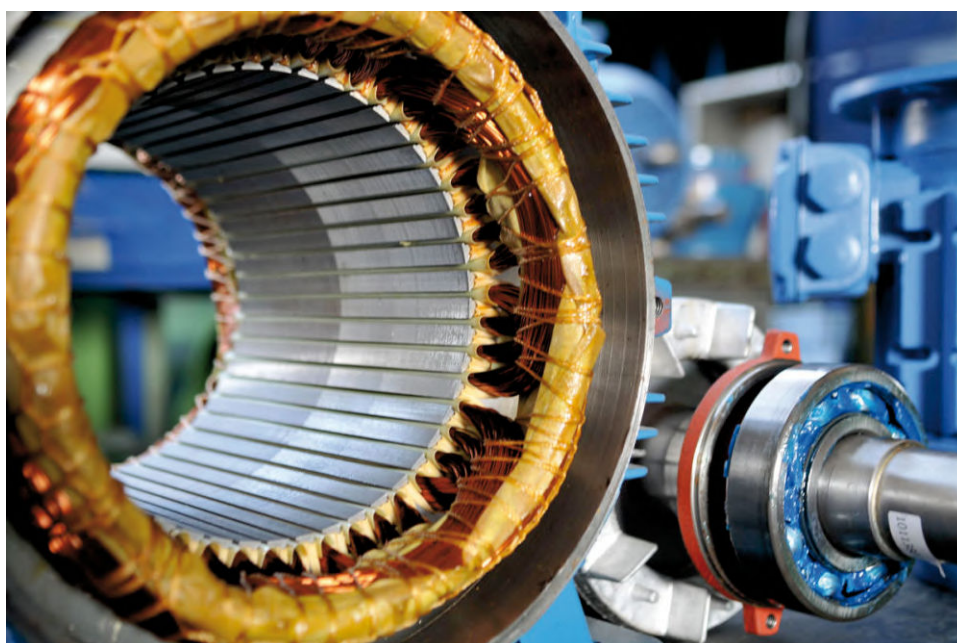
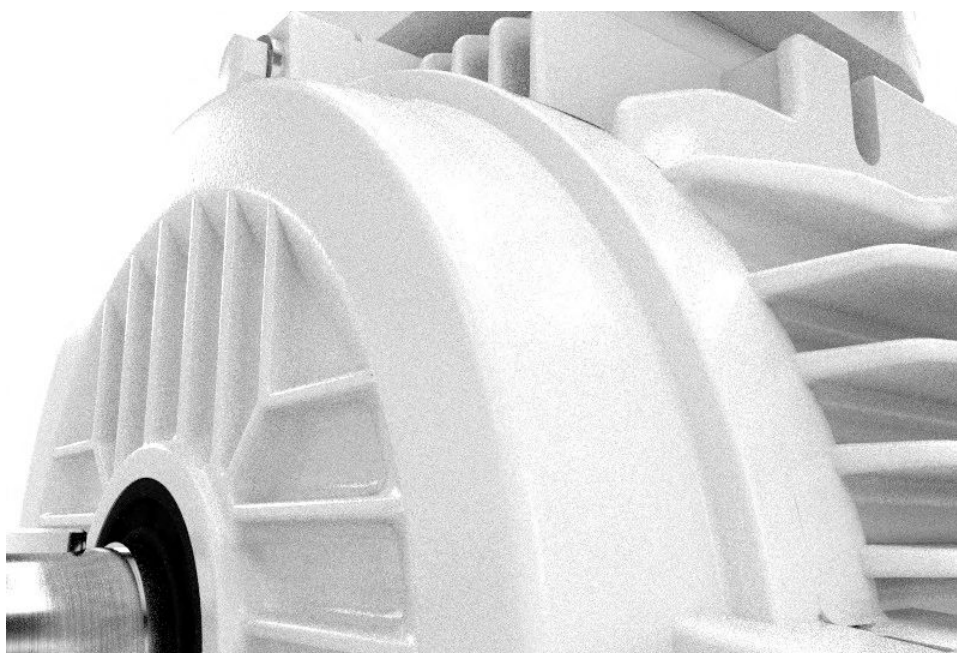
Séria 3AL, 3LC

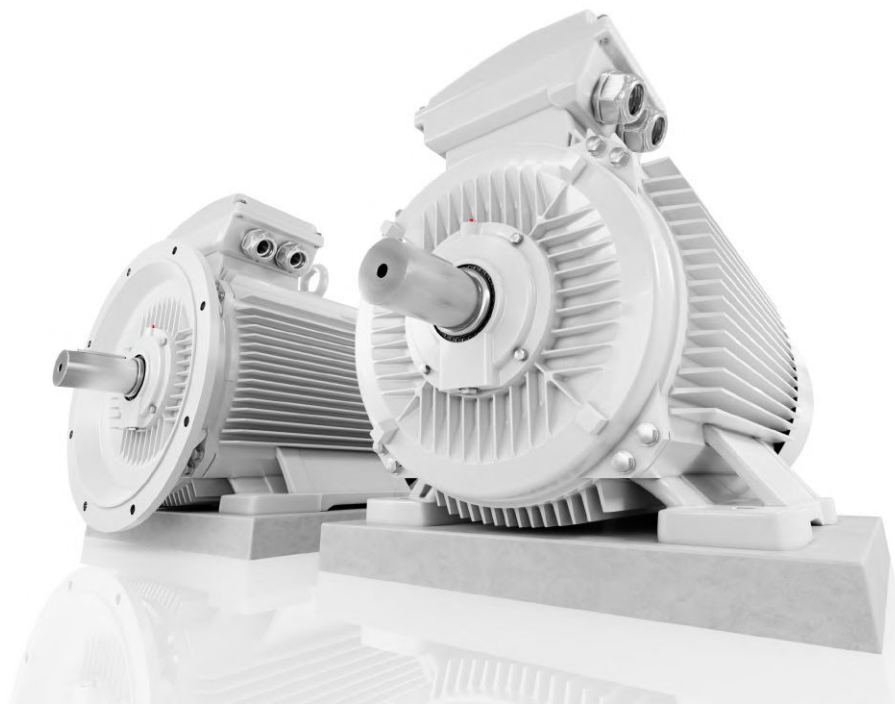
Výkonné, účinné a flexibilné...

Technický katalóg



Nízkonapětové indukčné elektromotory





Kinetics **AL** a **LC** motory pre
všetky druhy priemyslov



Manažment kvality a certifikáty



VYBO Electric je moderná high-tech energeticky úsporná spoločnosť, ktorá venuje vysokú pozornosť kvalite, životnému prostrediu, bezpečnosti, precízности a efektívite práce a energie vo výrobe. Preto má veľa certifikátov a systémov kontroly kvality. **Kontrola kvality je našou prioritou.**

Základné certifikáty zahŕňajú:

ISO9001

Prvoradou úlohou normy ISO 9001 je sa v organizácii zamierať na riadenie systému a manažment kvality. Spokojnosť zákazníka a naplnenie jeho požiadaviek, ktoré sú špecifikované v zmluvách, objednávkach, či technických výkresoch stoja na prvom mieste. Systém riadenia kvality je naviazaný na všetky procesy v spoločnosti. Norma sa orientuje na riadenie ľudských, ale aj finančných zdrojov, na stabilitu infraštruktúry vrátane budov, dopravy, hardvéru, softvéru a iných komunikačných alebo informačných technológií. Dôležitou súčasťou je aj plánovanie výroby a služieb, riadenie procesu nákupu, ale aj riadenie nezhodných produktov.



ISO14001

Hlavnou prioritou normy ISO 14001 je identifikovať a pochopiť environmentálne aspekty a činnosti, ktoré súvisia s celou infraštruktúrou spoločnosti, a na základe toho regulovať environmentálny vplyv na životné prostredie.

Norma ISO 14001 vo svojom rozsahu vytvára podmienky pre určenie environmentálnych cieľov a plánov, ktorých plnenie v pravidelných intervaloch skúma vrcholový manažment a taktiež nezávislý orgán pri interných auditoch.

Táto norma je určená pre všetky organizácie a spoločnosti, ktoré považujú ochranu životného prostredia za svoj prvoradý cieľ.

Prínosom normy pre spoločnosť je najmä:

- kontrola nad environmentálnym dopadom na životné prostredie
- kontrola nad produkovanými emisiami a odpadom
- úspora materiálu a energií
- predchádzanie vzniku havárií
- súlad činností spoločnosti s právnymi požiadavkami
- nulové pokuty za environmentálne správanie
- vytvorenie dobrej povesti a prestíže spoločnosti



ISO45001

Špecifikácia ISO 45001 (predtým známá ako OHSAS 18001) je medzinárodne uznávaná norma, ktorá deklaruje dodržiavanie zásad bezpečného podniku, zvládanie rizík pri práci a ochranu zdravia pracovníkov počas vykonávania práce. Netýka sa len nebezpečenstva a úrazov, ale kladie dôraz i na ďalšie aspekty ako napríklad dobrý stav a duševná pohoda zamestnanca.

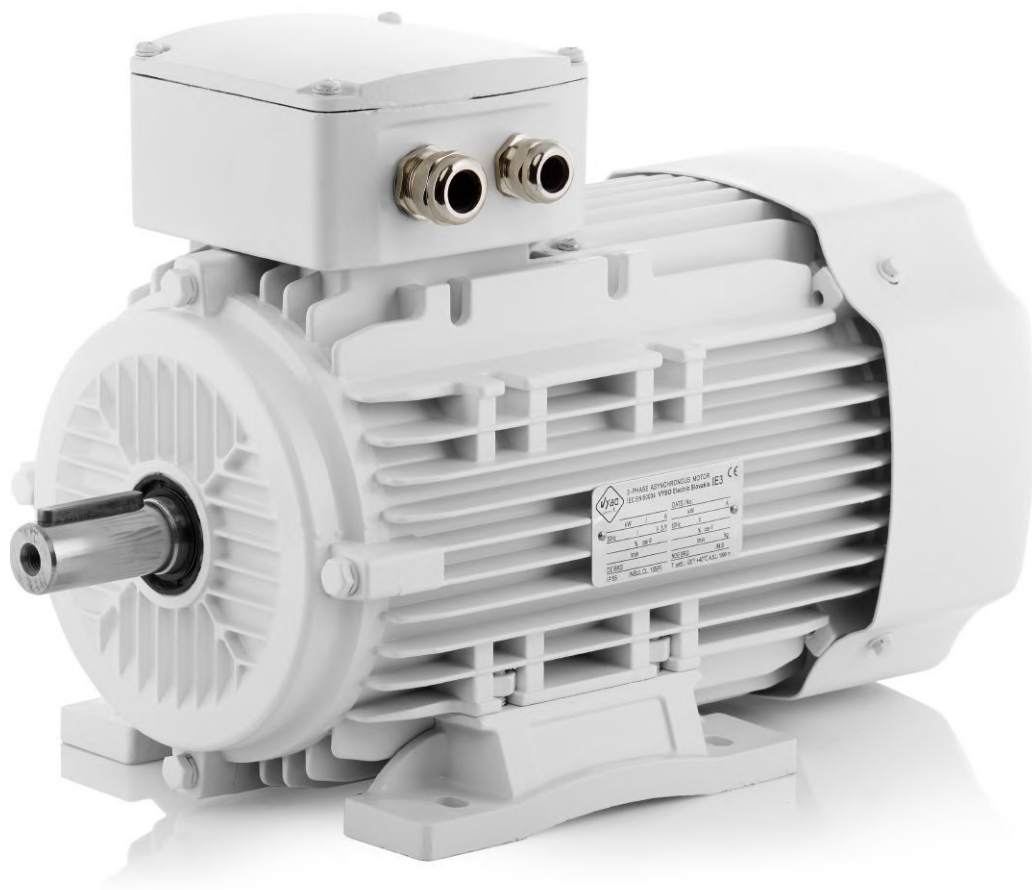
Certifikát je na Slovensku vedený ako STN ISO 45001:2019 a je pod názvom Systémy manažérstva bezpečnosti a ochrany zdravia pri práci. Požiadavky s usmernením na používanie. Nahrádza štandard STN OHSAS 18001.



ISO50001

Systémy energetického manažérstva Energetická účinnosť pomáhajú organizáciám šetriť peniaze, šetriť energetické zdroje a taktiež pomáhajú k prevencii zmene klímy. ISO 50001 povzbudzuje organizácie vo všetkých sektoroch, aby využívali energiu efektívnejšie prostredníctvom rozvoja systému energetického hospodárenia. Medzinárodná norma ISO 50001: 2011 špecifikuje požiadavky na budovanie, udržiavanie a zlepšenie systému energetiky. Jeho cieľom je umožniť organizáciám realizovať systematický prístup, ktorý pomôže dosiahnuť trvalé zlepšenia energetickej účinnosti, využívania energie a spotreby.





Séria AL

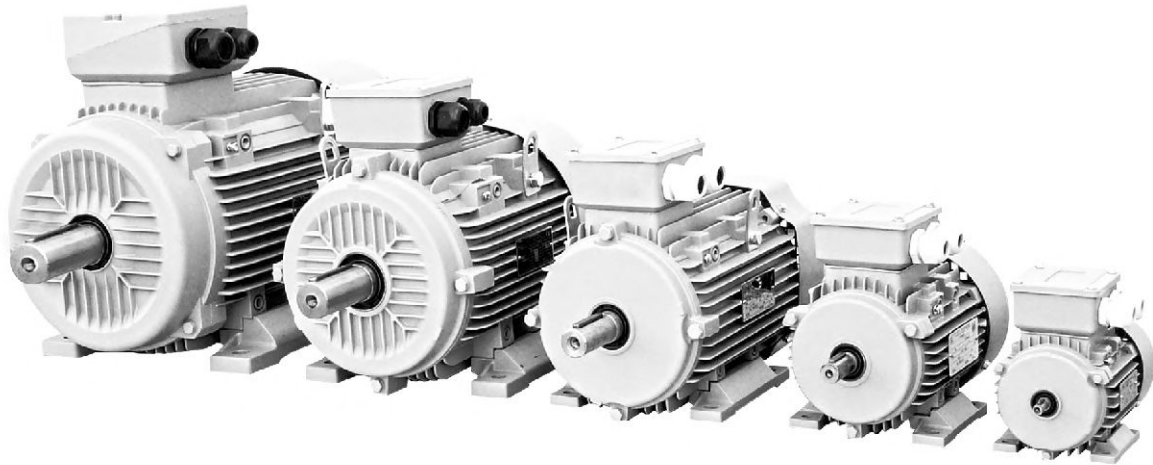
Elektromotory pre štandardné a náročné prevádzky v hliníkovom ráme



SOLUTIONS FOR INDUSTRY

SÉRIA AL

Motory v prevedení AL - nízkonapäťové elektromotory pre všeobecný a ťažký priemysel.



Trieda Kinetics AL

Typy: 1AL, 2AL, 3AL, 4AL
Výkonové spektrum od 0,12 do 18,5 kW
Triedy účinnosti IE1, IE2, IE3, IE4
Zosilnená skrinka svorkovnice

Osové výšky: 56 až 160mm
Oceľový kryt ventilátora
Menovitá frekvencia 50Hz, 60Hz, 87Hz
Krytie IP 55, 56, 65

Napäťová sústava 230/400/690 V
Chladenie Ic411
Izolačná trieda F
Kompaktibilné pätky

Nadštandardné krytie - IP55

Kompatibilita výmeny predného krytu

Zosilnená skrinka svorkovnice

Prepracované zabezpečenie krytu svorkovnice IP55

Oceľový kryt ventilátora

Zosilnené ložiská

Dôkladne navrhnutá kostra pre zvýšenie účinnosti chladenia

Kompatibilné pätky

Vysoká efektívnosť vďaka pokročilým moderným technológiám

Možnosť najširšej škály prevedení a doplnkov (str. zvláštne prevedenie a doplnky)

SÉRIA AL

Výkon:	0.06 - 22 kW
Rýchlosť:	3000 / 1500 / 1000 / (750) rpm
Veľkosť rámu:	56 - 160
Napätie:	230/400 V, 400/690 V, 500 V
Frekvencia:	50 / 60 Hz
Trieda ochrany:	IP55
Trieda efektivity:	IE1 (Štandardná efektívnosť), IE2 (Vysoká efektívnosť), IE3 (Prémiová efektívnosť), IE4 (Super prémiová ef.)
Izolačná trieda:	F/B
Farba:	RAL 7030 (kamenná sivá)
Montáž:	IM B3, IM B35, IM B5, IM B14, IM B34
Typ chladenia:	IC 411 vlastné chladenie, IC 416 nútené chladenie vzduchom
Teplota:	-20 °C to +40 °C
Inštalačná výška:	1000 m nad morom
Materiál rámu:	hliník
Smer rotácie:	vpravo/vľavo





Séria LC

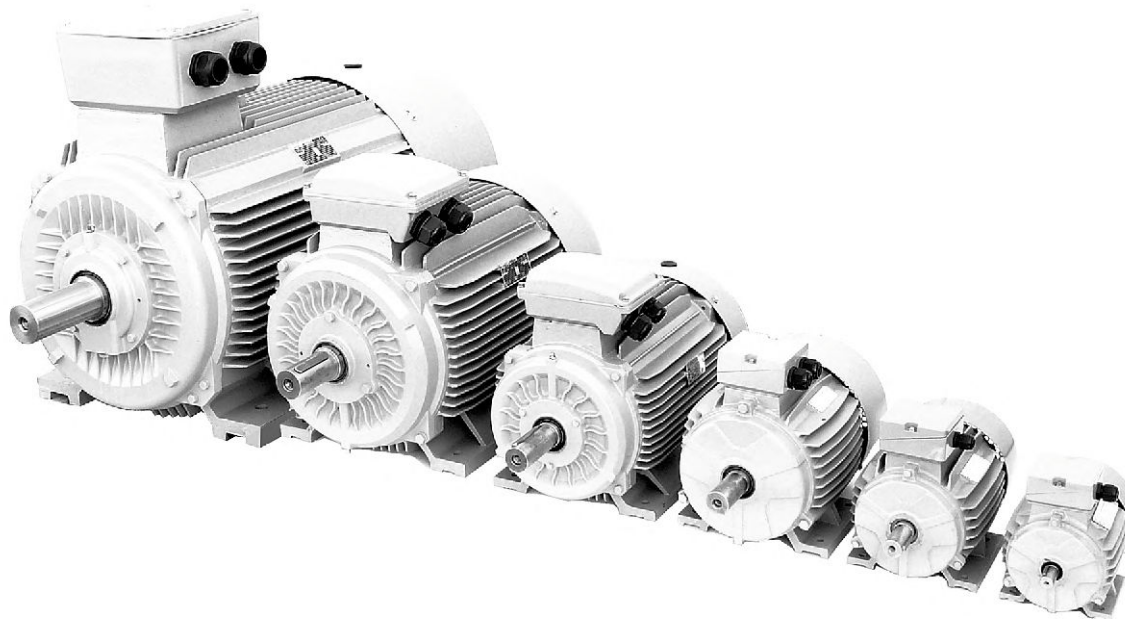
Elektromotory pre štandardné a priemyselné prevádzky v liatinovom ráme



SOLUTIONS FOR INDUSTRY

SÉRIA LC

Motory v prevedení LC - výkon v robustnosti..



Trieda Kinetics LC

Liatinová kostra

Špičkové motory s vysokou preťažiteľnosťou

Náročné priemyselné procesy

Úplný rozsah voliteľného príslušenstva

Výkonové spektrum od 0,12 do 1000 kW

Triedy účinnosti IE1, IE2, IE3 a IE4

Osové výšky: 1LP, 2LP, 3LP - 71 až 160 mm
1LC, 2LC, 3LC - 180 až 355 mm
4LD - 355 - 450 mm

Menovitá frekvencia 50 Hz, 60 Hz, 87 Hz

Krytie IP 54, 55, 56, 65, 66

Napätová sústava 230/400 V, 500 V, 400/690 V

Chladenie IC411, (IC511 special)

Izolačné triedy F, H

Systém domazávania ložísk.

Tepelná ochrana - PTC termistory

Ocelový kryt ventilátora

Zosilnený kryt svorkovnice

Vysoké krytie proti
prachu a vode až po IP66

Kompatibilita
prevedenia

Plný rozsah voliteľného
príslušenstva

Zosilnené ložiská

Maximálne zabezpečenie svorkovnicovej skrinky

Zosilnená skrinka
svorkovnice

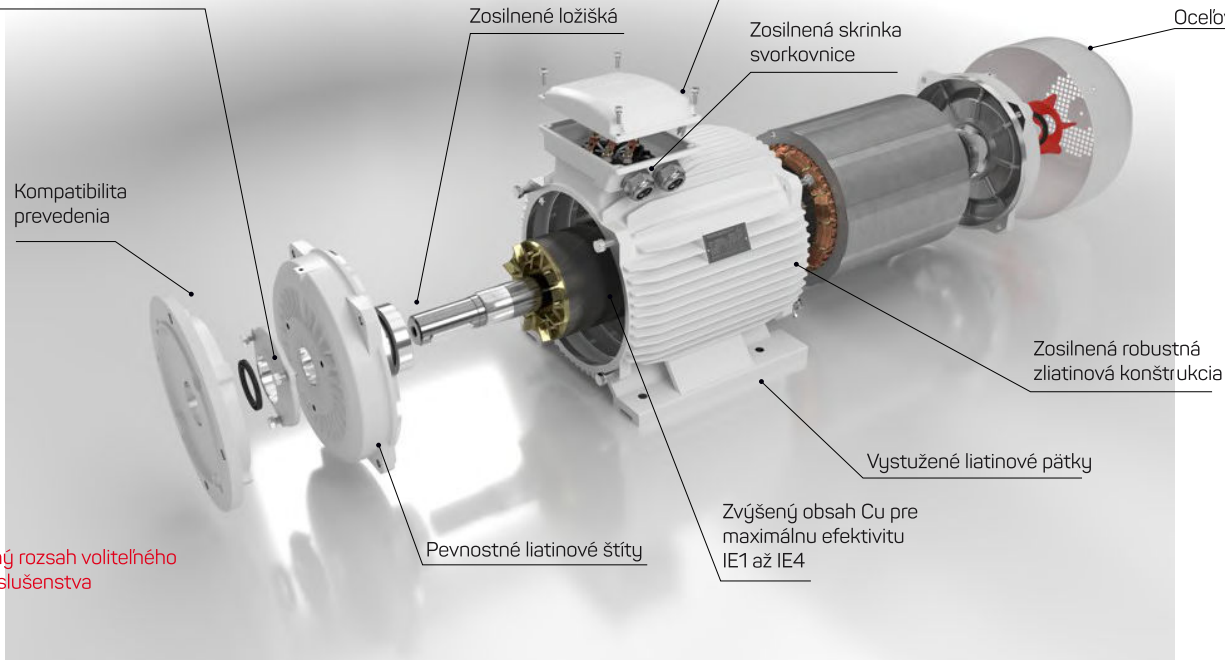
Ocelový kryt ventilátora

Zosilnená robustná
zliatinová konštrukcia

Vystužené liatinové pätky

Zvýšený obsah Cu pre
maximálnu efektivitu
IE1 až IE4

Pevnostné liatinové štíty



SÉRIA LC

Výkon:	15 - 400 kW
Rýchlosť:	3000 / 1500 / 1000 / (750) rpm
Veľkosť rámu:	160 - 355
Napätie:	230/400 V, 400/690 V, 500 V
Frekvencia:	50 / 60 Hz
Trieda ochrany:	IP55
Trieda efektivity:	IE1 (Štandardná efektívnosť), IE2 (Vysoká efektívnosť), IE3 (Prémiová efektívnosť), IE4 (Super prémiová ef.)
Izolačná trieda:	F/B
Farba:	RAL 7030 (kamenná sivá)
Montáž:	IM B3, IM B35, IM B5, IM B14, IM B34
Typ chladenia:	IC 411 vlastné chladenie, IC 416 nútené chladenie vzduchom
Teplota:	-20 °C to +40 °C
Inštalčná výška:	1000 m nad morom
Materiál rámu:	liatina
Smer rotácie:	vpravo/vľavo



Veľkosti ložísk

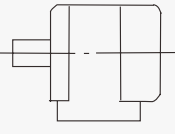
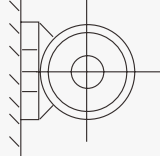
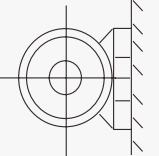
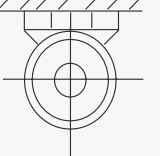
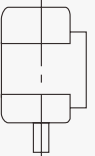
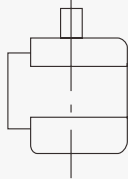
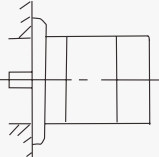
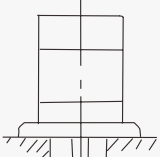
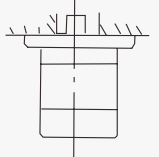
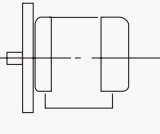
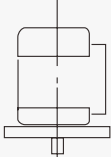
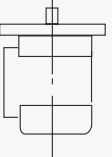
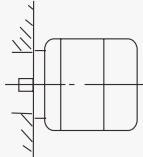
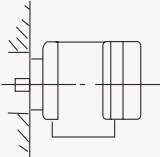
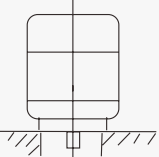
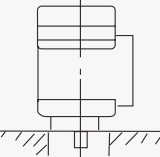
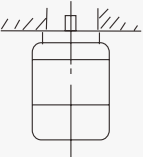
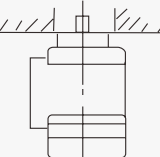
Veľkosť rámu	Póly	Drive end	Non drive END
		Medzinárodný typ	
80	2-4	62042 RZ	62042RZ
90	2-6	62052 RZ	62052 RZ
100	2-6	62062 RZ	62062 RZ
112	2-6	63062 RZ	63062 RZ
132	2-6	63082 RZ	63082 RZ
160	2-6	63092 ZC3	63092ZC3
180	2-6	6311C3	6311C3
200	2-6	6312C3	6312C3
225	2-6	6313C3	63 3C3
250	2-6	6314C3	6314C3
280	2	6314C3	6314C3
	4-6	6317C3	6317C3
315	2	6317C3	6317C3
	4-6	NU319C3	6319C3
355	2	6319C3	6319C3
	4-6	NU322C3	NU322C3

Hlavné dáta pre svorkovnicu

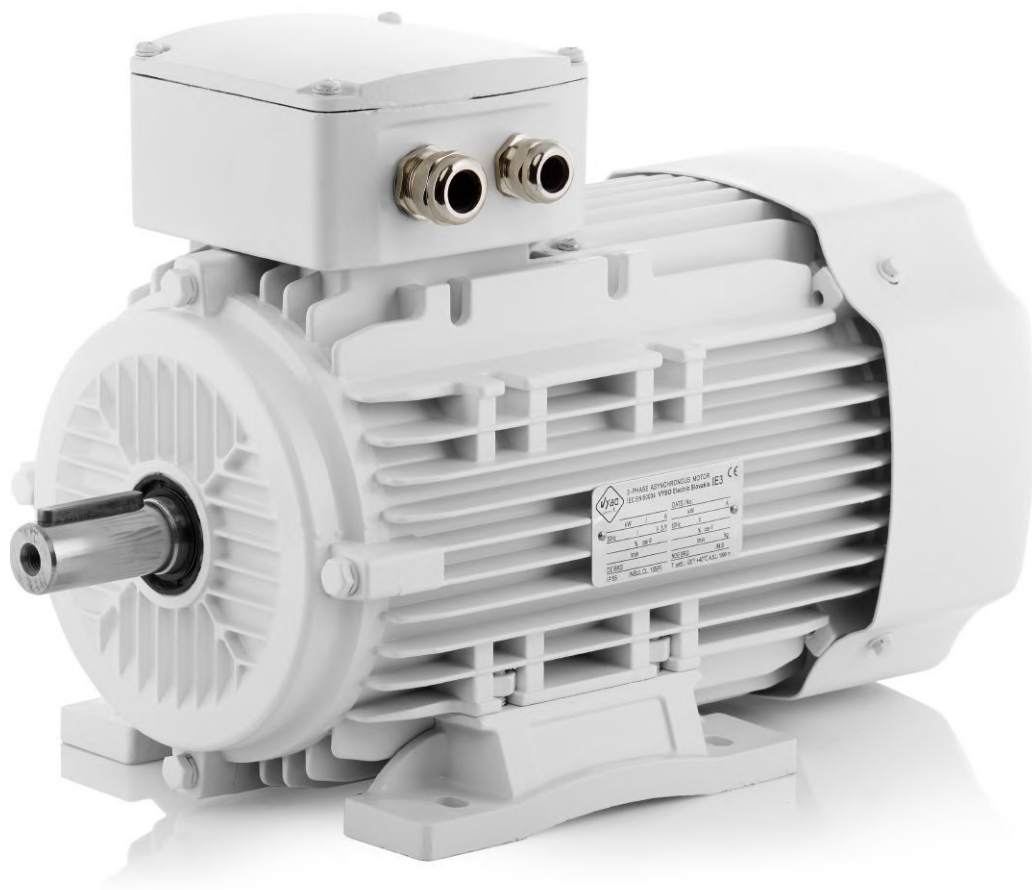
Klasifikačné číslo	Veľkosť rámu	Menovitý prúd	Medzinárodný typ
1	H80	2,6	2xM20x1,5
2	H90-100	6,8	2xM25x1,5
3	H112-132	15,4	2xM32x1,5
4	H160-180	42,5	2xM40x1,5
5	H200-225	84,2	2xM50x1,5
6	H250-280	166,6	2xM63x1,5
7	H315	358	2xM63x1,5
8	H355	546	2xM63x1,5



Montážne usporiadanie motorov s odporúčaním IEC34-7. V nasledujúcich tabuľkách a obrázkoch sú znázornené štyri základné usporiadania.

Základné usporiadanie	B3					
Montážne usporiadanie	B3	B6	B7	B8	V5	V6
Diagram						
Rozsah výroby (veľkosť rámu)	80-355	80-160				
Základné usporiadanie	B5			B35		
Montážne usporiadanie	B5	V1	V3	B35	V15	V36
Diagram						
Rozsah výroby (veľkosť rámu)	80-280	80-355	80-160	80-355	80-160	
Základné usporiadanie	B14					
Montážne usporiadanie	B14	B34	V18	V58	V19	V69
Diagram						
Rozsah výroby (veľkosť rámu)	80-132					

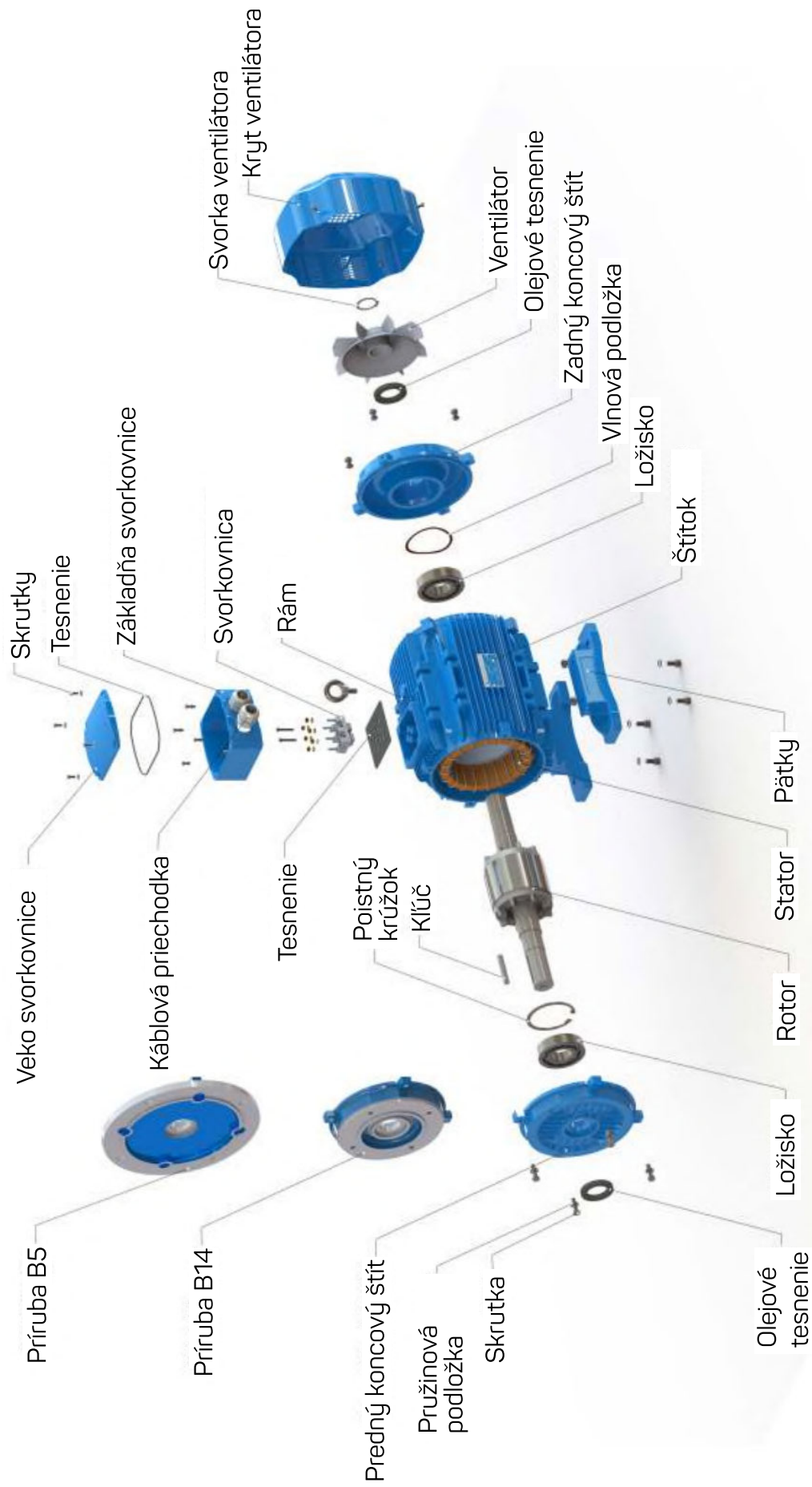




Séria 3AL

Elektromotory pre štandardné a náročné prevádzky v hliníkovom ráme





Technické dáta 3AL

Typ rámu a veľkosť	Menovitý výkon	Prúd pri plnom zatažení			Nominálne otáčky	Pomer štartovacieho momentu	Zvratový (maximálny) krútiaci moment		Pomer štartovacieho prúdu	Efektívnosť	Účinník	Hluk	Hmotnosť	Zotrvačnosť rotora
		Výkon	Ampér (A)				Rýchlosť	LRT						
Č	Typ	kW	380V	400V	415V	r/min	RLT	RLT	RLA	(%)	(cos ϕ)	LwdB (A)	kg	kg*m
2 pólové elektromotory														
1	3AL-56-2	0,12	0,38	0,37	0,35	2700	2,2	2,1	5,2	60,8	0,78	57	4	0,00023
2	3AL-63M1-2	0,18	0,52	0,49	0,48	2720	2,3	2,3	5,5	65,9	0,8	61	4,5	0,00031
3	3AL-63M2-2	0,25	0,67	0,64	0,62	2720	2,3	2,3	5,5	69,7	0,81	61	4,7	0,0006
4	3AL-71M1-2	0,37	0,94	0,89	0,86	2755	2,2	2,3	6,1	73,8	0,81	64	6	0,00075
5	3AL-71M2-2	0,55	1,31	1,24	1,2	2790	2,3	2,3	6,1	77,8	0,82	64	6,3	0,0009
6	3AL-80M1-2	0,75	1,7	1,62	1,56	2845	2,3	2,2	6,1	80,7	0,83	67	9,5	0,0012
7	3AL-80M2-2	1,1	2,41	2,29	2,2	2835	2,3	2,2	6,9	82,7	0,84	67	10,5	0,0014
8	3AL-90S-2	1,5	3,22	3,06	2,95	2850	2,3	2,2	7	84,2	0,84	72	16	0,0029
9	3AL-90L-2	2,2	4,58	4,35	4,19	2855	2,3	2,2	7	85,9	0,85	72	20	0,0055
10	3AL-100L-2	3	6,02	5,71	5,51	2860	2,3	2,2	7,5	87,1	0,87	76	26	0,0109
11	3AL-112M-2	4	7,84	7,45	7,18	2880	2,3	2,2	7,5	88,1	0,88	77	33,5	0,0126
12	3AL-132S1-2	5,5	10,65	10,11	9,75	2900	2,3	2,2	7,5	89,2	0,88	80	45	0,0377
13	3AL-132S2-2	7,5	14,37	13,65	13,16	2900	2,3	2,2	7,5	90,1	0,88	80	51	0,0499
14	3AL-160M1-2	11	20,59	19,56	18,85	2930	2,3	2,2	7,5	91,2	0,89	86	103	0,055
15	3AL-160M2-2	15	27,86	26,47	25,51	2930	2,3	2,2	7,5	91,9	0,89	86	112,5	0,075
16	3AL-160L-2	18,5	33,8	32,11	30,95	2930	2,3	2,2	7,5	92,4	0,9	86	130	0,124
4 pólové elektromotory														
1	3AL-63M1-4	0,12	0,39	0,37	0,36	1310	2,2	2,1	4,4	64,8	0,72	52	4,5	0,0005
2	3AL-63M2-4	0,18	0,54	0,51	0,49	1310	2,2	2,1	4,4	69,9	0,73	52	4,7	0,0006
3	3AL-71M1-4	0,25	0,7	0,66	0,64	1340	2,2	2,1	5,2	73,5	0,74	55	6	0,0008
4	3AL-71M2-4	0,37	0,97	0,92	0,89	1340	2,2	2,1	5,2	77,3	0,75	55	6,3	0,0013
5	3AL-80M1-4	0,55	1,38	1,31	1,26	1390	2,3	2,4	5,2	80,8	0,75	58	12	0,0018
6	3AL-80M2-4	0,75	1,82	1,73	1,66	1390	2,3	2,3	6	82,5	0,76	58	12,5	0,0021
7	3AL-90S-4	1,1	2,58	2,45	2,36	1390	2,3	2,3	6	84,1	0,77	61	15,5	0,0023
8	3AL-90L-4	1,5	3,43	3,25	3,14	1400	2,3	2,3	6	85,3	0,78	61	19	0,0027
9	3AL-100L1-4	2,2	4,76	4,52	4,36	1420	2,3	2,3	7	86,7	0,81	64	27,5	0,0054
10	3AL-100L2-4	3	6,34	6,02	5,8	1420	2,3	2,3	7	87,7	0,82	64	32	0,0067
11	3AL-112M-4	4	8,37	7,95	7,66	1435	2,3	2,3	7	88,6	0,82	65	39	0,0095
12	3AL-132S-4	5,5	11,24	10,68	10,29	1440	2,3	2,3	7	89,6	0,83	71	55,5	0,0214
13	3AL-132M-4	7,5	15,01	14,26	13,74	1450	2,3	2,3	7	90,4	0,84	71	65	0,0296
14	3AL-160M-4	11	21,51	20,44	19,7	1460	2,3	2,3	7	91,4	0,85	75	107,5	0,0747
15	3AL-160L-4	15	29,11	27,66	26,66	1460	2,3	2,3	7	92,1	0,85	75	125	0,0918

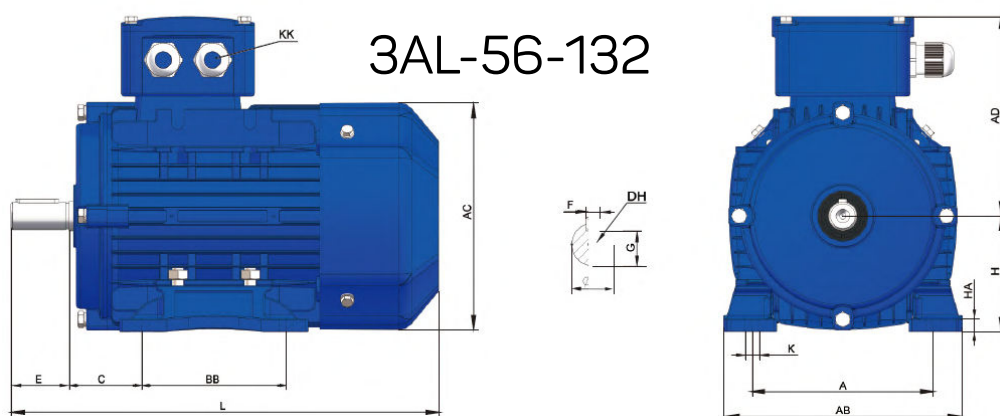
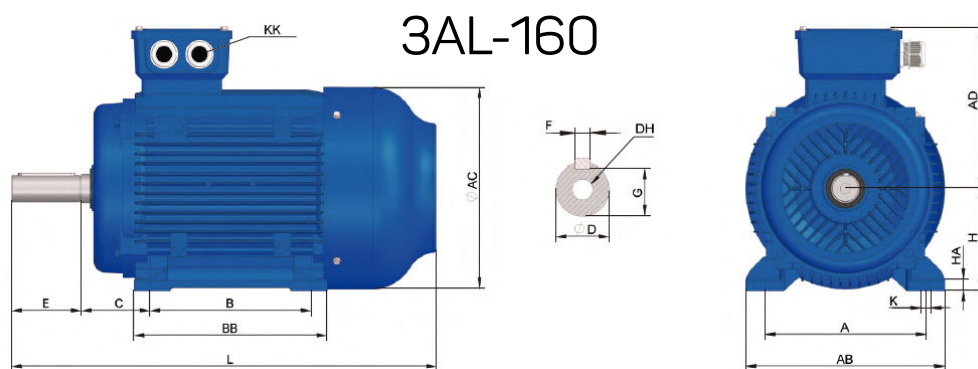


Technické dáta 3AL

Typ rámu a veľkosť		Menovitý výkon	Prúd pri plnom zaťažení			Nominálne otáčky	Pomer štartovacieho momentu	Zvratový (maximálny) krútiaci moment	Pomer štartovacieho prúdu	Efektívita	Účinník	Hluk	Hmotnosť	Zotrvačnosť rotora
		Výkon	Ampér (A)			Rýchlosť	LRT	BDT	LRA	η	Výkonový faktor	Hluk	Hmotnosť	J
Č	Typ	kW	380V	400V	415V	r/min	RLT	RLT	RLA	(%)	(cos ϕ)	LwdB (A)	kg	kg*m
6 pólové elektromotory														
1	3AL-71M1-6	0,18	0,65	0,62	0,59	870	2	1,9	4	63,9	0,66	52	6	0,0011
2	3AL-71M2-6	0,25	0,81	0,77	0,75	870	2	1,9	4	68,6	0,68	52	6,3	0,0014
3	3AL-80M1-6	0,37	1,09	1,04	1	880	2	1,9	4,7	73,5	0,7	54	13	0,0016
4	3AL-80M2-6	0,55	1,5	1,43	1,38	880	2,1	1,9	4,7	77,2	0,72	54	14	0,0019
5	3AL-90S-6	0,75	2,01	1,91	1,84	905	2,1	2	5,3	78,9	0,72	57	16	0,0029
6	3AL-90L-6	1,1	2,83	2,69	2,59	905	2,1	2	5,5	81	0,73	57	20,5	0,0035
7	3AL-100L-6	1,5	3,63	3,45	3,33	920	2,1	2	5,5	82,5	0,76	61	26,5	0,0069
8	3AL-112M-6	2,2	5,22	4,96	4,78	935	2,1	2	6,5	84,3	0,76	65	32,5	0,014
9	3AL-132S-6	3	7,01	6,66	6,42	960	2,1	2,1	6,5	85,6	0,76	69	45	0,0286
10	3AL-132M1-6	4	9,21	8,75	8,44	960	2,1	2,1	6,5	86,8	0,76	69	56,5	0,0357
11	3AL-132M2-6	5,5	12,33	11,72	11,29	960	2,1	2,1	6,5	88	0,77	69	63	0,0449
12	3AL-160M-6	7,5	16,4	15,58	15,01	970	2,1	2	6,5	89,1	0,78	73	102,5	0,081
13	3AL-160L-6	11	23,43	22,26	21,45	970	2,1	2	6,5	90,3	0,79	73	116	0,0116
8 pólové elektromotory														
1	3AL-80M1-8	0,18	0,76	0,73	0,7	645	1,9	1,8	3,3	58,7	0,61	52	11,5	0,0025
2	3AL-80M2-8	0,25	0,97	0,92	0,89	645	1,9	1,8	3,3	64,1	0,61	52	12,6	0,003
3	3AL-90S-8	0,37	1,33	1,26	1,22	675	1,9	1,8	4	69,3	0,61	56	15	0,0051
4	3AL-90L-8	0,55	1,88	1,78	1,72	680	2	1,8	4	73	0,61	56	17,2	0,0065
5	3AL-100L1-8	0,75	2,27	2,15	2,08	680	2	1,8	4	75	0,67	59	26,5	0,0095
6	3AL-100L2-8	1,1	3,12	2,96	2,85	680	2	1,8	5	77,7	0,69	59	29	0,011
7	3AL-112M-8	1,5	4,09	3,88	3,74	690	2	1,8	5	79,7	0,7	61	32,5	0,0245
8	3AL-132S-8	2,2	5,75	5,46	5,26	710	2	1,8	6	81,9	0,71	64	46	0,0314
9	3AL-132M-8	3	7,48	7,1	6,85	710	2	1,8	6	83,5	0,73	64	52	0,0395
10	3AL-160M1-8	4	9,82	9,33	8,99	720	2	1,9	6	84,8	0,73	68	89	0,0753
11	3AL-160M2-8	5,5	13,1	12,45	12	720	2	2	6,5	86,2	0,74	68	103	0,0931



Montážne údaje pre 3AL

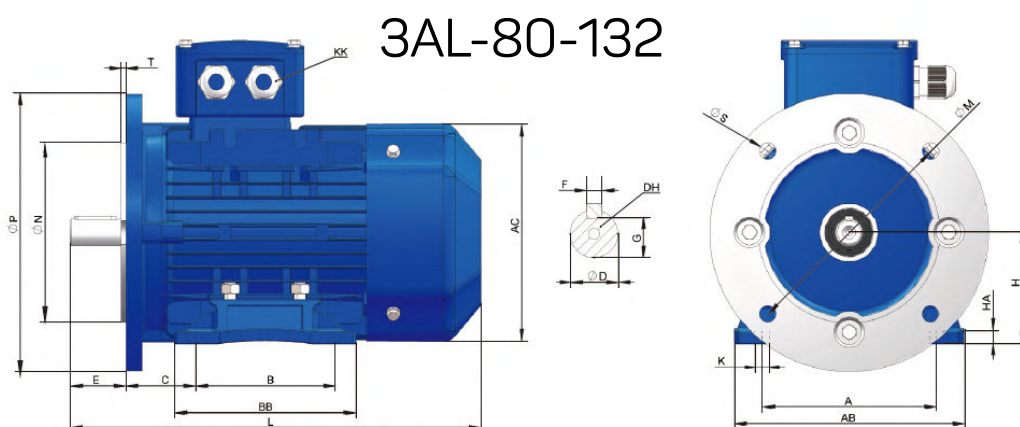
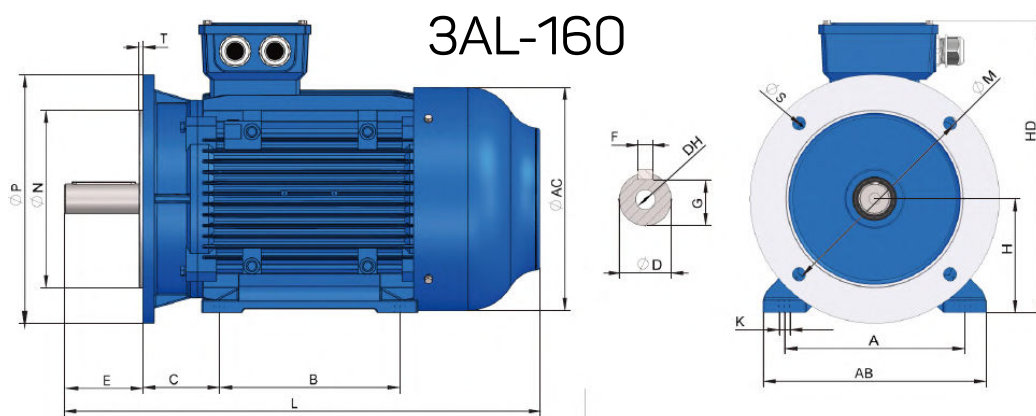


Rám s pätkami a koncovým štítom bez príruby (IM B3)

Veľkosť rámu	Póly	A	A/2	B	C	D	E	F	G	H	K	AB	AC	AD	HD	L	DH*
56	2468	90	45	71	36	9	20	3	7,2	56	5,8	115	110	110	156	199	M4X12
63	2468	100	50	80	40	11	23	4	8,5	63	7	137	123	111	174	221	M4X12
71	2468	112	56	90	45	14	30	5	11	71	7	133	137	127	198	247	M5X12
80M	2468	125	62,5	100	50	19	40	6	15,5	80	10	165	158	140	220	295	M6X16
90S	2468	140	70	100	56	24	50	8	20	90	10	180	177	160	255	353	M8X19
90L	2468	140	70	125	56	24	50	8	20	90	10	180	177	160	255	373	M8X19
100L	2468	160	80	140	63	28	60	8	24	100	12	205	198	172	270	433	M10X22
112M	2468	190	95	140	70	28	60	8	24	112	12	226	235	193	300	461	M10X22
132S	2468	216	108	140	89	38	80	10	33	132	12	262	293	225	349	499	M12X28
132M	2468	216	108	178	89	38	80	10	33	132	12	262	293	225	349	521	M12X28
160M	2468	254	127	210	108	42	110	12	37	160	15	320	315	255	420	660	M16X36
160L	2468	254	127	254	108	42	110	12	37	160	15	320	315	255	420	730	M16X36



Montážne údaje pre 3AL

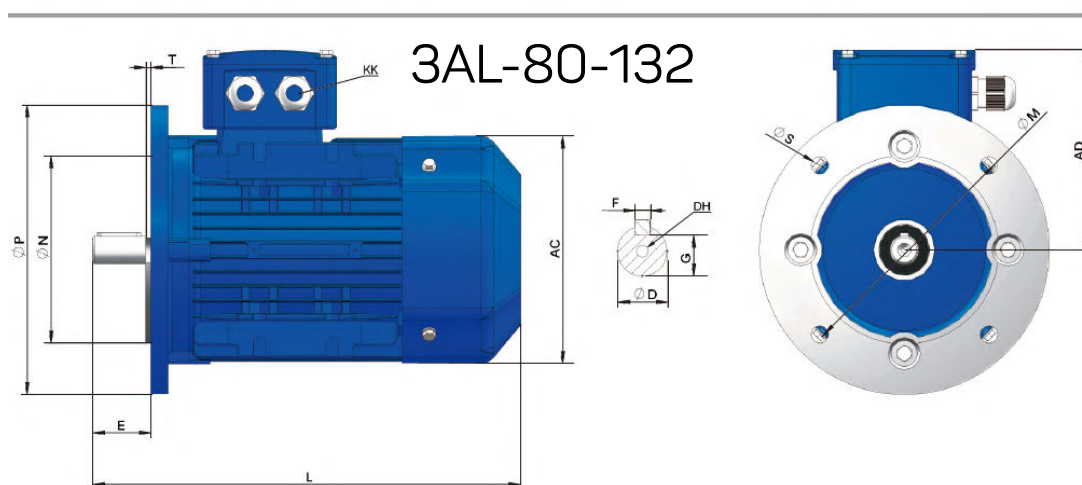
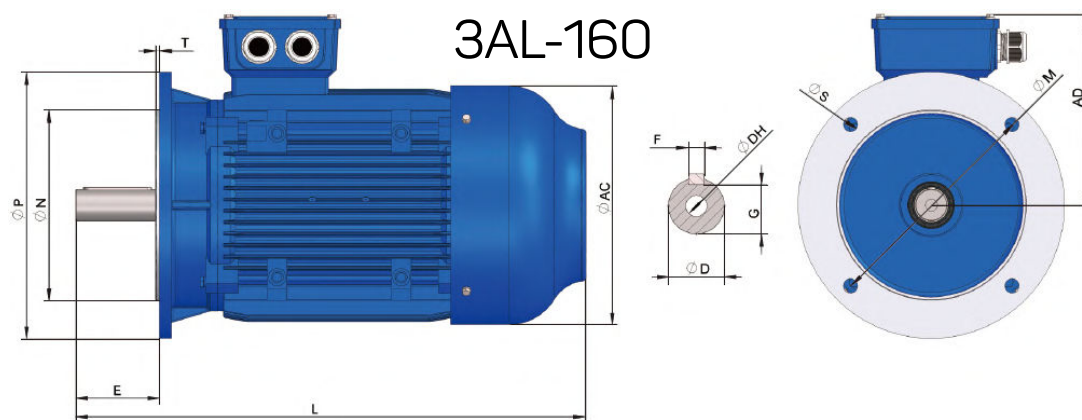


Rám s pätkami a koncovým štítom s prírubou (IM B35)

Velkost rámu	Póly	A	A/2	B	C	D	E	F	G	H	K	M	N	P	S	T	Otvor príruby	AB	AC	AD	HD	L	DH*
56	2 4 6 8	90	45	71	36	9	20	3	7,2	56	5,8	100	80	120	7	3	4	115	110	100	156	199	M4X12
63	2 4 6 8	100	50	80	40	11	23	4	8,5	63	7	115	95	140	10	3	4	137	123	111	174	221	M4X12
71	2 4 6 8	112	56	90	45	14	30	5	11	71	7	130	110	160	10	3,5	4	133	137	127	198	247	M5X12
80M	2 4 6 8	125	62,5	100	50	19	40	6	15,5	80	10	165	130	200	12	3,5	4	165	158	140	220	295	M6X16
90S	2 4 6 8	140	70	100	56	24	50	8	20	90	10	165	130	200	12	3,5	4	180	177	160	255	353	M8X19
90L	2 4 6 8	140	70,0	125	56	24	50	8	20	90	10	165	130	200	12	3,5	4	180	177	160	255	373	M8X19
100L	2 4 6 8	160	80,0	140	63	28	60	8	24	100	12	215	180	250	15	4	4	205	198	172	270	433	M10X22
112M	2 4 6 8	190	95,0	140	70	28	60	8	24	112	12	215	180	250	15	4	4	226	235	193	300	461	M10X22
132S	2 4 6 8	216	108,0	140	89	38	80	10	33	132	12	265	230	300	15	4	4	262	293	225	349	499	M12X28
132M	2 4 6 8	216	108	178	89	38	80	10	33	132	12	265	230	300	15	4	4	262	293	225	349	521	M12X28
160M	2 4 6 8	254	127	210	108	42	110	12	37	160	15	300	250	350	19	5	4	320	315	255	420	660	M16X36
160L	2 4 6 8	254	127	254	108	42	110	12	37	160	15	300	250	350	19	5	4	320	315	255	420	730	M16X36



Montážne údaje pre 3AL

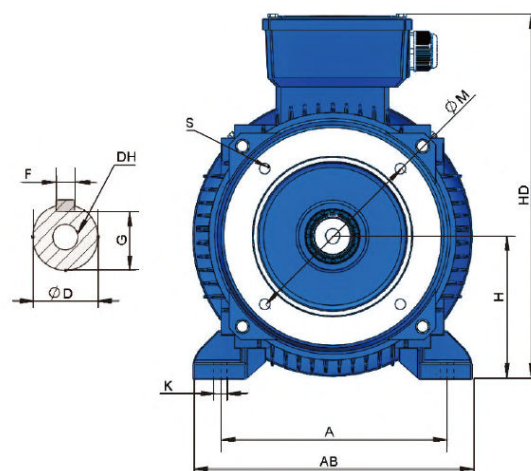
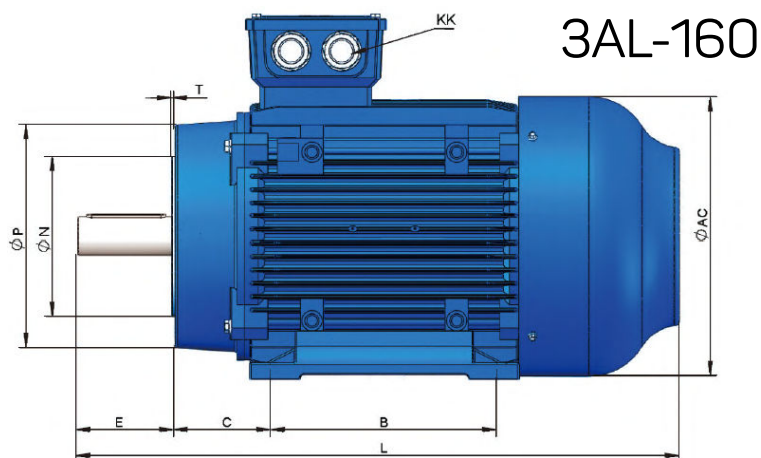


Rám bez pätiok a koncového štítu s prírubou (IM B5)

Veľkosť rámu	Póly	D	E	F	G	M	N	P	S	T	Otvor príruby	AC	AC	L	DH*
56	2 4 6 8	9	20	3	7,2	100	80	120	7	3	4	110	100	199	M4X12
63	2 4 6 8	11	23	4	8,5	115	95	140	10	3	4	120	111	221	M4X12
71	2 4 6 8	14	30	5	11	130	110	160	10	3,5	4	137	127	247	M4X12
80M	2 4 6 8	19	40	6	15,5	165	130	200	12	3,5	4	158	140	295	M6X16
90S	2 4 6 8	24	50	8	20	165	130	200	12	3,5	4	177	160	353	M8X19
90L	2 4 6 8	24	50	8	20	165	130	200	12	3,5	4	177	160	373	M8X19
100L	2 4 6 8	28	60	8	24	215	180	250	15	4	4	198	172	433	M10X22
112M	2 4 6 8	28	60	8	24	215	180	250	15	4	4	235	193	461	M10X22
132S	2 4 6 8	38	80	10	33	265	230	300	15	4	4	293	225	499	M12X28
132M	2 4 6 8	38	80	10	33	265	230	300	15	4	4	293	225	521	M12X28
160M	2 4 6 8	42	110	12	37	300	250	350	19	5	4	315	255	730	M16X36
160L	2 4 6 8	42	110	12	37	300	250	350	19	5	4	315	255	740	M16X36

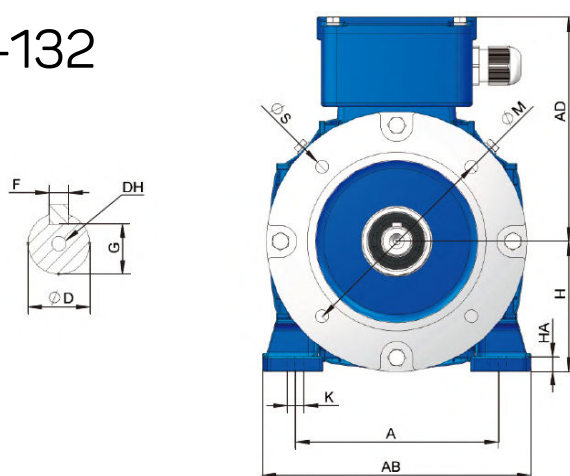
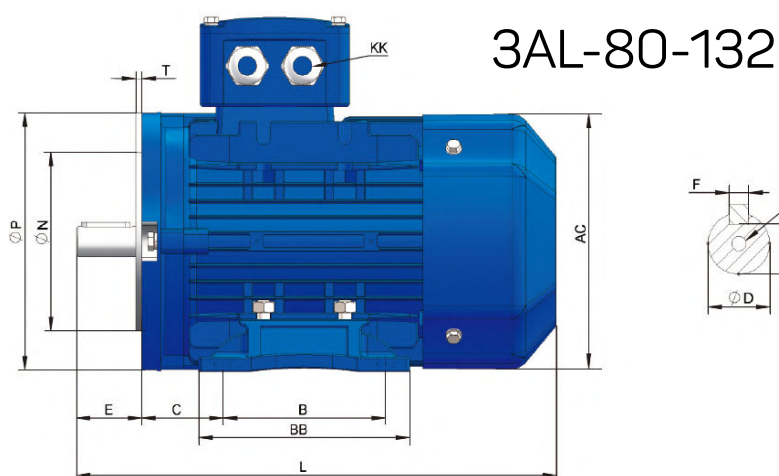


Montážne údaje pre 3AL

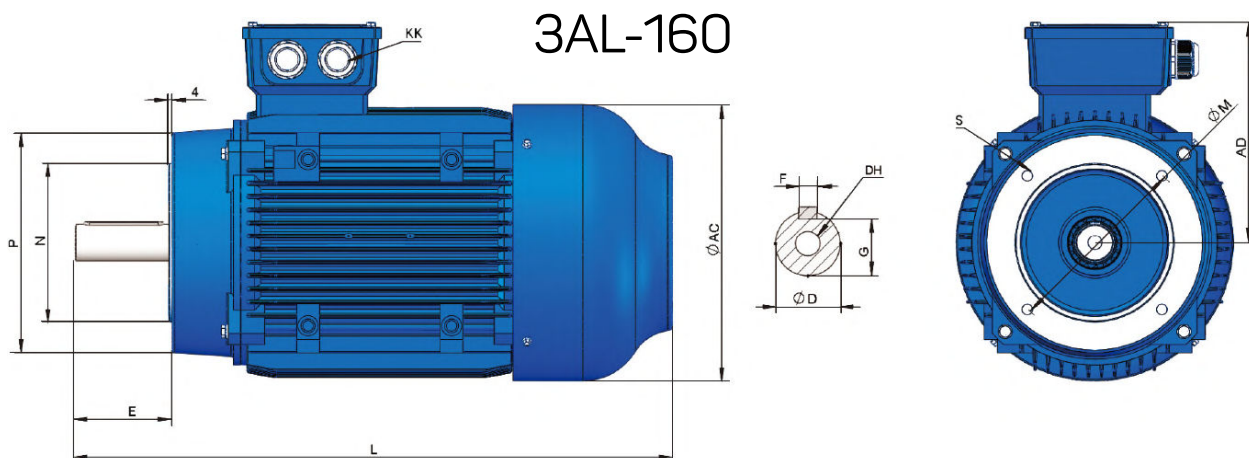


Rám s pätkami a koncovým štítom s prírubou (IM B34)

Velkost rámu	Póly	A	A/2	B	C	D	E	F	G	H	K	M	N	P	S	T	Otvor príruby	AB	AC	AD	HD	L	DH*
56	2468	90	45	71	36	9	20	3	7,2	56	5,8	65	50	80	M5	3	4	115	110	100	156	199	M4X12
63	2468	100	50	80	40	11	23	4	8,5	63	7	75	60	90	M5	3	4	137	123	111	174	221	M4X12
71	2468	112	56	90	45	14	30	5	11	71	7	85	70	105	M5	3,5	4	133	137	127	198	247	M5X12
80M	2468	125	62,5	100	50	19	40	6	16	80	10	100	80	120	M6	3	4	165	158	140	220	295	M6X16
90S	2468	140	70	100	56	24	50	8	20	90	10	115	95	140	M6	3	4	180	177	160	255	353	M8X19
90L	2468	140	70	125	56	24	50	8	20	90	10	115	95	140	M6	3	4	180	177	160	255	373	M8X19
100L	2468	160	80	140	63	28	60	8	24	100	12	130	110	160	M8	3,5	4	205	198	172	270	433	M10X22
112M	2468	190	95	140	70	28	60	8	24	112	12	130	110	160	M8	3,5	4	226	235	193	193	461	M10X22
132S	2468	216	108	140	89	38	80	10	33	132	12	165	130	200	M10	3,5	4	262	293	225	225	499	M12X28
132M	2468	216	108	178	89	38	80	10	33	132	12	165	130	200	M10	3,5	4	262	293	225	225	521	M12X28
160M	2468	254	127	210	108	42	110	12	37	160	15	215	180	250	M12	4	4	314	314	255	415	632	M16X36
160L	2468	254	127	254	108	42	110	12	37	160	15	215	180	250	M12	4	4	314	314	255	415	677	M16X36

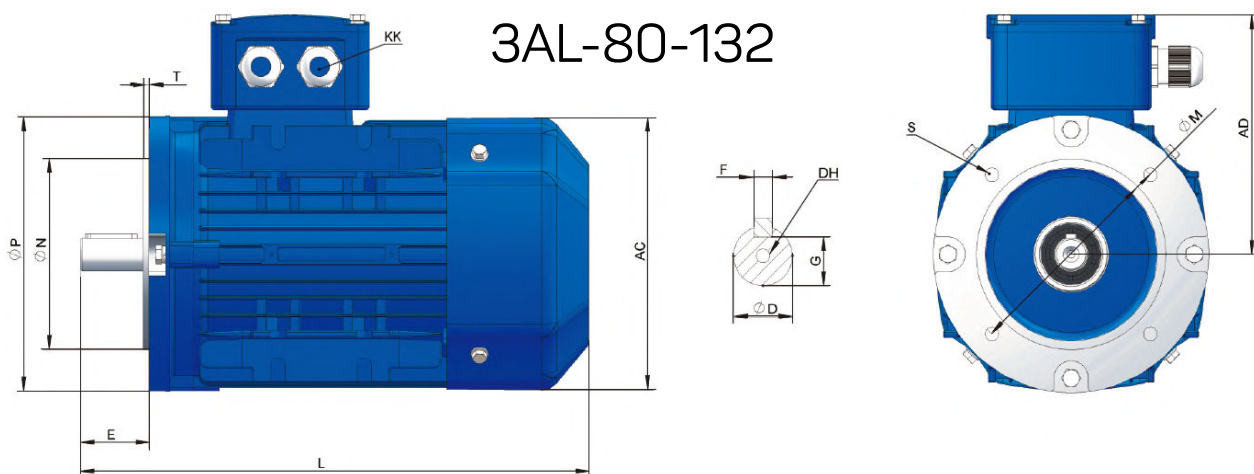


Montážne údaje pre 3AL



Rám s pätkami a koncovým štítom s prírubou (IM B14)

Veľkosť rámu	AC	AD	D	DH	E	F	KK		L	B14A					B14B				
							Metrické	PG		M	N	P	S	T	M	N	P	S	T
56	110	100	9	M4X12	20	3	2-M20X1,5	2-PG13,5	199	65	50	80	M5	2,5	85	70	105	M6	2,5
63	120	109	11	M4X12	23	4	2-M20X1,5	2-PG13,5	221	75	60	90	M5	2,5	100	80	120	M6	2,5
71	137	127	14	M5X12	30	5	2-M20X1,5	2-PG13,5	247	85	70	105	M6	2,5	115	95	140	M8	3
80M	156	138	19	M6X16	40	6	2-M25X1,5	2-PG16	295	100	80	120	M6	3	130	110	160	M8	3,5
90S	177	152	24	M8X19	50	8	2-M25X1,5	2-PG16	353	115	95	140	M8	3	130	110	160	M8	3,5
90L	177	152	24	M8X19	50	8	2-M25X1,5	2-PG16	373	115	95	140	M8	3	130	110	160	M8	3,5
100L	197	160	28	M10X22	60	8	2-M32X1,5	2-PG16	433	130	110	160	M8	3,5	165	130	200	M10	3,5
112M	218	181	28	M10X22	60	8	2-M32X1,5	2-PG16	461	130	110	160	M8	3,5	165	130	200	M10	3,5
132S	258	212	38	M12X28	80	10	2-M32X1,5	2-PG16	499	165	130	200	M10	3,5	215	180	250	M12	4
132M	258	212	38	M12X28	80	10	2-M32X1,5	2-PG16	521	165	130	200	M10	3,5	215	180	250	M12	4
160M	314	255	42	M16X36	110	12	2-M40X1,5	2-PG16	632	215	180	250	M12	4	265	230	300	M16	5
160L	314	255	42	M16X36	110	12	2-M40X1,5	2-PG16	677	215	180	250	M12	4	265	230	300	M16	5



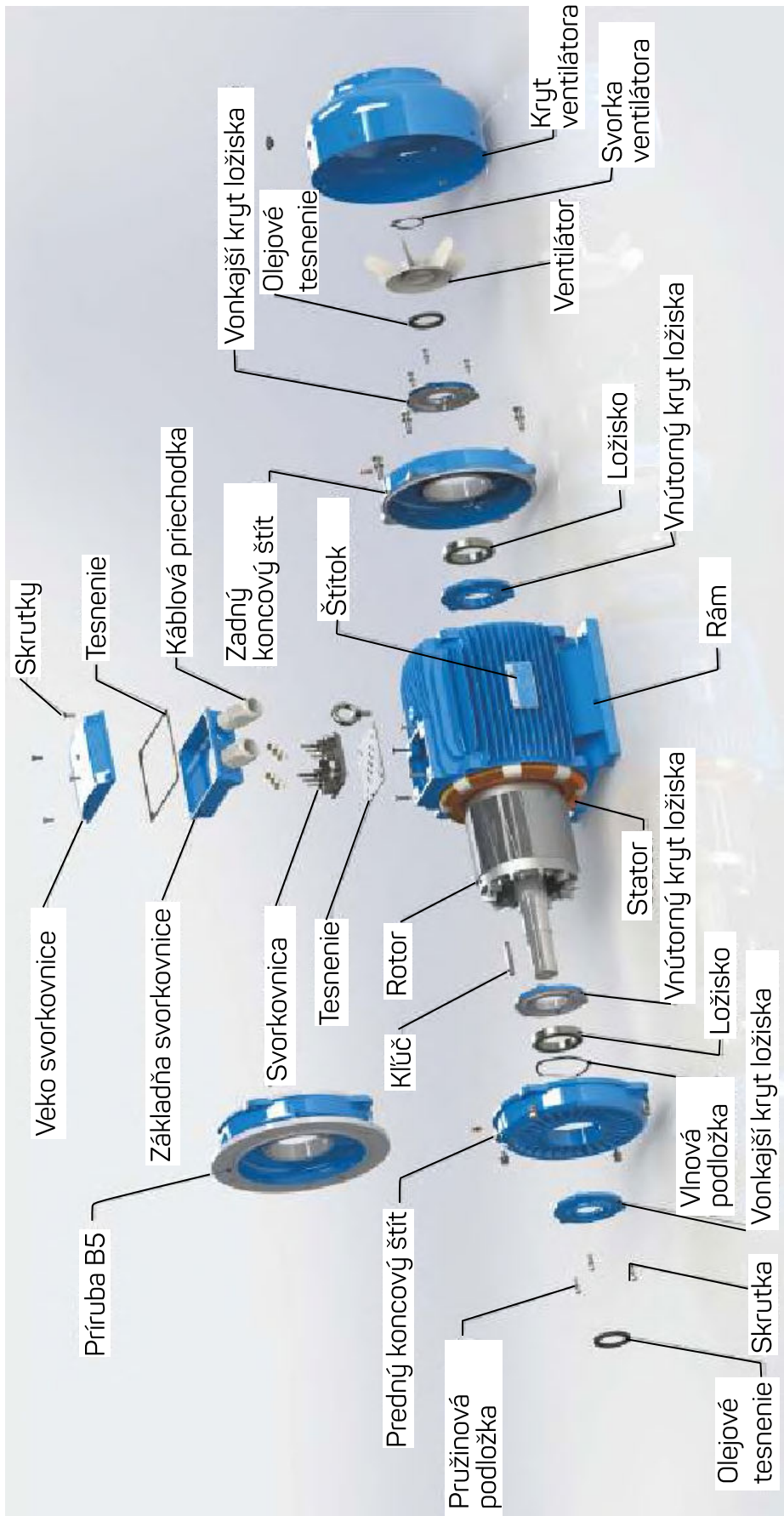


Séria 3LC

Elektromotory pre štandardné a priemyselné prevádzky v liatinovom ráme



SOLUTIONS FOR INDUSTRY



Technické dáta 3LC

Typ rámu a veľkosť	Menovitý výkon	Prúd pri plnom zaťažení			Nominálne otáčky	Pomer štartovacieho momentu	Zvratový (maximálny) krútiaci moment	Pomer štartovacieho prúdu	Efektívnosť	Účinnosť	Hluk	Hmotnosť	Zotrvačnosť rotora	
		Výkon	Ampér (A)											Rýchlosť
Č	Typ	kW	380V	400V	415V	r/min	RLT	RLT	RLA	(%)	(cos ϕ)	LwdB (A)	kg	kg·m
2 pólové elektromotory														
1	3LC-80M1-2	0,75	1,72	1,64	1,58	2890	2,3	2,3	7	80,7	0,82	62	23	0,00109
2	3LC-80M2-2	1,1	2,43	2,31	2,23	2890	2,2	2,3	7,3	82,7	0,83	62	24	0,00142
3	3LC-90S-2	1,5	3,22	3,06	2,95	2890	2,2	2,3	7,6	84,2	0,84	67	26	0,00217
4	3LC-90L-2	2,2	4,58	4,35	4,19	2890	2,2	2,3	7,6	85,9	0,85	67	31	0,00283
5	3LC-100L-2	3	6,02	5,71	5,51	2895	2,2	2,3	7,8	87,1	0,87	74	39	0,00457
6	3LC-112 M-2	4	7,84	7,45	7,18	2910	2,2	2,3	8,3	88,1	0,88	77	61	0,00631
7	3LC-132S1-2	5,5	10,65	10,11	9,75	2940	2	2,3	8,3	89,2	0,88	79	73	0,01392
8	3LC-132S2-2	7,5	14,37	13,65	13,16	2940	2	2,3	7,9	90,1	0,88	79	79	0,01643
9	3LC-160M1-2	11	20,59	19,56	18,85	2950	2	2,3	8,1	91,2	0,89	81	126	0,054
10	3LC-160M2-2	15	27,86	26,47	25,51	2950	2	2,3	8,1	91,9	0,89	81	136	0,0618
11	3LC-160L-2	18,5	34,18	32,47	31,30	2950	2	2,3	8,2	92,4	0,89	81	161	0,0716
12	3LC-180M-2	22	40,52	38,49	37,1	2960	2	2,3	8,2	92,7	0,89	83	202	0,0892
13	3LC-200L1-2	30	54,89	52,15	50,26	2970	2	2,3	7,6	93,3	0,89	84	259	0,18
14	3LC-200L2-2	37	67,41	64,04	61,73	2970	2	2,3	7,6	93,7	0,89	84	276	0,19
15	3LC-225M-2	45	80,82	76,78	74	2970	2	2,3	7,7	94	0,9	86	359	0,3335
16	3LC-250M-2	55	98,46	93,54	90,16	2980	2	2,3	7,7	94,3	0,9	89	394	0,4638
17	3LC-280S-2	75	133,70	127,02	122,43	2980	1,8	2,3	7,1	94,7	0,9	91	537	1,0889
18	3LC-280M-2	90	159,94	151,94	146,45	2980	1,8	2,3	7,1	95	0,9	91	583	1,1487
19	3LC-315S-2	110	195,07	185,31	178,61	2980	1,8	2,3	7,1	95,2	0,9	92	861	1,495
20	3LC-315M-2	132	233,59	221,91	213,89	2980	1,8	2,3	7,14	95,4	0,9	92	948	2,111
21	3LC-315L1-2	160	279,44	265,47	255,87	2980	1,8	2,3	7,2	95,6	0,91	92	1020	2,394
22	3LC-315L2-2	200	348,57	331,14	319,17	2980	1,8	2,3	7,2	95,8	0,91	92	1112	2,654
23	3LC-355M-2	250	435,71	413,93	398,97	2980	1,6	2,2	7,2	95,8	0,91	100	1650	3,345
24	3LC-355L-2	315	549	521,55	502,70	2980	1,6	2,2	7,2	95,8	0,91	100	1843	3,903



Technické dáta 3LC

Typ rámu a veľkosť		Menovitý výkon	Prúd pri plnom zaťažení			Nominálne otáčky	Pomer štartovacieho momentu		Zvratový (maximálny) krútiaci moment	Pomer štartovacieho prúdu	Efektívnosť	Účinnosť	Hluk	Hmotnosť	Zotrvačnosť rotora
Č	Typ	Výkon	Ampér (A)			Rýchlosť	LRT	BDT	LRA	η	Výkonový faktor	Hluk	Hmotnosť	J	
		kW	380V	400V	415V	r/min	RLT	RLT	RLA	(%)	($\cos\phi$)	LwDb(A)	kg	kg*m	
4 pólové elektromotory															
1	3LC-80M-4	0,75	1,75	1,64	1,69	1430	2,3	2,3	6,6	82,50	0,75	56	25	0,00270	
2	3LC-90S-4	1,1	2,48	2,31	2,39	1440	2,3	2,3	6,8	84,10	0,76	59	26	0,00327	
3	3LC-90L-4	1,5	3,30	3,06	3,18	1440	2,3	2,3	7	85,30	0,77	59	29	0,00414	
4	3LC-100L1-4	2,2	4,52	4,35	4,36	1455	2,3	2,3	7,6	86,70	0,81	64	40	0,00837	
5	3LC-100L2-4	3	6,02	5,71	5,80	1455	2,3	2,3	7,6	87,70	0,82	64	45	0,01012	
6	3LC-112M-4	4	7,95	7,45	7,66	1460	2,2	2,3	7,8	88,60	0,82	65	61	0,01392	
7	3LC-132-4	5,5	10,68	10,11	10,29	1470	2	2,3	7,9	89,60	0,83	71	84	0,03100	
8	3LC-132M-4	7,5	14,26	13,65	13,74	1470	2	2,3	7,5	90,40	0,84	71	94	0,03982	
9	3LC-160M-4	11	20,44	19,56	19,70	1470	2	2,3	7,7	91,40	0,85	73	136	0,0852	
10	3LC-160L-4	15	27,34	26,47	26,35	1470	2,2	2,3	7,8	92,10	0,86	73	160	0,1116	
11	3LC-180M-4	18,5	33,53	32,47	32,32	1475	2	2,3	7,8	92,60	0,86	76	195	0,1679	
12	3LC-180L-4	22	39,70	38,49	38,27	1480	2	2,3	7,8	93,00	0,86	76	220	0,2065	
13	3LC-200L-4	30	53,79	52,15	51,85	1485	2	2,3	7,8	93,60	0,86	76	278	0,3147	
14	3LC-225S-4	37	66,13	64,04	63,74	1485	2	2,3	7,4	93,90	0,86	78	343	0,5224	
15	3LC-225M-4	45	80,18	76,78	77,28	1485	2	2,3	7,4	94,20	0,86	78	373	0,6118	
16	3LC-250M-4	55	97,58	93,54	94,05	1485	2	2,3	7,4	94,60	0,86	79	433	0,8294	
17	3LC-280S-4	75	129,49	127,02	124,81	1485	2	2,3	6,9	95,00	0,88	80	600	2,1199	
18	3LC-280M-4	90	155,07	151,94	149,46	1485	2	2,3	6,9	95,20	0,88	80	683	2,5634	
19	3LC-315S-4	110	187,00	185,31	180,24	1485	2	2,2	7	95,40	0,89	88	922	3,6260	
20	3LC-315M-4	132	223,93	221,91	215,84	1485	2	2,2	7	95,60	0,89	88	1020	4,2100	
21	3LC-315L1-4	160	270,87	265,47	261,08	1485	2	2,2	7,1	95,80	0,89	88	1120	4,6050	
22	3LC-315L2-4	200	334,12	331,14	322,05	1485	2	2,2	7,1	96,00	0,90	88	1194	5,2740	
23	3LC-355M-4	250	417,66	413,93	402,56	1490	2	2,2	7,1	96,00	0,90	95	1630	7,2480	
24	3LC-355L-4	315	526,25	521,55	507,23	1490	2	2,2	7,1	96,00	0,90	95	1780	9,1430	



Technické dáta 3LC

Typ rámu a veľkosť	Menovitý výkon	Prúd pri plnom zaťažení			Nominálne otáčky	Pomer štartovacieho momentu	Zvratový (maximálny) krútiaci moment	Pomer štartovacieho prúdu	Efektívnosť	Účinnosť	Hluk	Hmotnosť	Zotrvačnosť rotora	
Č	Typ	Výkon kW	Ampér (A)			Rýchlosť r/min	LRT	BDT	LRA	η (%)	Výkonový faktor (cos ϕ)	Hluk LwDb(A)	Hmotnosť kg	J kg·m
6 pólové elektromotory														
1	3LC-80M 1-6	0,37	1,1	1	1	880	1,9	2	4,7	73,5	0,7	54	17,5	0,00181
2	3LC-80M2-6	0,55	1,5	1,4	1,4	880	1,9	2,1	4,7	77,2	0,72	54	18,5	0,00215
3	3LC-90S-6	0,75	2	1,9	1,9	905	2	2,1	6	78,9	0,71	57	25,5	0,00414
4	3LC-90L-6	1,1	2,8	2,7	2,6	905	2	2,1	6	81	0,73	57	31	0,00576
5	3LC-100L-6	1,5	3,8	3,6	3,5	920	2	2,1	6,5	82,5	0,73	61	39	0,01164
6	3LC-112M-6	2,2	5,4	5,1	4,9	935	2	2,1	6,6	84,3	0,74	65	49	0,01643
7	3LC-132S-6	3	7,2	6,8	6,6	960	2	2,1	6,8	85,6	0,74	69	65	0,03459
8	3LC-132M1-6	4	9,5	9	8,7	960	2	2,1	6,8	86,8	0,74	69	74	0,04286
9	3LC-132M2-6	5,5	12,7	12	11,6	960	2	2,1	7	88	0,75	69	81,5	0,05374
10	3LC-160M-6	7,5	16,2	15,4	14,8	970	2	2,1	7	89,1	0,79	73	124	0,10643
11	3LC-160L-6	11	23,1	22	21,2	970	2	2,1	7,2	90,3	0,8	73	160	0,14027
12	3LC-180L-6	15	30,9	29,3	28,2	970	2	2,1	7,3	91,2	0,81	73	211	0,25043
13	3LC-200L1-6	18,5	37,8	36	34,7	980	2	2,1	7,3	91,7	0,81	73	260	0,36989
14	3LC-200L2-6	22	44,8	42,5	41	980	2	2,1	7,4	92,2	0,81	74	282	0,42070
15	3LC-225M-6	30	59,1	56,2	54,1	980	2	2,1	6,9	92,9	0,83	76	392	0,62360
16	3LC-250M-6	37	71,7	68,1	65,7	980	2	2,1	7,1	93,3	0,84	78	416	0,96853
17	3LC-280S-6	45	85,8	81,6	78,6	980	2	2	7,3	93,7	0,85	78	522	1,91187
18	3LC-280M-6	55	103,3	98,1	94,6	980	2	2	7,3	94,1	0,86	83	585	2,341
19	3LC-315S-6	75	143,4	136,2	131,3	985	2	2	6,6	94,6	0,84	83	791	4,58265
20	3LC-315M-6	90	169,5	161	155,2	985	2	2	6,7	94,9	0,85	83	901	5,32970
21	3LC-315L1-6	110	206,8	196,4	189,3	985	2	2	6,7	95,1	0,85	83	1009	6,07675
22	3LC-315L2-6	132	244,5	232,2	223,8	985	1,8	2	6,8	95,4	0,86	85	1102	6,82380
23	3LC-355M1-6	160	295,7	280,9	270,7	990	1,8	2	6,8	95,6	0,86	85	1492	10,59250
24	3LC-355M2-6	200	364,60	346,40	333,80	990	1,6	2	6,8	95,80	0,87	85	1630	11,59600
25	3LC-355L-6	250	455,7	433	417,3	990	1,6	2	6,8	95,8	0,87	85	1810	13,826

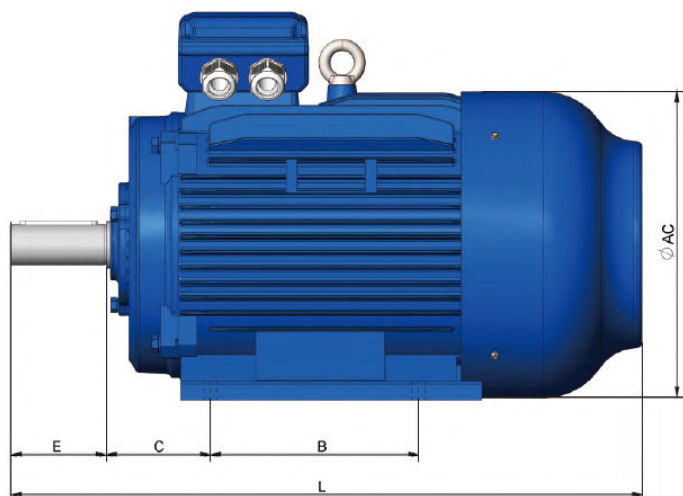


Technické dáta 3LC

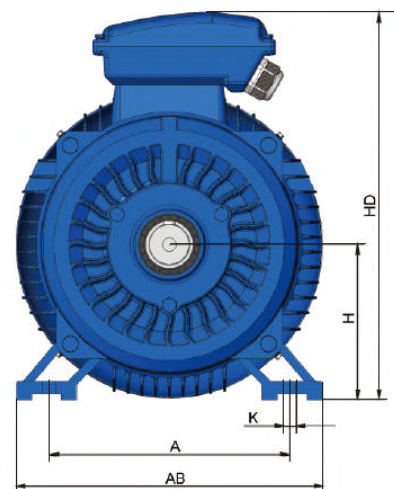
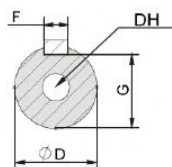
Typ rámu a veľkosť		Menovitý výkon	Prúd pri plnom zatažení			Nominálne otáčky	Pomer štartovacieho momentu	Zvratový (maximálny) krútiaci moment	Pomer štartovacieho prúdu	Efektivita	Účinník	Hluk	Hmotnosť	Zotrvačnosť rotora
		Výkon	Ampér (A)			Rýchlosť	LRT	BDT	LRA	η	Výkonový faktor	Hluk	Hmotnosť	J
Č	Typ	kW	380V	400V	415V	r/min	RLT	RLT	RLA	(%)	(cos ϕ)	LwDb(A)	kg	kg*m
8 pólové elektromotory														
1	3LC-80M1-8	0,18	0,8	0,7	0,7	646	1,8	1,9	3,3	58,7	0,61	52	17,25	0,00283
2	3LC-80M2-8	0,25	1	0,9	0,9	645	1,8	1,9	3,3	64,1	0,61	52	18,5	0,00339
3	3LC-90S-8	0,37	1,3	1,3	1,2	675	1,8	1,9	4	69,3	0,61	56	23	0,00576
4	3LC-90L-8	0,55	1,9	1,8	1,7	680	1,8	2	4	73	0,61	56	26,5	0,00735
5	3LC-100L1-8	0,75	2,3	2,2	2,1	680	1,8	2	4	75	0,67	59	33,5	0,01017
6	3LC-100L2-8	1,1	3,1	3	2,9	680	1,8	2	5	77,7	0,69	59	35,6	0,01243
7	3LC-112M-8	1,5	4,1	3,9	3,7	690	1,8	2	5	79,7	0,7	61	47,5	0,02769
8	3LC-132S-8	2,2	5,7	5,5	5,3	710	1,8	2	6	81,9	0,71	64	70,5	0,03548
9	3LC-132M-8	3	7,5	7,1	6,8	710	1,8	2	6	83,5	0,73	64	85	0,04464
10	3LC-160M1-8	4	9,8	9,3	9	720	1,9	2	6	84,8	0,73	68	120	0,08509
11	3LC-160M2-8	5,5	13	12,4	12	720	1,9	2	6	86,2	0,74	68	134	0,1052
12	3LC-160L-8	7,5	17,4	16,5	15,9	720	1,9	2	6	87,3	0,75	68	160	0,1424
13	3LC-180L-8	11	25,2	23,9	23	730	2	2	6,5	88,6	0,75	70	212	0,2294
14	3LC-200L-8	15	33,5	31,8	30,6	730	2	2	6,6	89,6	0,76	73	271,5	0,3831
15	3LC-225S-8	18,5	41	39	37,6	730	1,9	2	6,6	90,1	0,76	73	315	0,5548
16	3LC-225M-8	22	47,3	44,9	43,3	730	1,9	2	6,6	90,6	0,78	73	334	0,6181
17	3LC-250M-8	30	63,2	60	57,9	735	1,9	2	6,5	91,3	0,79	75	426	0,9424
18	3LC-280S-8	37	77,5	73,6	71	740	1,9	2	6,6	91,8	0,79	76	561	1,8645
19	3LC-280M-8	45	93,9	89,2	86	740	1,9	2	6,6	92,2	0,79	76	648	2,1809
20	3LC-315S-8	55	111,5	106	102,1	735	1,8	2	6,6	92,5	0,81	82	980	5,4127
21	3LC-315M-8	75	151,1	143,6	138,4	735	1,8	2	6,2	93,1	0,81	82	1073	6,3054
22	3LC-315L1-8	90	178,5	169,6	163,5	735	1,8	2	6,4	93,4	0,82	82	1182	7,1981
23	3LC-315L2-8	110	217,5	206,6	199,2	735	1,8	2	6,4	93,7	0,82	82	1285	8,1699
24	3LC-355M1-8	132	260,2	247,2	238,3	740	1,8	2	6,4	94	0,82	90	2300	8,927
25	3LC-355M2-8	160	314,4	298,7	287,9	740	1,8	2	6,4	94,3	0,82	90	2473	11,639
26	3LC-355L-8	200	387	367,7	354,4	740	1,8	2	6,4	94,6	0,83	90	2588	13,899



Montážne údaje pre 3LC



80-355



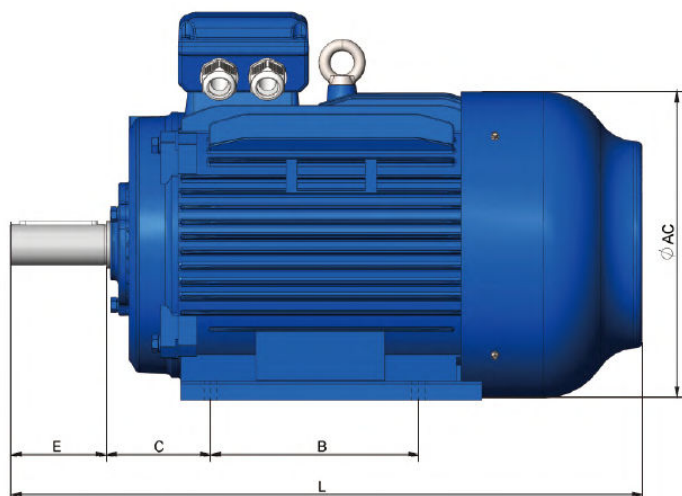
80-355

Rám s pätkami a koncovým štítom bez príruby (IM B3)

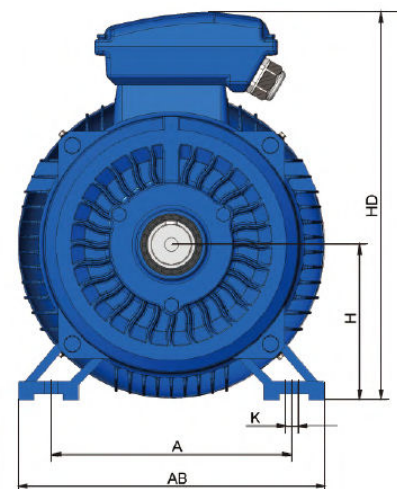
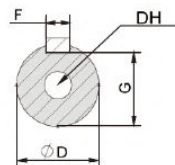
Veľkosť rámu	Póly	A	A/2	B	C	D	E	F	G	H	K	AB	AC	AD	HD	L	DH*
80M	2 4 6	125	62,5	100	50	19	40	6	15,5	80	10	165	158	140	220	300	M6X16
90S	2 4 6	140	70	100	56	24	50	8	20	90	10	180	177	160	255	350	M8X19
90L	2 4 6	140	70	125	56	24	50	8	20	90	10	180	177	160	255	385	M8X19
100L	2 4 6	160	80	140	63	28	60	8	24	100	12	205	198	172	270	400	M10X22
112M	2 4 6	190	95	140	70	28	60	8	24	112	12	226	235	193	300	425	M10X22
132S	2 4 6	216	108	140	89	38	80	10	33	132	12	262	293	225	349	502	M12X28
132M	2 4 6	216	108	178	89	38	80	10	33	132	12	262	293	225	349	533	M12X28
160M	2 4 6	254	127	210	108	42	110	12	37	160	15	320	315	255	420	660	M16X36
160L	2 4 6	254	127	254	108	42	110	12	37	160	15	320	315	255	420	730	M16X36
180M	2 4 6	279	139,5	241	121	48	110	14	42,5	180	15	355	355	280	455	740	M16X36
180L	2 4 6	279	139,5	279	121	48	110	14	42,5	180	15	355	355	280	455	810	M16X36
200L	2 4 6	318	159	305	133	55	110	16	49	200	19	395	397	305	505	852	M20X42
225S	4	356	178	286	149	60	140	18	53	225	19	435	445	335	560	874	M20X42



Montážne údaje pre 3LC



80-355



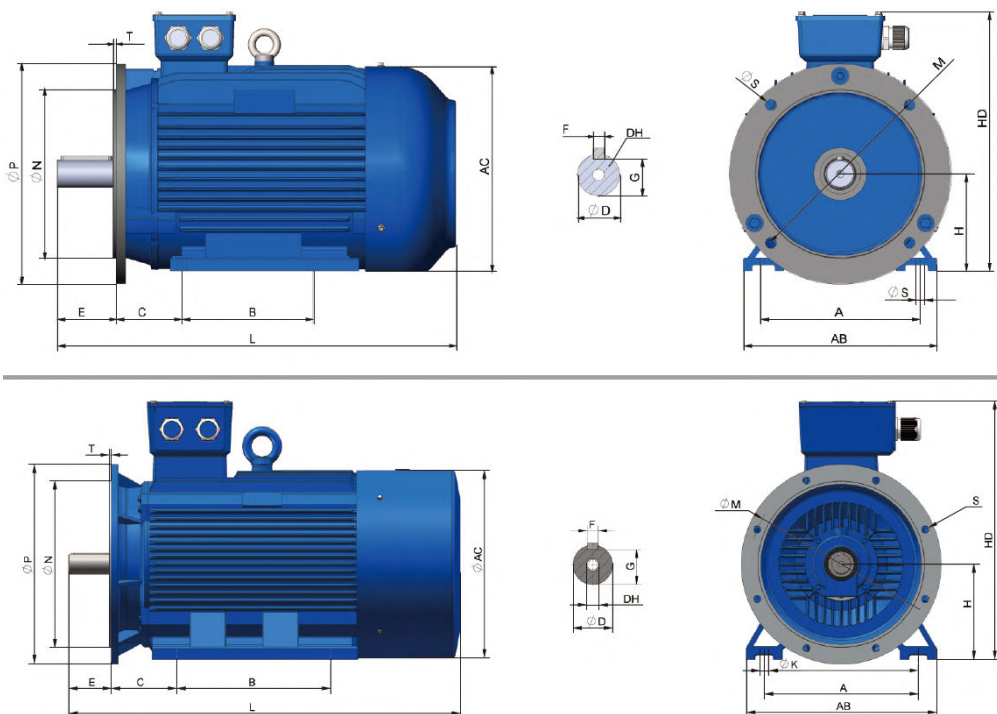
80-355

Rám s pätkami a koncovým štítom bez príruby (IM B3)

Veľkosť rámu	Póly	A	A/2	B	C	D	E	F	G	H	K	AB	AC	AD	HD	L	DH*
225M	2	356	178	311	149	55	110	16	49	225	19	435	445	335	560	890	M20X42
	4 6	356	178	311	149	60	140	18	53	225	19	435	445	335	560	915	M20X42
250M	2	406	203	349	168	60	140	18	53	250	24	490	485	370	615	985	M20X42
	4 6	406	203	349	168	65	140	18	58	250	24	490	485	370	615	985	M20X42
280S	2	457	228,5	368	190	65	140	18	58	280	24	550	547	410	680	1045	M20X42
	4 6	457	228,5	368	190	75	140	20	67,5	280	24	550	547	410	680	1045	M20X42
280M	2	457	228,5	419	190	65	140	18	58	280	24	550	547	410	680	1095	M20X42
	4 6	457	228,5	419	190	75	140	20	67,5	280	24	550	547	410	680	1095	M20X42
315S	2	508	254	406	216	65	140	18	58	315	28	635	620	530	845	1185	M20X42
	4 6	508	254	406	216	80	170	22	71	315	28	635	620	530	845	1220	M20X42
315M	2	508	254	457	216	65	140	18	58	315	28	635	620	530	845	1290	M20X42
	4 6	508	254	457	216	80	170	22	71	315	28	635	620	530	845	1325	M20X42
315L	2	508	254	508	216	65	140	18	58	315	28	635	620	530	845	1290	M20X42
	4 6	508	254	508	216	80	170	22	71	315	28	635	620	530	845	1325	M20X42
355M	2	610	305	560	254	75	140	20	67,5	355	28	730	698	655	1010	1500	M20X42
	4 6	610	305	560	254	95	170	25	86	355	28	730	698	655	1010	1530	M20X42
355L	2	610	305	630	254	75	140	20	67,5	355	28	730	698	655	1010	1500	M20X42
	4 6	610	305	630	254	95	170	25	86	355	28	730	698	655	1010	1530	M20X42



Montážne údaje pre 3LC

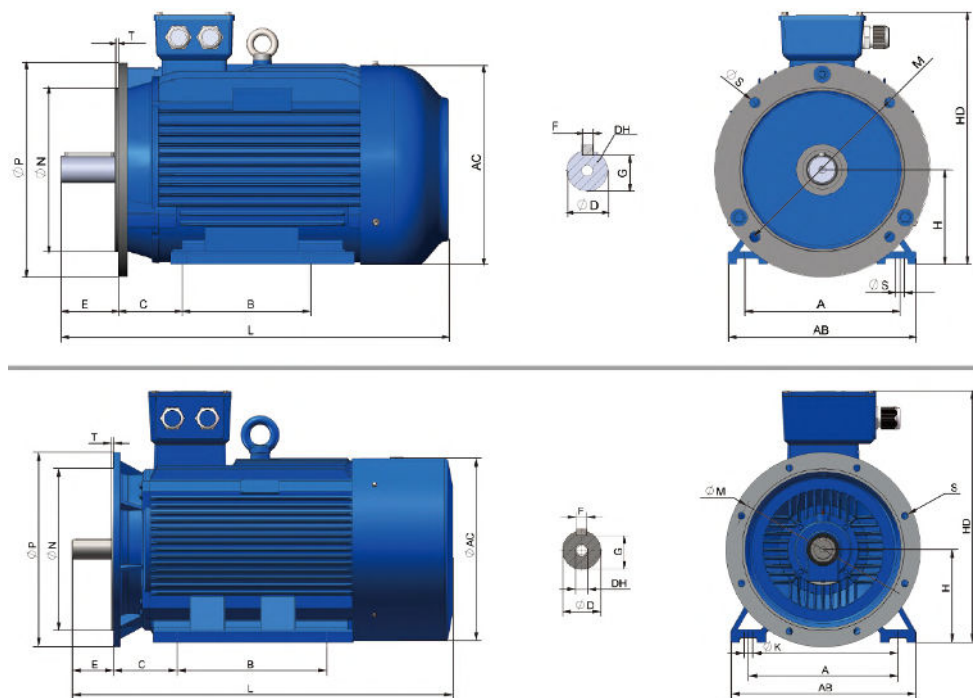


Rám s pätkami a koncovým štítom s prírubou (IM B35)

Veľkosť rámu	Póly	A	A/2	B	C	D	E	F	G	H	K	M	N	P	S	T	Otvor príruby	AB	AC	AD	HD	L	DH
80M	2 4 6	125	62,5	100	50	19	40	6	15,5	80	10	165	130	200	12	3,5	4	165	158	140	220	300	M6X16
90S	2 4 6	140	70	100	56	24	50	8	20	90	10	165	130	200	12	3,5	4	180	177	160	255	350	M8X19
90L	2 4 6	140	70	125	56	24	50	8	20	90	10	165	130	200	12	3,5	4	180	177	160	255	385	M8X19
100L	2 4 6	160	80	140	63	28	60	8	24	100	12	215	180	250	15	4	4	205	198	172	270	400	M10X22
112M	2 4 6	190	95	140	70	28	60	8	24	112	12	215	180	250	15	4	4	226	235	193	300	425	M10X22
132S	2 4 6	216	108	140	89	38	80	10	33	132	12	265	230	300	15	4	4	262	293	225	349	502	M12X28
132M	2 4 6	216	108	178	89	38	80	10	33	132	12	265	230	300	15	4	4	262	293	225	349	533	M12X28
160M	2 4 6	254	127	210	108	42	110	12	37	160	15	300	250	350	19	5	4	320	315	255	420	660	M16X36
160L	2 4 6	254	127	254	108	42	110	12	37	160	15	300	250	350	19	5	4	320	315	255	420	730	M16X36
180M	2 4 6	279	139,5	241	121	48	110	14	42,5	180	15	300	250	350	19	5	4	355	355	280	455	740	M16X36
180L	2 4 6	279	139,5	279	121	48	110	14	42,5	180	15	300	250	350	19	5	4	355	355	280	455	810	M16X36
200L	2 4 6	318	159	305	133	55	110	16	49	200	19	350	300	400	19	5	4	395	397	305	505	852	M20X42
225S	4	356	178	286	149	60	140	18	53	225	19	400	350	450	19	5	8	435	445	335	560	874	M20X42



Montážne údaje pre 3LC

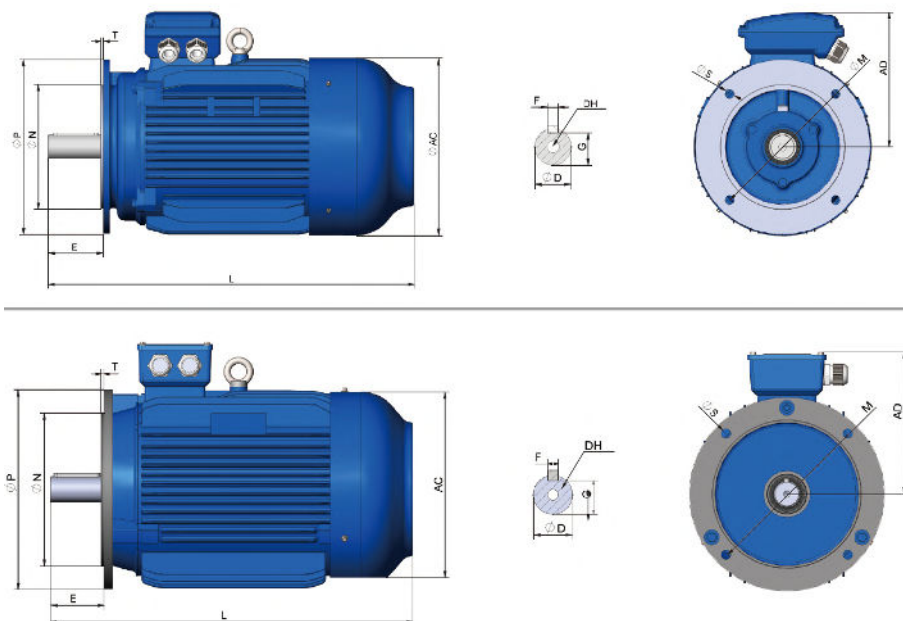


Rám s pätkami a koncovým štítom s prírubou (IM B35)

Veľkosť rámu	Póly	A	A/2	B	C	D	E	F	G	H	K	M	N	P	S	T	Otvor príruby	AB	AC	AD	HD	L	DH
225S	4	356	178	286	149	60	140	18	53	225	19	400	350	450	19	5	8	435	445	335	560	874	M20X42
225M	2	356	178	311	149	55	110	16	49	225	19	400	350	450	19	5	8	435	445	335	560	890	M20X42
	4 6	356	178	311	149	60	140	18	53	225	19	400	350	450	19	5	8	435	445	335	560	915	M20X42
250M	2	406	203	349	168	60	140	18	53	250	24	500	450	550	19	5	8	490	485	370	615	985	M20X42
	4 6	406	203	349	168	65	140	18	58	250	24	500	450	550	19	5	8	490	485	370	615	985	M20X42
280S	2	457	228,5	368	190	65	140	18	58	280	24	500	450	550	19	5	8	550	547	410	680	1045	M20X42
	4 6	457	228,5	368	190	75	140	20	67,5	280	24	500	450	550	19	5	8	550	547	410	680	1045	M20X42
280M	2	457	228,5	419	190	65	140	18	58	280	24	500	450	550	19	5	8	550	547	410	680	1095	M20X42
	4 6	457	228,5	419	190	75	140	20	67,5	280	24	500	450	550	19	5	8	550	547	410	680	1095	M20X42
315S	2	508	254	406	216	65	140	18	58	315	28	600	550	660	24	6	8	635	620	530	845	1185	M20X42
	4 6	508	254	406	216	80	170	22	71	315	28	600	550	660	24	6	8	635	620	530	845	1220	M20X42
315M	2	508	254	457	216	65	140	18	58	315	28	600	550	660	24	6	8	635	620	530	845	1290	M20X42
	4 6	508	254	457	216	80	170	22	71	315	28	600	550	660	24	6	8	635	620	530	845	1325	M20X42
315L	2	508	254	508	216	65	140	18	58	315	28	600	550	660	24	6	8	635	620	530	845	1290	M20X42
	4 6	508	254	508	216	80	170	22	71	315	28	600	550	660	24	6	8	635	620	530	845	1325	M20X42
355M	2	610	305	560	254	75	140	20	67,5	355	28	740	680	800	24	6	8	730	698	655	1010	1500	M20X42
	4 6	610	305	560	254	95	170	25	86	355	28	740	680	800	24	6	8	730	698	655	1010	1530	M20X42
355L	2	610	305	630	254	75	140	20	67,5	355	28	740	680	800	24	6	8	730	698	655	1010	1500	M20X42
	4 6	610	305	630	254	95	170	25	86	355	28	740	680	800	24	6	8	730	698	655	1010	1530	M20X42



Montážne údaje pre 3LC

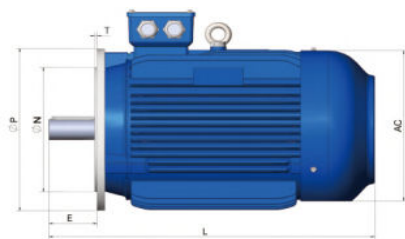


Rám bez pätiok a koncového štítu s prírubou (IM B5)

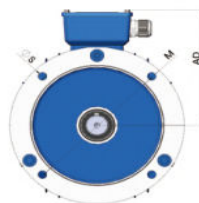
Veľkosť rámu	Póly	D	E	F	G	M	N	P	S	T	Otvor príruby	AC	AD	HD	L	DH*
80M	2 4 6	19	40	6	15,5	165	130	200	12	3,5	4	158	140	240	300	M6X16
90S	2 4 6	24	50	8	20	165	130	200	12	3,5	4	177	160	260	350	M8X19
90L	2 4 6	24	50	8	20	165	130	200	12	3,5	4	177	160	260	385	M8X19
100L	2 4 6	28	60	8	24	215	180	250	15	4	4	198	172	300	425	M10X22
112M	2 4 6	28	60	8	24	215	180	250	15	4	4	235	193	315	502	M10X22
132S	2 4 6	38	80	10	33	265	230	300	15	4	4	293	225	349	533	M12X28
132M	2 4 6	38	80	10	33	265	230	300	15	4	4	293	225	349	660	M12X28
160M	2 4 6	42	110	12	37	300	250	350	19	5	4	315	255	385	730	M16X36
160L	2 4 6	42	110	12	37	300	250	350	19	5	4	315	255	385	740	M16X36
180M	2 4 6	48	110	14	42,5	300	250	350	19	5	4	355	280	430	810	M16X36
180L	2 4 6	48	110	14	42,5	300	250	350	19	5	4	355	280	430	852	M16X36
200L	2 4 6	55	110	16	49	350	300	400	19	5	4	397	305	480	874	M20X42
225S	4	60	140	18	53	400	350	450	19	5	8	445	335	535	890	M20X42
225M	2	55	110	16	49	400	350	450	19	5	8	445	335	535	915	M20X42
	4 6	60	140	18	53	400	350	450	19	5	8	445	335	535	985	M20X42
250M	2	60	140	18	53	500	450	550	19	5	8	485	370	595	985	M20X42
	4 6	65	140	18	58	500	450	550	19	5	8	485	370	595	1045	M20X42
280S	2	65	140	18	58	500	450	550	19	5	8	547	410	650	1045	M20X42
	4 6	75	140	20	67,5	500	450	550	19	5	8	547	410	650	1095	M20X42
280M	2	65	140	18	58	500	450	550	19	5	8	547	410	650	1095	M20X42
	4 6	75	140	20	67,5	500	450	550	19	5	8	547	410	650	400	M20X42



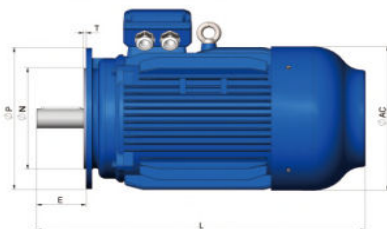
Montážne údaje pre 3LC



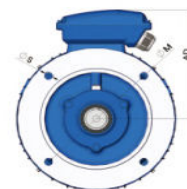
80-132



80-132



160-280



160-280

Typ rámu, rám bez pätiiek a koncového štítu s prírubou (IM V1)

Veľkosť rámu	Póly	D	E	F	M	N	P	S	T	Otvor príruby	AC	AD	HF	L
160M	246	42	110	12	300	250	350	19	5	4	315	255	455	765
160L	246	42	110	12	300	250	350	19	5	4	315	255	455	810
180M	246	48	110	14	300	250	350	19	5	4	355	280	500	870
180L	246	48	110	14	300	250	350	19	5	4	355	280	500	900
200L	246	55	110	16	350	300	400	19	5	4	397	305	550	940
225S	4	60	140	18	400	350	450	19	5	8	445	335	610	965
225M	2	55	110	16	400	350	450	19	5	8	445	335	610	985
	46	60	140	18	400	350	450	19	5	8	445	335	610	1100
250M	2	60	140	18	500	450	550	19	5	8	485	370	650	1080
	46	65	140	18	500	450	550	19	5	8	485	370	650	1080
280S	2	65	140	18	500	450	550	19	5	8	547	410	720	1160
	46	75	140	20	500	450	550	19	5	8	547	410	720	1160
280M	2	65	140	18	500	450	550	19	5	8	547	410	720	1200
	46	75	140	20	500	450	550	19	5	8	547	410	900	1200
315S	2	65	140	18	600	550	660	24	6	8	620	530	900	1280
	46	80	170	22	600	550	660	24	6	8	620	530	900	1510
315M	2	65	140	18	600	550	660	24	6	8	620	530	900	1310
	46	80	170	22	600	550	660	24	6	8	620	530	900	1430
315L	2	65	140	18	600	550	660	24	6	8	620	530	900	1310
	46	80	170	22	600	550	660	24	6	8	620	530	900	1430
355M	2	75	140	20	740	680	800	24	6	8	698	655	1010	1640
	46	95	170	25	740	680	800	24	6	8	698	655	1010	1670
355L	2	75	140	20	740	680	800	24	6	8	698	655	1010	1640
	46	95	170	25	740	680	800	24	6	8	698	655	1010	1670





Adresa

VYBO ELECTRIC a. s. | tel: +421 944 105 361
Radlinského 18 | e-mail: predaj@vyboelectric.eu
052 01 Spišská Nová Ves
Slovenská republika

www.vyboelectric.com



SOLUTIONS FOR INDUSTRY

BUREAU VERITAS
Certification



VYBO Electric a.s.
Radlinského 18, 052 01 Spišská Nová Ves
Slovak Republic

Bureau Veritas Certification Holding SAS – UK Branch certifies that the Management System of the above organisation has been audited and found to be in accordance with the requirements of the management system standards detailed below

ISO 14001: 2015

Scope of certification

MANUFACTURE AND SALE OF ELECTRIC MOTORS, SALES AND DEVELOPMENT OF VARIABLE FREQUENCY DRIVES.

Original cycle start date: 18.05.2022
Expiry date of previous cycle: N/A
Certification Audit date: 31.03.2022
Certification cycle start date: 18.05.2022

Subject to the continued satisfactory operation of the organization's Management System, this certificate expires on: 17.05.2025

Certificate No. SK-U22 055E Version: 1 Issue date: 18.05.2022

Certification body address: 5th Floor, 86 Prescott Street, London E1 6HQ, United Kingdom
Local office: Plynárska 7/B, BRATISLAVA 821 09, Slovak Republic



Further clarifications regarding the scope of this certificate and the applicability of the management system requirements may be obtained by consulting the organisation. To check this certificate validity please call: +421 2 2341 4165

Page 1 of 1



Bureau Veritas Certification

Certificate

Awarded to

VYBO Electric a.s.
Radlinského 18, 052 01 Spišská Nová Ves
Slovak Republic

BUREAU VERITAS CERTIFICATION (Z) s.r.o. certifies that the Management System of the above organisation has been assessed and found to be in accordance with the requirements of the management system standard detailed below

Standard

ISO 45001:2018

Scope of supply

MANUFACTURE AND SALE OF ELECTRIC MOTORS, SALES AND DEVELOPMENT OF VARIABLE FREQUENCY DRIVES.

Original Approval Date: 18-05-2022
Expiry date of previous cycle: N/A
Certification Cycle Start Date: 18-05-2022
Certification Cycle End Date: 17-05-2025
Subject to the continued satisfactory operation of the organisation's Management System, this certificate is valid until: 17-05-2025

To check this certificate validity please call: +420 210 090 215

Further clarifications regarding the scope of this certificate and the applicability of the management system requirements may be obtained by consulting the organisation.

Version 1 Issue Date: 18-05-2022
Certificate Number: CZF - 2206117

ISSUING OFFICE ADDRESS: BUREAU VERITAS CERTIFICATION CZ, s.r.o., Obchodní 1, 143 02 Praha 4, Czech Republic

1/1

ZERTIFIKAT ◆ CERTIFICATE ◆ 認證證書 ◆ CERTIFICADO ◆ CERTIFICAT



CERTIFICATE

TÜV SÜD Slovakia s.r.o.
Certification Body for Management Systems
Accredited by SNAS
Certificate on accreditation No. Q-011
certifies that



VYBO Electric a.s.
Radlinského 18
SK – 052 01 Spišská Nová Ves
ICO: 45 537 143

has established and applies
a Quality Management System for

**Manufacture and sale of electric motors.
Sales and development of variable frequency drives.**

An audit was performed, Report No. 2264/40/22/Q/AS/C
Proof has been furnished that the requirements
according to

STN EN ISO 9001:2016

are fulfilled. The certificate is valid from 2022-04-14 until 2025-04-13
Certificate Registration No. Q 2264-1

Bratislava, 2022-04-14

TÜV SÜD Slovakia s.r.o.
Certification Body for Management Systems
Member of Group TÜV SÜD
Jaskovka 6, 821 03 Bratislava

F-Q-019/26

Certificate SK22/3701

The management system of

VYBO Electric a.s.
Radlinského 18
052 01 Spišská Nová Ves, Slovakia

has been assessed and certified as meeting the requirements of

EN ISO 50001:2018

For the following activities

**Production & sales of electric motors.
Sales & development of variable frequency drives.**

Further clarifications regarding the scope of this certificate and the applicability of EN ISO 50001:2018 requirements may be obtained by consulting the organisation.

This certificate is valid from 7 April 2022 until 6 April 2025
and remains valid subject to satisfactory surveillance audits.
Recertification audit due a minimum of 60 days
before the expiration date.
Issue 1. Certified with SGS since 7 April 2022

Authorised by

Ing. Róbert Bodnár
Director
SGS Slovakia spol. s r. o.
Kysucká 14, 040 11 Košice, Slovakia
t +421 55 783 61 11, f +421 55 783 61 20, www.sgs.com

Page 1 of 1



This document is issued by the Company subject to its General Conditions of Certification. Services accessible at www.sgs.com and conditions. Attention is drawn to the limitations of liability, indemnification and jurisdictional issues established therein. The authenticity of this document may be verified at <http://www.sgs.com/certificates/certificate>. Any unauthorised alteration, forgery or falsification of the content or appearance of this document is unlawful and offences may be prosecuted to the fullest extent of the law.