



Elektromotory

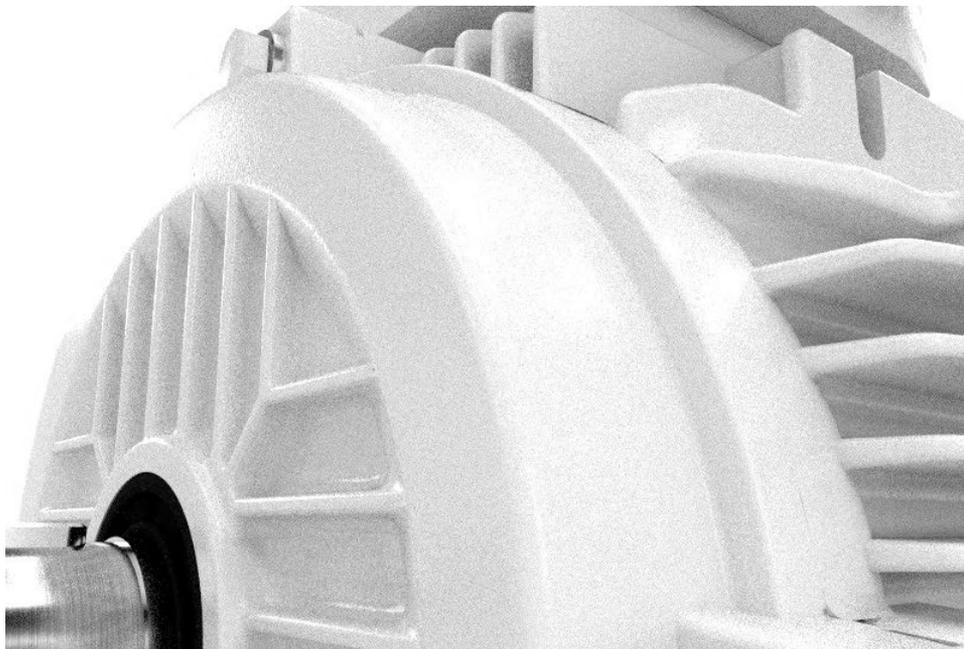
Séria 4AL,4LC

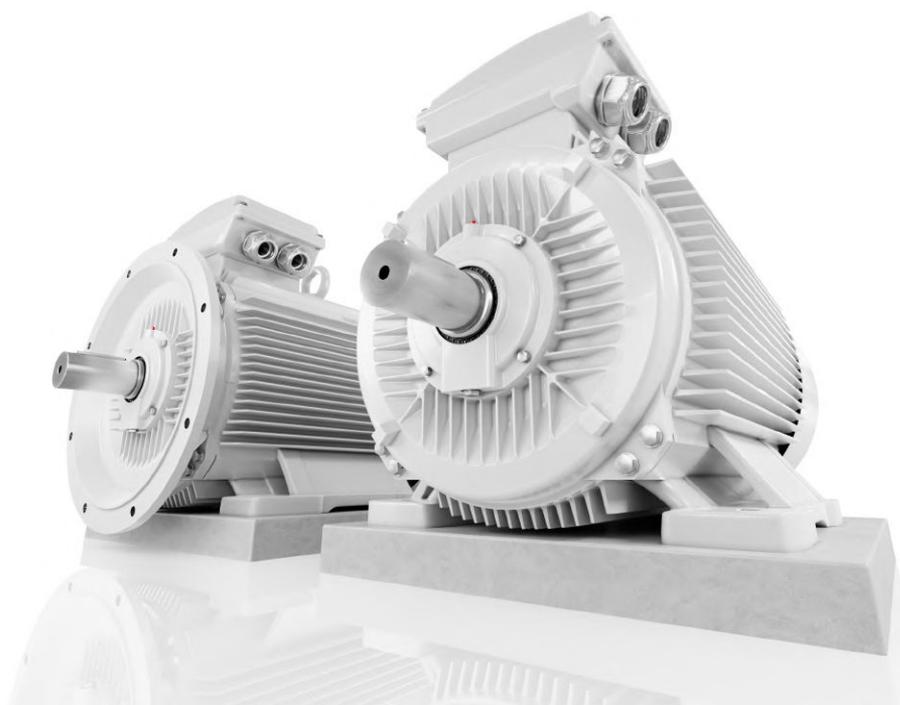
Výkonné, účinné a flexibilné...

Technický katalóg



Nízkonapětové indukčné elektromotory





Kinetics **AL** a **LC** motory pre
všetky druhy priemyslov



Manažment kvality a certifikáty



VYBO Electric je moderná high-tech energeticky úsporná spoločnosť, ktorá venuje vysokú pozornosť kvalite, životnému prostrediu, bezpečnosti, precíznosti a efektívite práce a energie vo výrobe. Preto má veľa certifikátov a systémov kontroly kvality. **Kontrola kvality je našou prioritou.**

Základné certifikáty zahŕňajú:

ISO9001

Prvoradou úlohou normy ISO 9001 je sa v organizácii zamierať na riadenie systému a manažment kvality. Spokojnosť zákazníka a naplnenie jeho požiadaviek, ktoré sú špecifikované v zmluvách, objednávkach, či technických výkresoch stoja na prvom mieste. Systém riadenia kvality je naviazaný na všetky procesy v spoločnosti. Norma sa orientuje na riadenie ľudských, ale aj finančných zdrojov, na stabilitu infraštruktúry vrátane budov, dopravy, hardvéru, softvéru a iných komunikačných alebo informačných technológií. Dôležitou súčasťou je aj plánovanie výroby a služieb, riadenie procesu nákupu, ale aj riadenie nezhodných produktov.



ISO14001

Hlavnou prioritou normy ISO 14001 je identifikovať a pochopiť environmentálne aspekty a činnosti, ktoré súvisia s celou infraštruktúrou spoločnosti, a na základe toho regulovať environmentálny vplyv na životné prostredie.

Norma ISO 14001 vo svojom rozsahu vytvára podmienky pre určenie environmentálnych cieľov a plánov, ktorých plnenie v pravidelných intervaloch skúma vrcholový manažment a taktiež nezávislý orgán pri interných auditoch.

Táto norma je určená pre všetky organizácie a spoločnosti, ktoré považujú ochranu životného prostredia za svoj prvoradý cieľ.

Prínosom normy pre spoločnosť je najmä:

- kontrola nad environmentálnym dopadom na životné prostredie
- kontrola nad produkovanými emisiami a odpadom
- úspora materiálu a energií
- predchádzanie vzniku havárií
- súlad činností spoločnosti s právnymi požiadavkami
- nulové pokuty za environmentálne správanie
- vytvorenie dobrej povesti a prestíže spoločnosti



ISO45001

Špecifikácia ISO 45001 (predtým známá ako OHSAS 18001) je medzinárodne uznávaná norma, ktorá deklaruje dodržiavanie zásad bezpečného podniku, zvládanie rizík pri práci a ochranu zdravia pracovníkov počas vykonávania práce. Netýka sa len nebezpečenstva a úrazov, ale kladie dôraz i na ďalšie aspekty ako napríklad dobrý stav a duševná pohoda zamestnanca.

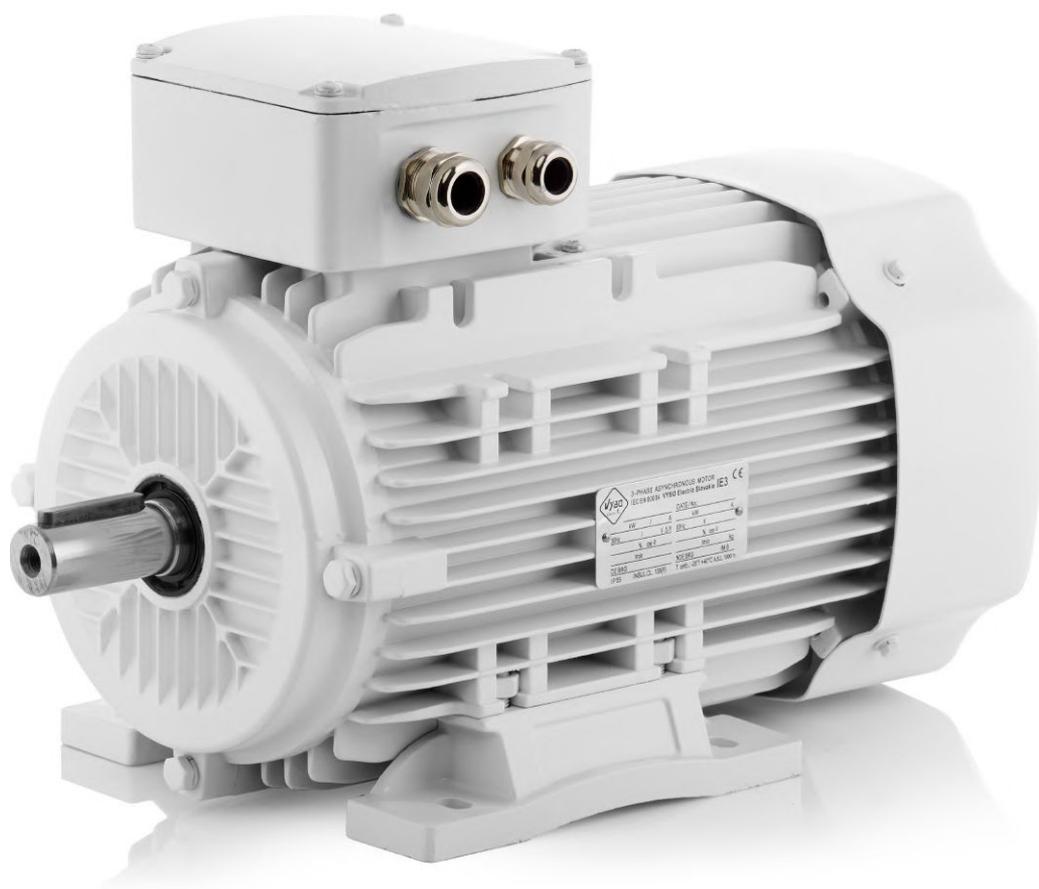
Certifikát je na Slovensku vedený ako STN ISO 45001:2019 a je pod názvom Systémy manažérstva bezpečnosti a ochrany zdravia pri práci. Požiadavky s usmernením na používanie. Nahrádza štandard STN OHSAS 18001.



ISO50001

Systémy energetického manažérstva Energetická účinnosť pomáhajú organizáciám šetriť peniaze, šetriť energetické zdroje a taktiež pomáhajú k prevencii zmene klímy. ISO 50001 povzbudzuje organizácie vo všetkých sektoroch, aby využívali energiu efektívnejšie prostredníctvom rozvoja systému energetického hospodárenia. Medzinárodná norma ISO 50001: 2011 špecifikuje požiadavky na budovanie, udržiavanie a zlepšenie systému energetiky. Jeho cieľom je umožniť organizáciám realizovať systematický prístup, ktorý pomôže dosiahnuť trvalé zlepšenia energetickej účinnosti, využívania energie a spotreby.





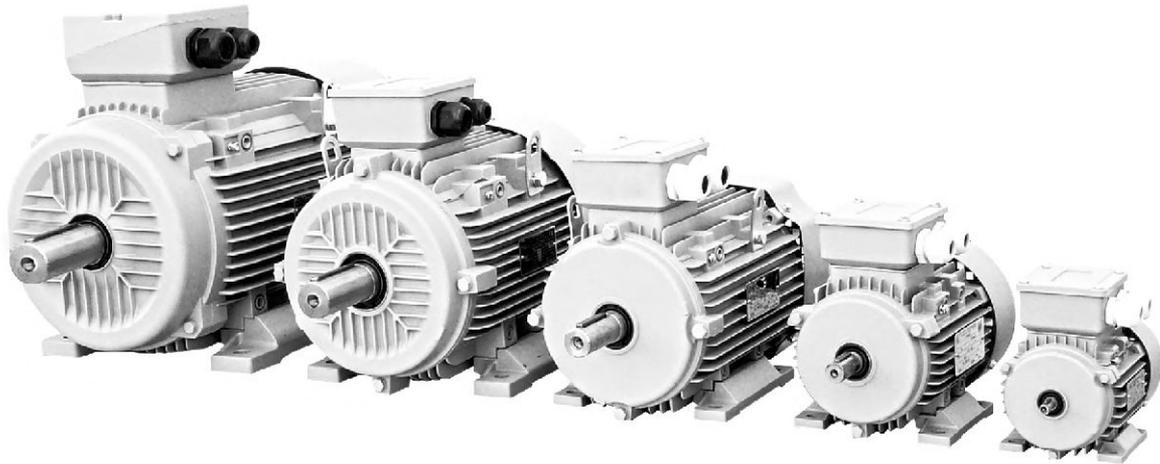
Séria AL

Elektromotory pre štandardné a náročné prevádzky v hliníkovom ráme



SÉRIA AL

Motory v prevedení AL - nízkonapäťové elektromotory pre všeobecný a ťažký priemysel.



Trieda Kinetics AL

Typy: 1AL, 2AL, 3AL, 4AL
Výkonové spektrum od 0,12 do 18,5 kW
Triedy účinnosti IE1, IE2, IE3, IE4
Zosilnená skrinka svorkovnice

Osové výšky: 56 až 160mm
Oceľový kryt ventilátora
Menovitá frekvencia 50Hz, 60Hz, 87Hz
Krytie IP 55, 56, 65

Napäťová sústava 230/400/690 V
Chladenie Ic411
Izolačná trieda F
Kompaktibilné pätky

Nadštandardné krytie - IP55

Kompatibilita výmeny predného krytu

Zosilnená skrinka svorkovnice

Prepracované zabezpečenie krytu svorkovnice IP55

Oceľový kryt ventilátora

Zosilnené ložiská

Dôkladne navrhnutá kostra pre zvýšenie účinnosti chladenia

Kompatibilné pätky

Vysoká efektívnosť vďaka pokročilým moderným technológiám

Možnosť najširšej škály prevedení a doplnkov (str. zvláštne prevedenie a doplnky)

SÉRIA AL

| | |
|---------------------------|---|
| Výkon: | 0.06 - 22 kW |
| Rýchlosť: | 3000 / 1500 / 1000 / (750) rpm |
| Veľkosť rámu: | 56 - 160 |
| Napätie: | 230/400 V, 400/690 V, 500 V |
| Frekvencia: | 50 / 60 Hz |
| Trieda ochrany: | IP55 |
| Trieda efektivity: | IE1 (Štandardná efektívnosť), IE2 (Vysoká efektívnosť), IE3 (Prémiová efektívnosť), IE4 (Super prémiová ef.) |
| Izolačná trieda: | F/B |
| Farba: | RAL 7030 (kamenná sivá) |
| Montáž: | IM B3, IM B35, IM B5, IM B14, IM B34 |
| Typ chladenia: | IC 411 vlastné chladenie, IC 416 nútené chladenie vzduchom |
| Teplota: | -20 °C to +40 °C |
| Inštalačná výška: | 1000 m nad morom |
| Materiál rámu: | hliník |
| Smer rotácie: | vpravo/vľavo |





Séria LC

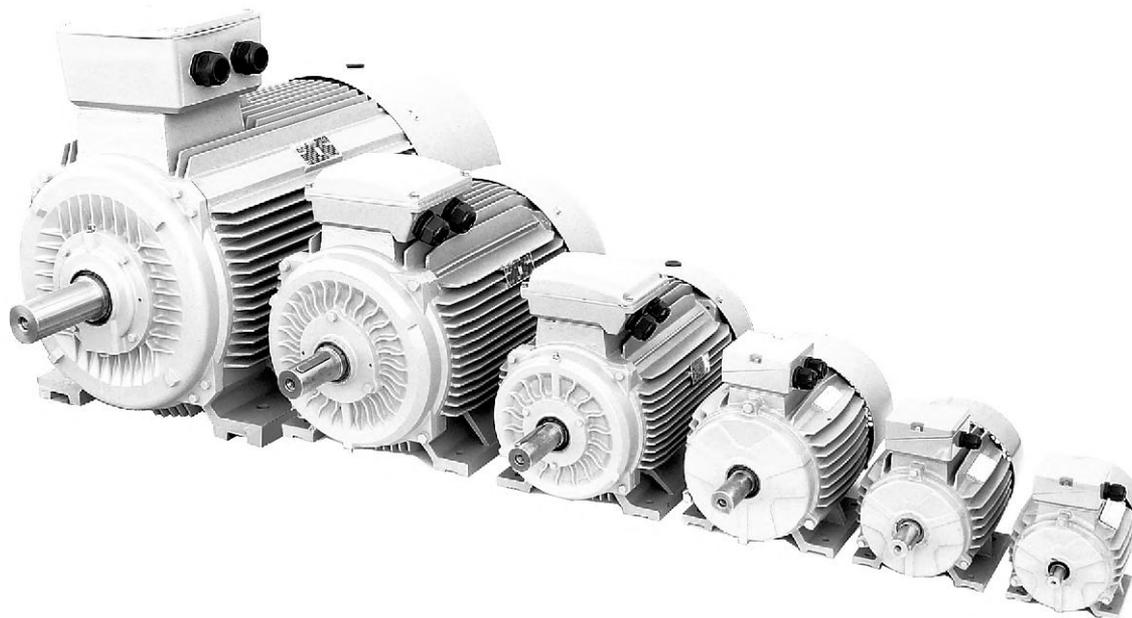
Elektromotory pre štandardné a priemyselné prevádzky v liatinovom ráme



SOLUTIONS FOR INDUSTRY

SÉRIA LC

Motory v prevedení LC - výkon v robustnosti..



Trieda Kinetics LC

Liatinová kostra

Špičkové motory s vysokou preťažiteľnosťou

Náročné priemyselné procesy

Úplný rozsah voliteľného príslušenstva

Výkonové spektrum od 0,12 do 1000 kW

Triedy účinnosti IE1, IE2, IE3 a IE4

Osové výšky: 1LP, 2LP, 3LP - 71 až 160 mm
1LC, 2LC, 3LC - 180 až 355 mm
4LD - 355 - 450 mm

Menovitá frekvencia 50 Hz, 60 Hz, 87 Hz

Krytie IP 54, 55, 56, 65, 66

Napätová sústava 230/400 V, 500 V, 400/690 V

Chladenie IC411, (IC511 special)

Izolačné triedy F, H

Systém domazávania ložísk.

Tepelná ochrana - PTC termistory

Oceľový kryt ventilátora

Zosilnený kryt svorkovnice

Vysoké krytie proti
prachu a vode až po IP66

Kompatibilita
prevedenia

Plný rozsah voliteľného
príslušenstva

Zosilnené ložiská

Maximálne zabezpečenie svorkovnicovej skrinky

Zosilnená skrinka
svorkovnice

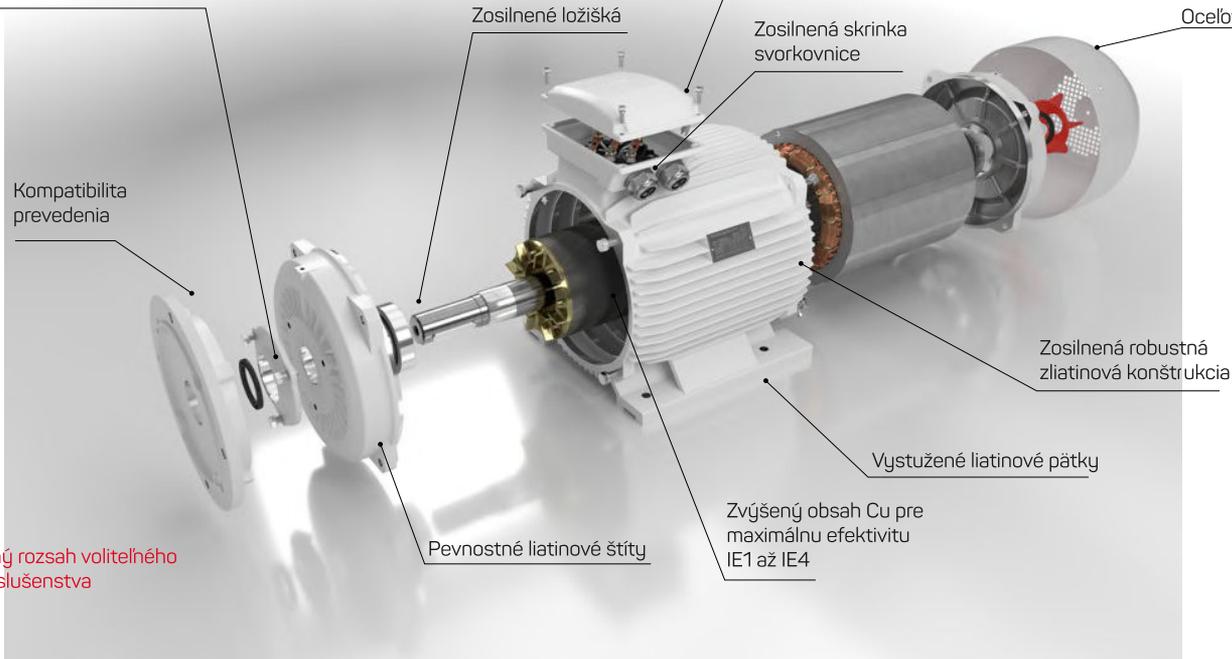
Oceľový kryt ventilátora

Zosilnená robustná
zliatinová konštrukcia

Vystužené liatinové pätky

Zvýšený obsah Cu pre
maximálnu efektívnosť
IE1 až IE4

Pevnostné liatinové štíty



SÉRIA LC

| | |
|---------------------------|---|
| Výkon: | 15 - 400 kW |
| Rýchlosť: | 3000 / 1500 / 1000 / (750) rpm |
| Veľkosť rámu: | 160 - 355 |
| Napätie: | 230/400 V, 400/690 V, 500 V |
| Frekvencia: | 50 / 60 Hz |
| Trieda ochrany: | IP55 |
| Trieda efektivity: | IE1 (Štandardná efektívnosť), IE2 (Vysoká efektívnosť), IE3 (Prémiová efektívnosť), IE4 (Super prémiová ef.) |
| Izolačná trieda: | F/B |
| Farba: | RAL 7030 (kamenná sivá) |
| Montáž: | IM B3, IM B35, IM B5, IM B14, IM B34 |
| Typ chladenia: | IC 411 vlastné chladenie, IC 416 nútené chladenie vzduchom |
| Teplota: | -20 °C to +40 °C |
| Inštalčná výška: | 1000 m nad morom |
| Materiál rámu: | liatina |
| Smer rotácie: | vpravo/vľavo |



Veľkosti ložísk

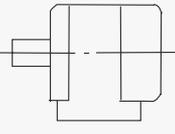
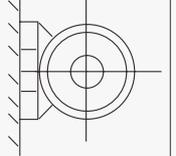
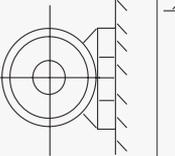
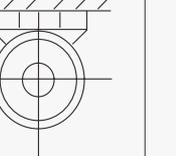
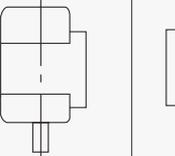
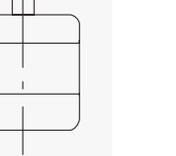
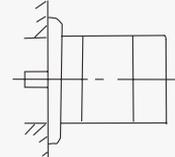
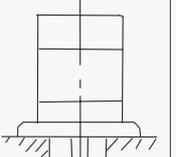
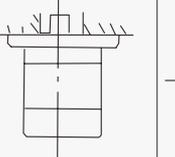
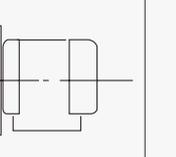
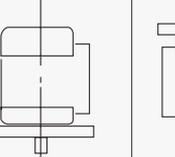
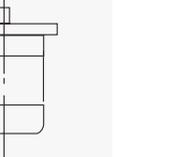
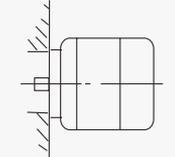
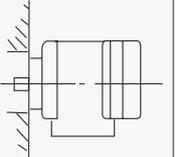
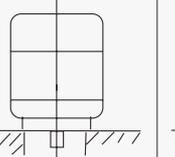
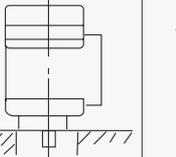
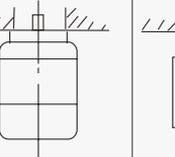
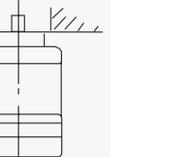
| Veľkosť rámu | Póly | Drive end | Non drive END |
|--------------|------|------------------|---------------|
| | | Medzinárodný typ | |
| 80 | 2-4 | 62042 RZ | 62042RZ |
| 90 | 2-6 | 62052 RZ | 62052 RZ |
| 100 | 2-6 | 62062 RZ | 62062 RZ |
| 112 | 2-6 | 63062 RZ | 63062 RZ |
| 132 | 2-6 | 63082 RZ | 63082 RZ |
| 160 | 2-6 | 63092 ZC3 | 63092ZC3 |
| 180 | 2-6 | 6311C3 | 6311C3 |
| 200 | 2-6 | 6312C3 | 6312C3 |
| 225 | 2-6 | 6313C3 | 63 3C3 |
| 250 | 2-6 | 6314C3 | 6314C3 |
| 280 | 2 | 6314C3 | 6314C3 |
| | 4-6 | 6317C3 | 6317C3 |
| 315 | 2 | 6317C3 | 6317C3 |
| | 4-6 | NU319C3 | 6319C3 |
| 355 | 2 | 6319C3 | 6319C3 |
| | 4-6 | NU322C3 | NU322C3 |

Hlavné dáta pre svorkovnicu

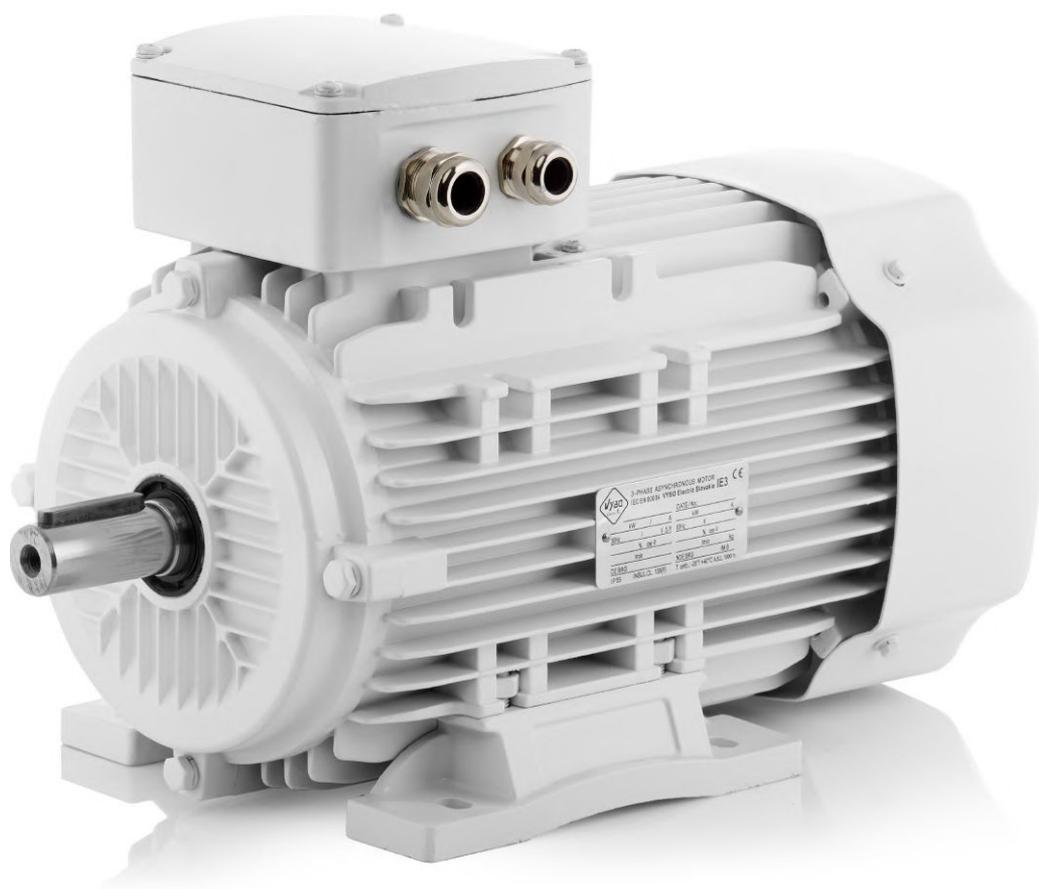
| Klasifikačné číslo | Veľkosť rámu | Menovitý prúd | Medzinárodný typ |
|--------------------|--------------|---------------|------------------|
| 1 | H80 | 2,6 | 2xM20x1,5 |
| 2 | H90-100 | 6,8 | 2xM25x1,5 |
| 3 | H112-132 | 15,4 | 2xM32x1,5 |
| 4 | H160-180 | 42,5 | 2xM40x1,5 |
| 5 | H200-225 | 84,2 | 2xM50x1,5 |
| 6 | H250-280 | 166,6 | 2xM63x1,5 |
| 7 | H315 | 358 | 2xM63x1,5 |
| 8 | H355 | 546 | 2xM63x1,5 |



Montážne usporiadanie motorov s odporúčaním IEC34-7. V nasledujúcich tabuľkách a obrázkoch sú znázornené štyri základné usporiadania.

| | | | | | | |
|------------------------------|---|---|---|--|---|---|
| Základné usporiadanie | B3 | | | | | |
| Montážne usporiadanie | B3 | B6 | B7 | B8 | V5 | V6 |
| Diagram |  |  |  |  |  |  |
| Rozsah výroby (veľkosť rámu) | 80-355 | 80-160 | | | | |
| Základné usporiadanie | B5 | | | B35 | | |
| Montážne usporiadanie | B5 | V1 | V3 | B35 | V15 | V36 |
| Diagram |  |  |  |  |  |  |
| Rozsah výroby (veľkosť rámu) | 80-280 | 80-355 | 80-160 | 80-355 | 80-160 | |
| Základné usporiadanie | B14 | | | | | |
| Montážne usporiadanie | B14 | B34 | V18 | V58 | V19 | V69 |
| Diagram |  |  |  |  |  |  |
| Rozsah výroby (veľkosť rámu) | 80-132 | | | | | |



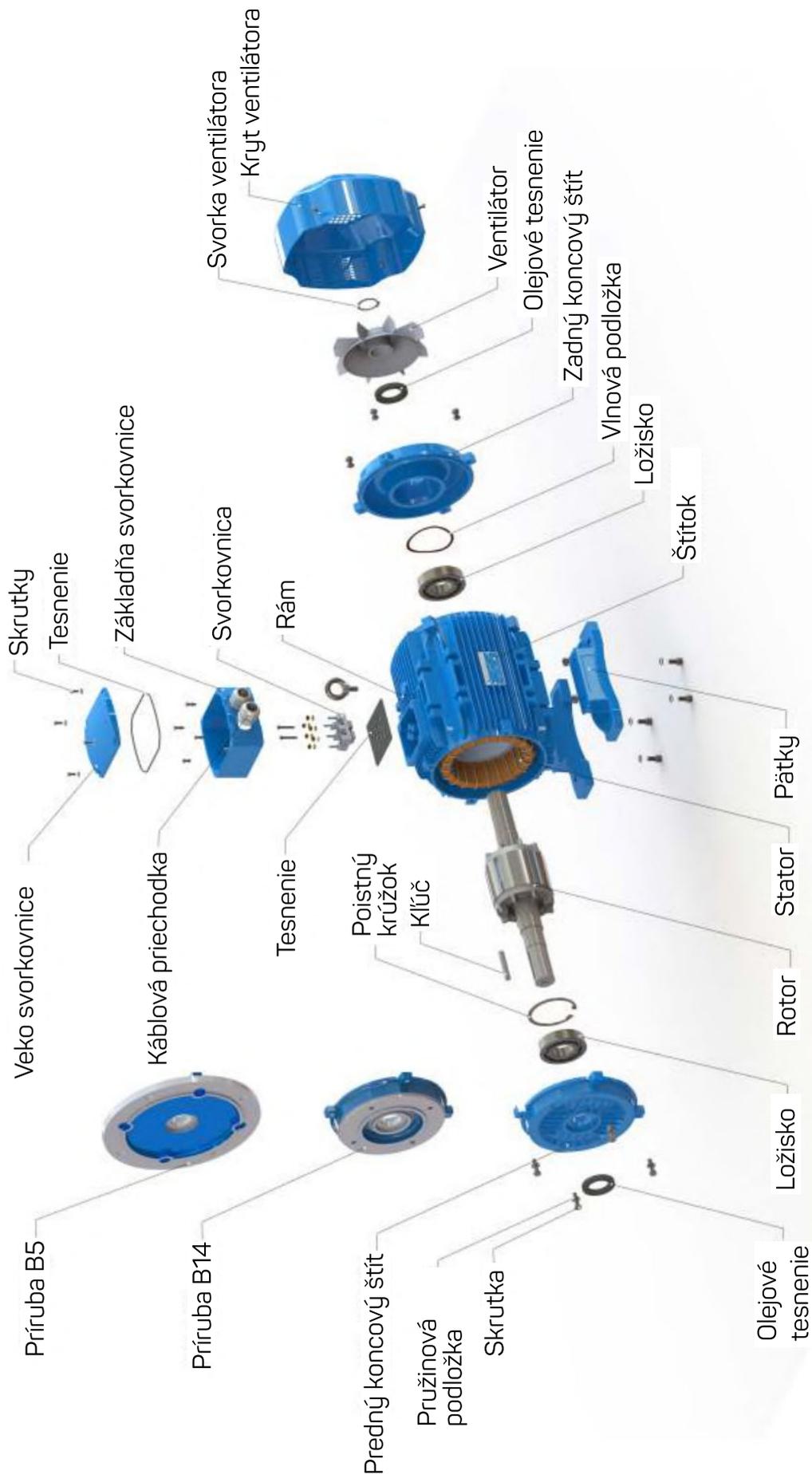


Séria 4AL

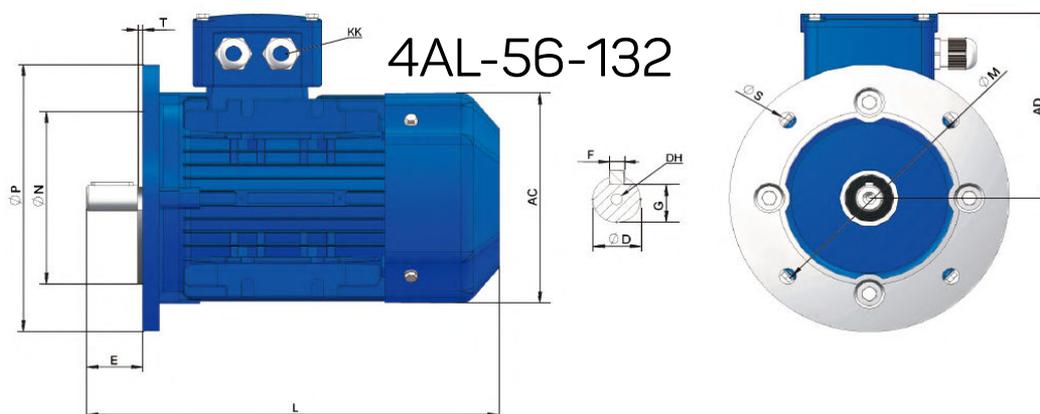
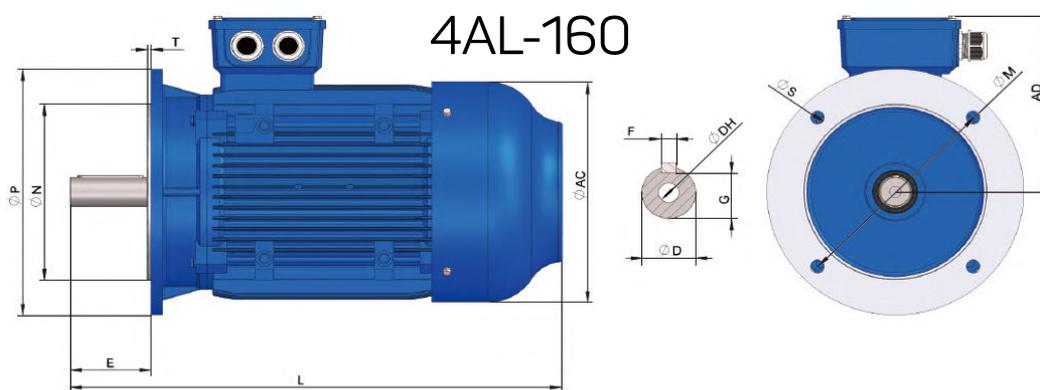
Elektromotory pre štandardné a náročné prevádzky v hliníkovom ráme



SOLUTIONS FOR INDUSTRY



Montážne údaje pre 4AL

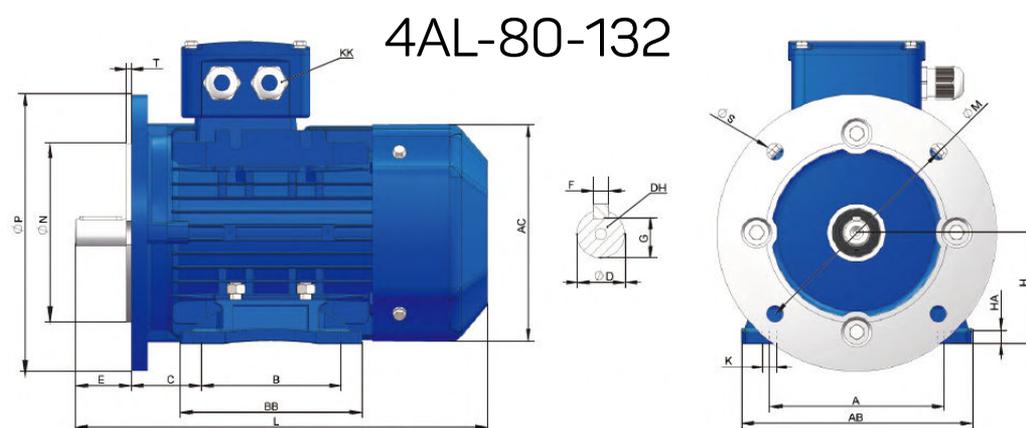
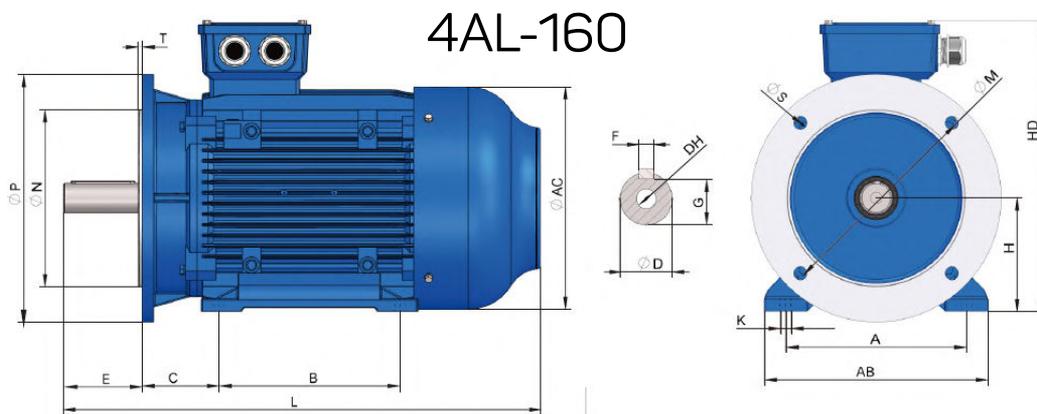


Rám s pätkami a koncovým štítom bez príruby (IM B3)

| Veľkosť rámu | Póly | A | A/2 | B | C | D | E | F | G | H | K | AB | AC | AD | HD | L | DH* |
|--------------|------|-----|------|-----|-----|----|-----|----|------|-----|-----|-----|-----|-----|-----|-----|--------|
| 56 | 2468 | 90 | 45 | 71 | 36 | 9 | 20 | 3 | 7,2 | 56 | 5,8 | 115 | 110 | 110 | 156 | 199 | M4X12 |
| 63 | 2468 | 100 | 50 | 80 | 40 | 11 | 23 | 4 | 8,5 | 63 | 7 | 137 | 123 | 111 | 174 | 221 | M4X12 |
| 71 | 2468 | 112 | 56 | 90 | 45 | 14 | 30 | 5 | 11 | 71 | 7 | 133 | 137 | 127 | 198 | 247 | M5X12 |
| 80M | 2468 | 125 | 62,5 | 100 | 50 | 19 | 40 | 6 | 15,5 | 80 | 10 | 165 | 158 | 140 | 220 | 295 | M6X16 |
| 90S | 2468 | 140 | 70 | 100 | 56 | 24 | 50 | 8 | 20 | 90 | 10 | 180 | 177 | 160 | 255 | 353 | M8X19 |
| 90L | 2468 | 140 | 70 | 125 | 56 | 24 | 50 | 8 | 20 | 90 | 10 | 180 | 177 | 160 | 255 | 373 | M8X19 |
| 100L | 2468 | 160 | 80 | 140 | 63 | 28 | 60 | 8 | 24 | 100 | 12 | 205 | 198 | 172 | 270 | 433 | M10X22 |
| 112M | 2468 | 190 | 95 | 140 | 70 | 28 | 60 | 8 | 24 | 112 | 12 | 226 | 235 | 193 | 300 | 461 | M10X22 |
| 132S | 2468 | 216 | 108 | 140 | 89 | 38 | 80 | 10 | 33 | 132 | 12 | 262 | 293 | 225 | 349 | 499 | M12X28 |
| 132M | 2468 | 216 | 108 | 178 | 89 | 38 | 80 | 10 | 33 | 132 | 12 | 262 | 293 | 225 | 349 | 521 | M12X28 |
| 160M | 2468 | 254 | 127 | 210 | 108 | 42 | 110 | 12 | 37 | 160 | 15 | 320 | 315 | 255 | 420 | 660 | M16X36 |
| 160L | 2468 | 254 | 127 | 254 | 108 | 42 | 110 | 12 | 37 | 160 | 15 | 320 | 315 | 255 | 420 | 730 | M16X36 |



Montážne údaje pre 4AL

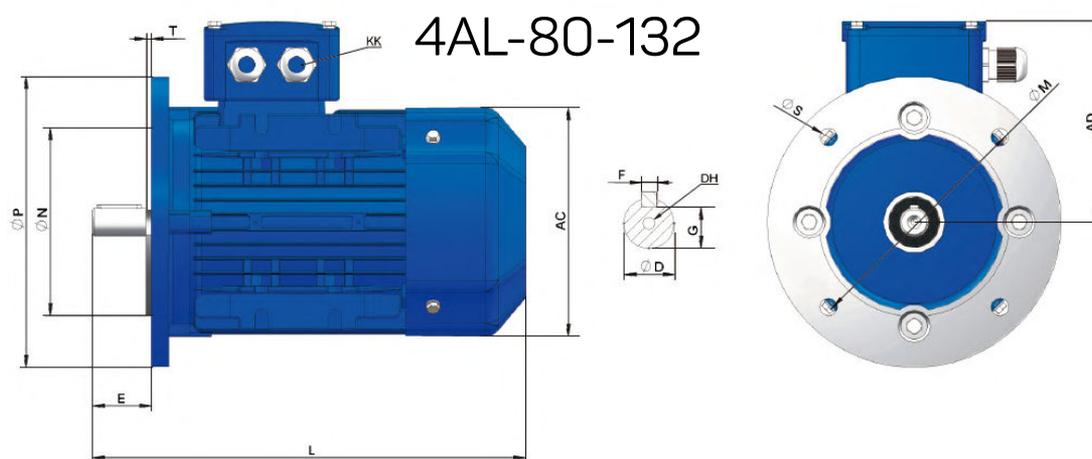
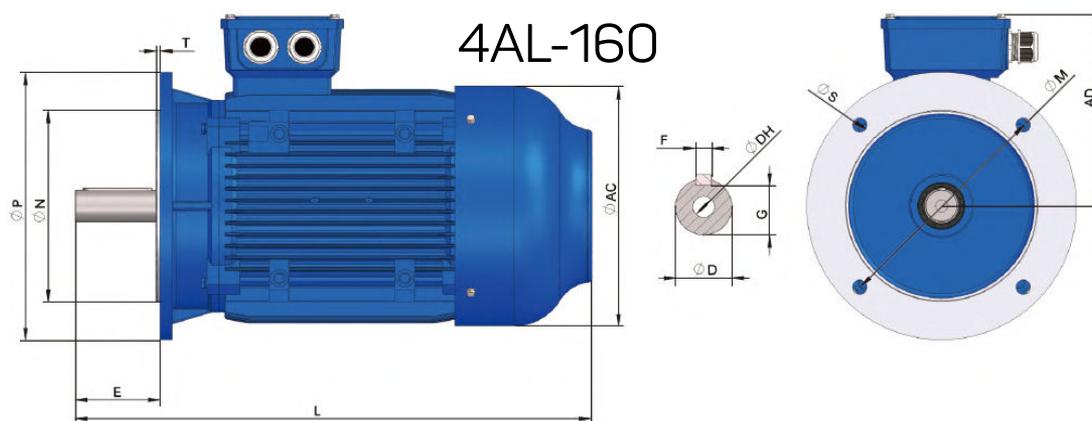


Rám s pätkami a koncovým štítom s prírubou (IM B35)

| Velkost rámu | Póly | A | A/2 | B | C | D | E | F | G | H | K | M | N | P | S | T | Otvor príruby | AB | AC | AD | HD | L | DH* |
|--------------|---------|-----|-------|-----|-----|----|-----|----|------|-----|-----|-----|-----|-----|----|-----|---------------|-----|-----|-----|-----|-----|--------|
| 56 | 2 4 6 8 | 90 | 45 | 71 | 36 | 9 | 20 | 3 | 7,2 | 56 | 5,8 | 100 | 80 | 120 | 7 | 3 | 4 | 115 | 110 | 100 | 156 | 199 | M4X12 |
| 63 | 2 4 6 8 | 100 | 50 | 80 | 40 | 11 | 23 | 4 | 8,5 | 63 | 7 | 115 | 95 | 140 | 10 | 3 | 4 | 137 | 123 | 111 | 174 | 221 | M4X12 |
| 71 | 2 4 6 8 | 112 | 56 | 90 | 45 | 14 | 30 | 5 | 11 | 71 | 7 | 130 | 110 | 160 | 10 | 3,5 | 4 | 133 | 137 | 127 | 198 | 247 | M5X12 |
| 80M | 2 4 6 8 | 125 | 62,5 | 100 | 50 | 19 | 40 | 6 | 15,5 | 80 | 10 | 165 | 130 | 200 | 12 | 3,5 | 4 | 165 | 158 | 140 | 220 | 295 | M6X16 |
| 90S | 2 4 6 8 | 140 | 70 | 100 | 56 | 24 | 50 | 8 | 20 | 90 | 10 | 165 | 130 | 200 | 12 | 3,5 | 4 | 180 | 177 | 160 | 255 | 353 | M8X19 |
| 90L | 2 4 6 8 | 140 | 70,0 | 125 | 56 | 24 | 50 | 8 | 20 | 90 | 10 | 165 | 130 | 200 | 12 | 3,5 | 4 | 180 | 177 | 160 | 255 | 373 | M8X19 |
| 100L | 2 4 6 8 | 160 | 80,0 | 140 | 63 | 28 | 60 | 8 | 24 | 100 | 12 | 215 | 180 | 250 | 15 | 4 | 4 | 205 | 198 | 172 | 270 | 433 | M10X22 |
| 112M | 2 4 6 8 | 190 | 95,0 | 140 | 70 | 28 | 60 | 8 | 24 | 112 | 12 | 215 | 180 | 250 | 15 | 4 | 4 | 226 | 235 | 193 | 300 | 461 | M10X22 |
| 132S | 2 4 6 8 | 216 | 108,0 | 140 | 89 | 38 | 80 | 10 | 33 | 132 | 12 | 265 | 230 | 300 | 15 | 4 | 4 | 262 | 293 | 225 | 349 | 499 | M12X28 |
| 132M | 2 4 6 8 | 216 | 108 | 178 | 89 | 38 | 80 | 10 | 33 | 132 | 12 | 265 | 230 | 300 | 15 | 4 | 4 | 262 | 293 | 225 | 349 | 521 | M12X28 |
| 160M | 2 4 6 8 | 254 | 127 | 210 | 108 | 42 | 110 | 12 | 37 | 160 | 15 | 300 | 250 | 350 | 19 | 5 | 4 | 320 | 315 | 255 | 420 | 660 | M16X36 |
| 160L | 2 4 6 8 | 254 | 127 | 254 | 108 | 42 | 110 | 12 | 37 | 160 | 15 | 300 | 250 | 350 | 19 | 5 | 4 | 320 | 315 | 255 | 420 | 730 | M16X36 |



Montážne údaje pre 4AL

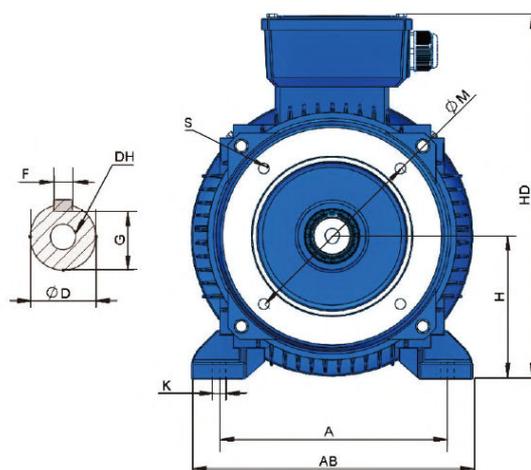
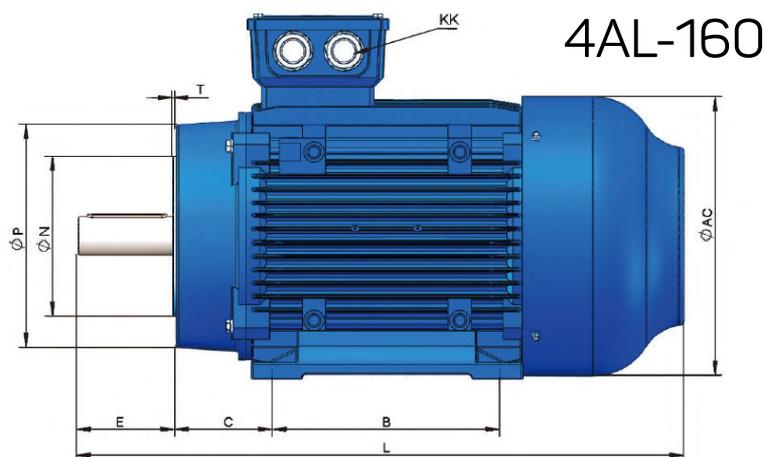


Rám bez pätiok a koncového štítu s prírubou (IM B5)

| Veľkosť rámu | Póly | D | E | F | G | M | N | P | S | T | Otvor príruby | AC | AD | L | DH* |
|--------------|---------|----|-----|----|------|-----|-----|-----|----|-----|---------------|-----|-----|-----|--------|
| 56 | 2 4 6 8 | 9 | 20 | 3 | 7,2 | 100 | 80 | 120 | 7 | 3 | 4 | 110 | 100 | 199 | M4X12 |
| 63 | 2 4 6 8 | 11 | 23 | 4 | 8,5 | 115 | 95 | 140 | 10 | 3 | 4 | 120 | 111 | 221 | M4X12 |
| 71 | 2 4 6 8 | 14 | 30 | 5 | 11 | 130 | 110 | 160 | 10 | 3,5 | 4 | 137 | 127 | 247 | M4X12 |
| 80M | 2 4 6 8 | 19 | 40 | 6 | 15,5 | 165 | 130 | 200 | 12 | 3,5 | 4 | 158 | 140 | 295 | M6X16 |
| 90S | 2 4 6 8 | 24 | 50 | 8 | 20 | 165 | 130 | 200 | 12 | 3,5 | 4 | 177 | 160 | 353 | M8X19 |
| 90L | 2 4 6 8 | 24 | 50 | 8 | 20 | 165 | 130 | 200 | 12 | 3,5 | 4 | 177 | 160 | 373 | M8X19 |
| 100L | 2 4 6 8 | 28 | 60 | 8 | 24 | 215 | 180 | 250 | 15 | 4 | 4 | 198 | 172 | 433 | M10X22 |
| 112M | 2 4 6 8 | 28 | 60 | 8 | 24 | 215 | 180 | 250 | 15 | 4 | 4 | 235 | 193 | 461 | M10X22 |
| 132S | 2 4 6 8 | 38 | 80 | 10 | 33 | 265 | 230 | 300 | 15 | 4 | 4 | 293 | 225 | 499 | M12X28 |
| 132M | 2 4 6 8 | 38 | 80 | 10 | 33 | 265 | 230 | 300 | 15 | 4 | 4 | 293 | 225 | 521 | M12X28 |
| 160M | 2 4 6 8 | 42 | 110 | 12 | 37 | 300 | 250 | 350 | 19 | 5 | 4 | 315 | 255 | 730 | M16X36 |
| 160L | 2 4 6 8 | 42 | 110 | 12 | 37 | 300 | 250 | 350 | 19 | 5 | 4 | 315 | 255 | 740 | M16X36 |

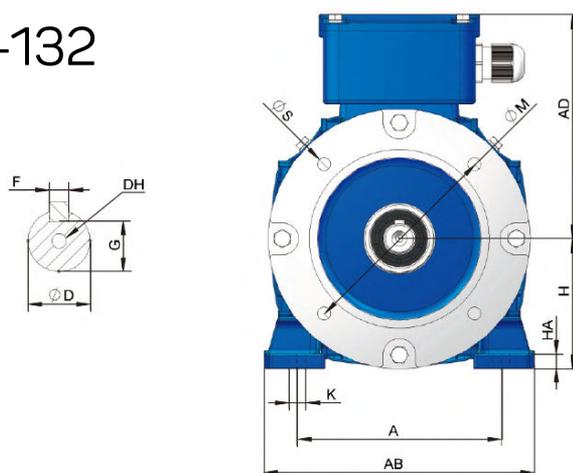
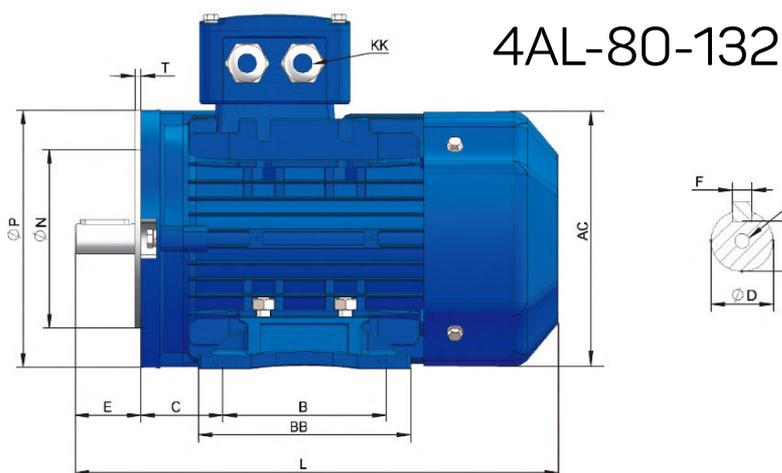


Montážne údaje pre 4AL

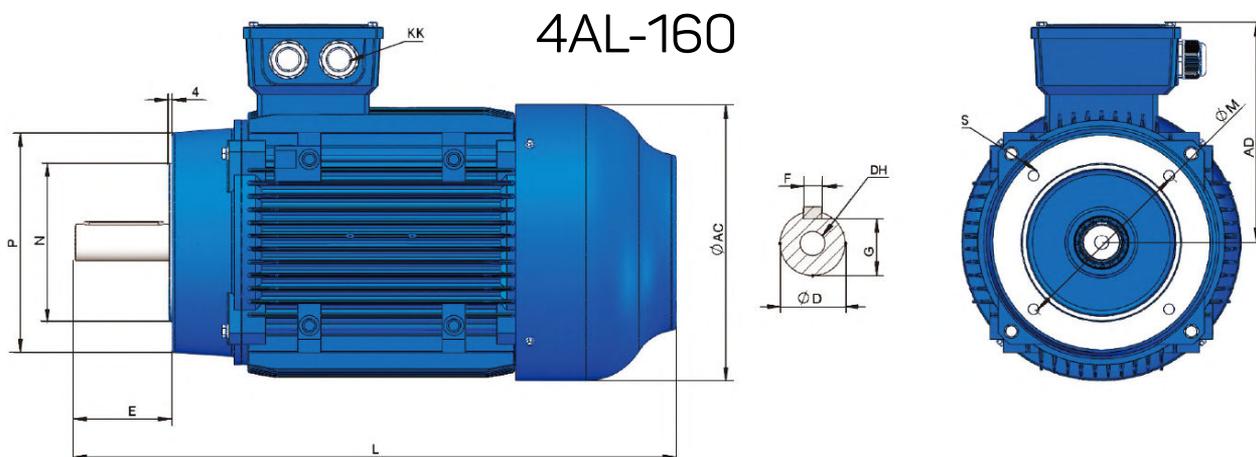


Rám s pätkami a koncovým štítom s prírubou (IM B34)

| Velkost rámu | Póly | A | A/2 | B | C | D | E | F | G | H | K | M | N | P | S | T | Otvor príruby | AB | AC | AD | HD | L | DH* |
|--------------|------|-----|------|-----|-----|----|-----|----|-----|-----|-----|-----|-----|-----|-----|-----|---------------|-----|-----|-----|-----|-----|--------|
| 56 | 2468 | 90 | 45 | 71 | 36 | 9 | 20 | 3 | 7,2 | 56 | 5,8 | 65 | 50 | 80 | M5 | 3 | 4 | 115 | 110 | 100 | 156 | 199 | M4X12 |
| 63 | 2468 | 100 | 50 | 80 | 40 | 11 | 23 | 4 | 8,5 | 63 | 7 | 75 | 60 | 90 | M5 | 3 | 4 | 137 | 123 | 111 | 174 | 221 | M4X12 |
| 71 | 2468 | 112 | 56 | 90 | 45 | 14 | 30 | 5 | 11 | 71 | 7 | 85 | 70 | 105 | M5 | 3,5 | 4 | 133 | 137 | 127 | 198 | 247 | M5X12 |
| 80M | 2468 | 125 | 62,5 | 100 | 50 | 19 | 40 | 6 | 16 | 80 | 10 | 100 | 80 | 120 | M6 | 3 | 4 | 165 | 158 | 140 | 220 | 295 | M6X16 |
| 90S | 2468 | 140 | 70 | 100 | 56 | 24 | 50 | 8 | 20 | 90 | 10 | 115 | 95 | 140 | M6 | 3 | 4 | 180 | 177 | 160 | 255 | 353 | M8X19 |
| 90L | 2468 | 140 | 70 | 125 | 56 | 24 | 50 | 8 | 20 | 90 | 10 | 115 | 95 | 140 | M6 | 3 | 4 | 180 | 177 | 160 | 255 | 373 | M8X19 |
| 100L | 2468 | 160 | 80 | 140 | 63 | 28 | 60 | 8 | 24 | 100 | 12 | 130 | 110 | 160 | M8 | 3,5 | 4 | 205 | 198 | 172 | 270 | 433 | M10X22 |
| 112M | 2468 | 190 | 95 | 140 | 70 | 28 | 60 | 8 | 24 | 112 | 12 | 130 | 110 | 160 | M8 | 3,5 | 4 | 226 | 235 | 193 | 193 | 461 | M10X22 |
| 132S | 2468 | 216 | 108 | 140 | 89 | 38 | 80 | 10 | 33 | 132 | 12 | 165 | 130 | 200 | M10 | 3,5 | 4 | 262 | 293 | 225 | 225 | 499 | M12X28 |
| 132M | 2468 | 216 | 108 | 178 | 89 | 38 | 80 | 10 | 33 | 132 | 12 | 165 | 130 | 200 | M10 | 3,5 | 4 | 262 | 293 | 225 | 225 | 521 | M12X28 |
| 160M | 2468 | 254 | 127 | 210 | 108 | 42 | 110 | 12 | 37 | 160 | 15 | 215 | 180 | 250 | M12 | 4 | 4 | 314 | 314 | 255 | 415 | 632 | M16X36 |
| 160L | 2468 | 254 | 127 | 254 | 108 | 42 | 110 | 12 | 37 | 160 | 15 | 215 | 180 | 250 | M12 | 4 | 4 | 314 | 314 | 255 | 415 | 677 | M16X36 |

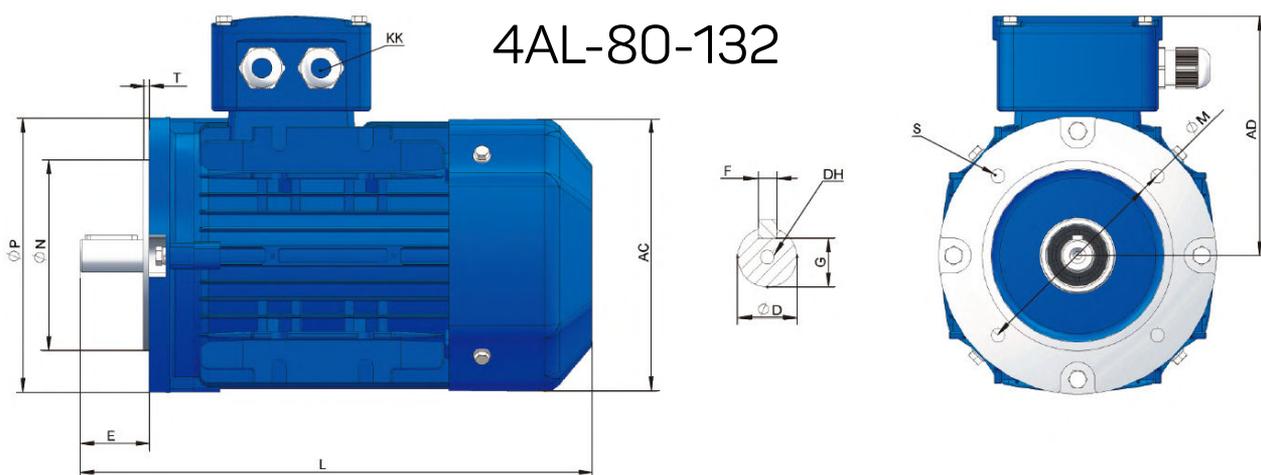


Montážne údaje pre 4AL



Rám s pätkami a koncovým štítom s prírubou (IM B14)

| Veľkosť rámu | AC | AD | D | DH | E | F | KK | | L | B14A | | | | | B14B | | | | |
|--------------|-----|-----|----|--------|-----|----|-----------|----------|-----|------|-----|-----|-----|-----|------|-----|-----|-----|-----|
| | | | | | | | Metrické | PG | | M | N | P | S | T | M | N | P | S | T |
| 56 | 110 | 100 | 9 | M4X12 | 20 | 3 | 2-M20X1,5 | 2-PG13,5 | 199 | 65 | 50 | 80 | M5 | 2,5 | 85 | 70 | 105 | M6 | 2,5 |
| 63 | 120 | 109 | 11 | M4X12 | 23 | 4 | 2-M20X1,5 | 2-PG13,5 | 221 | 75 | 60 | 90 | M5 | 2,5 | 100 | 80 | 120 | M6 | 2,5 |
| 71 | 137 | 127 | 14 | M5X12 | 30 | 5 | 2-M20X1,5 | 2-PG13,5 | 247 | 85 | 70 | 105 | M6 | 2,5 | 115 | 95 | 140 | M8 | 3 |
| 80M | 156 | 138 | 19 | M6X16 | 40 | 6 | 2-M25X1,5 | 2-PG16 | 295 | 100 | 80 | 120 | M6 | 3 | 130 | 110 | 160 | M8 | 3,5 |
| 90S | 177 | 152 | 24 | M8X19 | 50 | 8 | 2-M25X1,5 | 2-PG16 | 353 | 115 | 95 | 140 | M8 | 3 | 130 | 110 | 160 | M8 | 3,5 |
| 90L | 177 | 152 | 24 | M8X19 | 50 | 8 | 2-M25X1,5 | 2-PG16 | 373 | 115 | 95 | 140 | M8 | 3 | 130 | 110 | 160 | M8 | 3,5 |
| 100L | 197 | 160 | 28 | M10X22 | 60 | 8 | 2-M32X1,5 | 2-PG16 | 433 | 130 | 110 | 160 | M8 | 3,5 | 165 | 130 | 200 | M10 | 3,5 |
| 112M | 218 | 181 | 28 | M10X22 | 60 | 8 | 2-M32X1,5 | 2-PG16 | 461 | 130 | 110 | 160 | M8 | 3,5 | 165 | 130 | 200 | M10 | 3,5 |
| 132S | 258 | 212 | 38 | M12X28 | 80 | 10 | 2-M32X1,5 | 2-PG16 | 499 | 165 | 130 | 200 | M10 | 3,5 | 215 | 180 | 250 | M12 | 4 |
| 132M | 258 | 212 | 38 | M12X28 | 80 | 10 | 2-M32X1,5 | 2-PG16 | 521 | 165 | 130 | 200 | M10 | 3,5 | 215 | 180 | 250 | M12 | 4 |
| 160M | 314 | 255 | 42 | M16X36 | 110 | 12 | 2-M40X1,5 | 2-PG16 | 632 | 215 | 180 | 250 | M12 | 4 | 265 | 230 | 300 | M16 | 5 |
| 160L | 314 | 255 | 42 | M16X36 | 110 | 12 | 2-M40X1,5 | 2-PG16 | 677 | 215 | 180 | 250 | M12 | 4 | 265 | 230 | 300 | M16 | 5 |



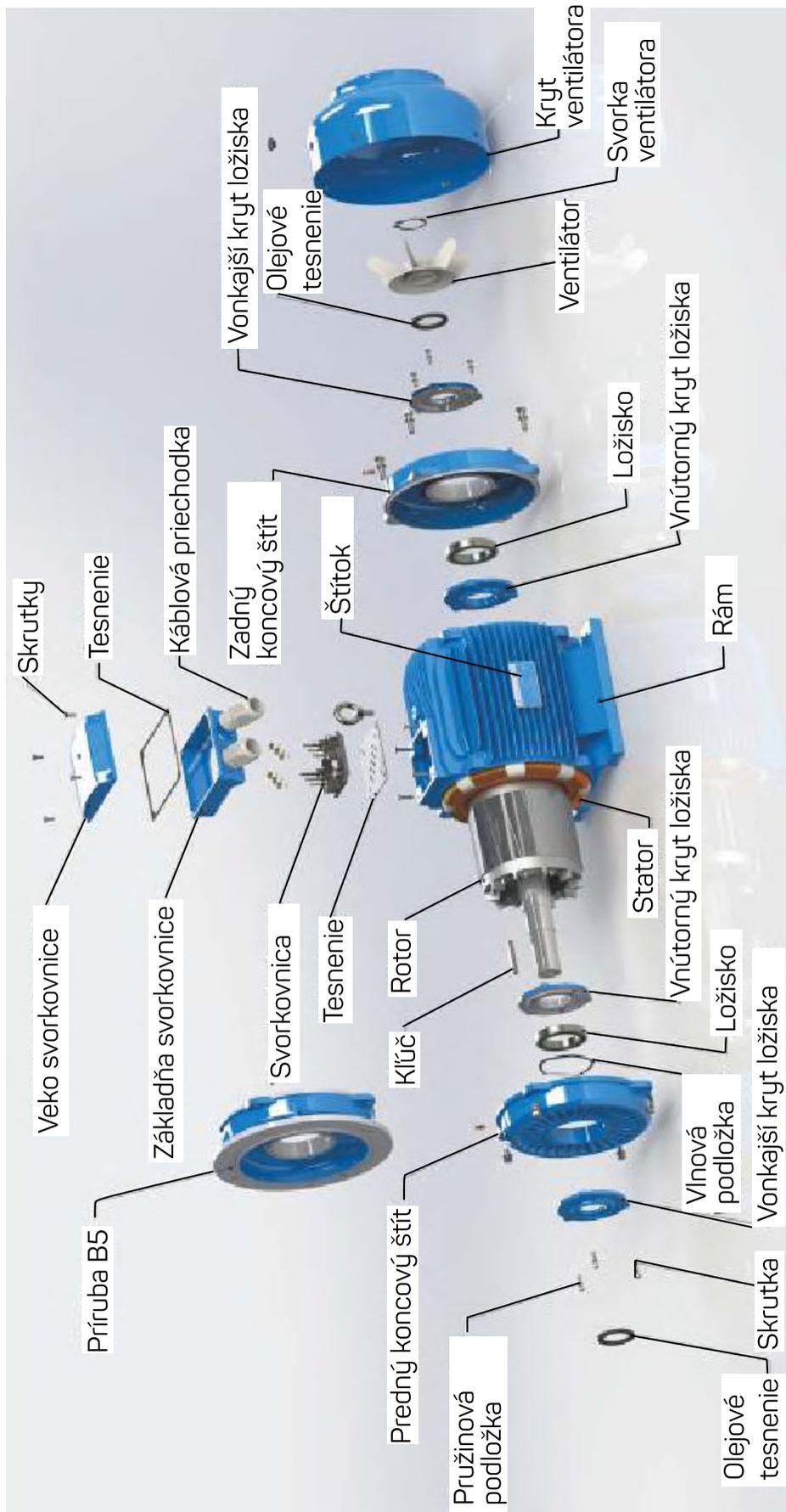


Séria 4LC

Elektromotory pre štandardné a priemyselné prevádzky v liatinovom ráme



SOLUTIONS FOR INDUSTRY



Technické dáta 4LC

| Typ rámu a veľkosť | | Menovitý výkon | | Prúd pri plnom zatažení | | | Nominálne otáčky | Pomer startovacieho momentu | Zvratový (maximálny) krútiaci moment | Pomer startovacieho prúdu | Efektívita | Účinník | Hluk | Hmotnosť | Zotrvačnosť rotora |
|-------------------------------|-------------|----------------|-----|-------------------------|------|------|------------------|-----------------------------|--------------------------------------|---------------------------|------------|-----------------|----------|----------|--------------------|
| Č | Typ | Výkon | | Ampér (A) | | | Rýchlosť | LRT | BDT | LRA | η | Výkonový faktor | LwdB (A) | Hmotnosť | J |
| | | kW | HP | 380V | 400V | 415V | r/min | RLT | RLT | RLA | (%) | (cos ϕ) | kg | kg*m | |
| 2 pólové elektromotory | | | | | | | | | | | | | | | |
| 1 | 4LC-80M1-2 | 0,75 | 1 | 1,7 | 1,6 | 1,5 | 2910 | 2,2 | 2,3 | 8,5 | 83,5 | 0,83 | 62 | 24 | 0,00111 |
| 2 | 4LC-80M2-2 | 1,1 | 1,5 | 2,4 | 2,2 | 2,2 | 2920 | 2,2 | 2,3 | 8,5 | 85,2 | 0,83 | 62 | 25 | 0,00145 |
| 3 | 4LC-90S-2 | 1,5 | 2 | 3,1 | 3 | 2,9 | 2930 | 2,2 | 2,3 | 9 | 86,5 | 0,85 | 67 | 27 | 0,00221 |
| 4 | 4LC-90L-2 | 2,2 | 3 | 4,5 | 4,2 | 4,1 | 2930 | 2,2 | 2,3 | 9 | 88 | 0,86 | 67 | 32 | 0,00288 |
| 5 | 4LC-100L-2 | 3 | 4 | 5,9 | 5,6 | 5,4 | 2935 | 2,2 | 2,3 | 9,5 | 89,1 | 0,87 | 74 | 40 | 0,00466 |
| 6 | 4LC-112M-2 | 4 | 5,5 | 7,7 | 7,3 | 7 | 2940 | 2,2 | 2,3 | 9,5 | 90 | 0,88 | 77 | 63 | 0,00644 |
| 7 | 4LC-132S1-2 | 5,5 | 7,5 | 10,4 | 9,9 | 9,6 | 2945 | 2 | 2,3 | 9,5 | 90,9 | 0,88 | 79 | 75 | 0,0142 |
| 8 | 4LC-132S2-2 | 7,5 | 10 | 14,1 | 13,4 | 12,9 | 2950 | 2 | 2,3 | 9,5 | 91,7 | 0,89 | 79 | 81 | 0,01675 |
| 9 | 4LC-160M1-2 | 11 | 15 | 20,3 | 19,3 | 18,6 | 2960 | 2 | 2,3 | 9,5 | 92,6 | 0,89 | 81 | 129 | 0,05506 |
| 10 | 4LC-160M2-2 | 15 | 20 | 27,4 | 26,1 | 25,1 | 2960 | 2 | 2,3 | 9,5 | 93,3 | 0,89 | 81 | 139 | 0,06299 |
| 11 | 4LC-160L2 | 18,1 | 25 | 33,7 | 32 | 30,9 | 2960 | 2 | 2,3 | 9,5 | 93,7 | 0,89 | 81 | 165 | 0,07305 |
| 12 | 4LC-180M-2 | 22 | 30 | 40 | 38 | 36,6 | 2965 | 2 | 2,3 | 9,5 | 94 | 0,89 | 83 | 206 | 0,09103 |
| 13 | 4LC-200L1-2 | 30 | 40 | 54,2 | 51,5 | 49,6 | 2970 | 2 | 2,3 | 9 | 94,5 | 0,89 | 84 | 264 | 0,18362 |
| 14 | 4LC-200L2-2 | 37 | 50 | 66,6 | 63,3 | 61 | 2970 | 2 | 2,3 | 9 | 94,8 | 0,89 | 84 | 282 | 0,19378 |
| 15 | 4LC-225M-2 | 45 | 60 | 80 | 76 | 73,2 | 2975 | 2 | 2,3 | 9 | 95 | 0,89 | 86 | 366 | 0,34021 |
| 16 | 4LC-250M-2 | 55 | 75 | 97 | 92,6 | 89,2 | 2975 | 2 | 2,3 | 9 | 95,3 | 0,89 | 89 | 401 | 0,47312 |
| 17 | 4LC-280S-2 | 75 | 100 | 132 | 126 | 121 | 2980 | 1,8 | 2,3 | 8,5 | 95,6 | 0,89 | 91 | 548 | 1,11065 |
| 18 | 4LC-280M-2 | 90 | 125 | 159 | 151 | 145 | 2982 | 1,8 | 2,3 | 8,5 | 95,8 | 0,89 | 91 | 595 | 1,17163 |
| 19 | 4LC-315S-2 | 110 | 150 | 193 | 184 | 177 | 2980 | 1,8 | 2,3 | 8,5 | 96 | 0,89 | 92 | 878 | 1,52512 |
| 20 | 4LC-315M-2 | 132 | 180 | 232 | 220 | 212 | 2980 | 1,8 | 2,3 | 8,5 | 96,2 | 0,89 | 92 | 967 | 2,15291 |
| 21 | 4LC-315L1-2 | 160 | 220 | 277 | 264 | 254 | 2980 | 1,8 | 2,2 | 8,5 | 96,3 | 0,89 | 92 | 1040 | 2,44178 |
| 22 | 4LC-315L2-2 | 200 | 270 | 346 | 329 | 317 | 2980 | 1,8 | 2,2 | 8,5 | 96,5 | 0,89 | 92 | 1134 | 2,70677 |
| 23 | 4LC-355M-2 | 250 | 340 | 433 | 411 | 396 | 2985 | 1,6 | 2,2 | 8,5 | 96,5 | 0,91 | 97 | 1683 | 3,4119 |
| 24 | 4LC-355L-2 | 315 | 430 | 545 | 518 | 499 | 2982 | 1,6 | 2,2 | 8,5 | 96,5 | 0,91 | 97 | 1880 | 3,98055 |



Technické dáta 4LC

| Typ rámu a veľkosť | | Menovitý výkon | | Prúd pri plnom zatažení | | | Nominálne otáčky | Pomer štartovacieho momentu | Zvratový (maximálny) krútiaci moment | Pomer štartovacieho prúdu | Efektívita | Účinník | Hluk | Hmotnosť | Zotrvačnosť rotora |
|-------------------------------|-------------|----------------|-----|-------------------------|------|------|------------------|-----------------------------|--------------------------------------|---------------------------|------------|-----------------|----------|----------|--------------------|
| Č | Typ | Výkon | | Ampér (A) | | | Rýchlosť | LRT | BDT | LRA | η | Výkonový faktor | LwdB (A) | Hmotnosť | J |
| | | kW | HP | 380V | 400V | 415V | r/min | RLT | RLT | RLA | (%) | (cos ϕ) | kg | kg*m | |
| 4 pólové elektromotory | | | | | | | | | | | | | | | |
| 1 | 4LC-80M2-4 | 0,75 | 1 | 1,8 | 1,7 | 1,6 | 1430 | 2,3 | 2,3 | 8,5 | 85,7 | 0,74 | 56 | 26 | 0,00275 |
| 2 | 4LC-90S-4 | 1,1 | 1,5 | 2,5 | 2,4 | 2,3 | 1445 | 2,3 | 2,3 | 8,5 | 87,2 | 0,75 | 59 | 27 | 0,00333 |
| 3 | 4LC-90L-4 | 1,5 | 2 | 3,4 | 3,2 | 3,1 | 1450 | 2,3 | 2,3 | 9 | 88,2 | 0,76 | 59 | 30 | 0,00422 |
| 4 | 4LC-100L1-4 | 2,2 | 3 | 4,6 | 4,4 | 4,2 | 1455 | 2,3 | 2,3 | 9 | 89,5 | 0,79 | 64 | 41 | 0,00854 |
| 5 | 4LC-100L2-4 | 3 | 4 | 6,1 | 5,8 | 5,6 | 1455 | 2,3 | 2,3 | 9,5 | 90,4 | 0,8 | 64 | 46 | 0,01032 |
| 6 | 4LC-112M-4 | 4 | 5,5 | 8,1 | 7,7 | 7,4 | 1460 | 2,3 | 2,3 | 9,5 | 91,1 | 0,8 | 65 | 62 | 0,0142 |
| 7 | 4LC-132S-4 | 5,5 | 7,5 | 11 | 10,4 | 10 | 1470 | 2 | 2,3 | 9,5 | 91,9 | 0,8 | 71 | 86 | 0,03162 |
| 8 | 4LC-132M-4 | 7,5 | 10 | 14,6 | 13,9 | 13,4 | 1470 | 2 | 2,3 | 9,5 | 92,6 | 0,81 | 71 | 96 | 0,04061 |
| 9 | 4LC-160M-4 | 11 | 15 | 21,1 | 20 | 19,3 | 1475 | 2 | 2,3 | 9,5 | 93,3 | 0,83 | 73 | 139 | 0,08689 |
| 10 | 4LC-160L-4 | 15 | 20 | 28,2 | 26,8 | 25,8 | 1475 | 2 | 2,3 | 9,5 | 93,9 | 0,84 | 73 | 163 | 0,11381 |
| 11 | 4LC-180M-4 | 18,5 | 25 | 34,7 | 33 | 31,8 | 1480 | 2 | 2,3 | 9,5 | 94,2 | 0,85 | 76 | 199 | 0,17122 |
| 12 | 4LC-180L-4 | 22 | 30 | 41,1 | 39,1 | 37,7 | 1480 | 2 | 2,3 | 9,5 | 94,5 | 0,85 | 76 | 224 | 0,21065 |
| 13 | 4LC-200L-4 | 30 | 40 | 55,8 | 53,1 | 51,1 | 1480 | 2 | 2,3 | 9 | 94,9 | 0,85 | 76 | 284 | 0,321 |
| 14 | 4LC-225S-4 | 37 | 50 | 68,7 | 65,2 | 62,9 | 1485 | 2 | 2,3 | 9 | 95,2 | 0,85 | 78 | 350 | 0,53287 |
| 15 | 4LC-225M-4 | 45 | 60 | 83,3 | 79,2 | 76,3 | 1485 | 2 | 2,3 | 9 | 95,4 | 0,85 | 78 | 380 | 0,62401 |
| 16 | 4LC-250M-4 | 55 | 75 | 102 | 96,5 | 93 | 1485 | 2 | 2,3 | 9 | 95,7 | 0,86 | 79 | 442 | 0,84594 |
| 17 | 4LC-280S-4 | 75 | 100 | 135 | 128 | 124 | 1490 | 2 | 2,3 | 8,5 | 96 | 0,87 | 80 | 612 | 2,16232 |
| 18 | 4LC-280M-4 | 90 | 125 | 162 | 154 | 148 | 1490 | 2 | 2,3 | 8,5 | 96,1 | 0,88 | 80 | 697 | 2,61466 |
| 19 | 4LC-315S-4 | 110 | 150 | 195 | 185 | 179 | 1490 | 1,8 | 2,2 | 8,5 | 96,3 | 0,89 | 88 | 940 | 3,6985 |
| 20 | 4LC-315M-4 | 132 | 180 | 234 | 222 | 214 | 1490 | 1,8 | 2,2 | 8,5 | 96,4 | 0,89 | 88 | 1040 | 4,29444 |
| 21 | 4LC-315L1-4 | 160 | 220 | 283 | 269 | 259 | 1490 | 1,8 | 2,2 | 8,5 | 96,6 | 0,90 | 88 | 1142 | 4,69705 |
| 22 | 4LC-315L2-4 | 200 | 270 | 357 | 339 | 327 | 1490 | 1,8 | 2,2 | 8,5 | 96,7 | 0,90 | 88 | 1218 | 5,37943 |
| 23 | 4LC-355M-4 | 250 | 340 | 446 | 424 | 409 | 1490 | 1,8 | 2,2 | 8,5 | 96,7 | 0,90 | 92 | 1663 | 7,39245 |
| 24 | 4LC-355L-4 | 315 | 430 | 562 | 534 | 515 | 1490 | 1,8 | 2,2 | 8,5 | 96,7 | 0,90 | 92 | 1816 | 9,32586 |



Technické dáta 4LC

| Typ rámu a veľkosť | | Menovitý výkon | | Prúd pri plnom zatažení | | | Nominálne otáčky | Pomer startovacieho momentu | Zvratový (maximálny) krútiaci moment | Pomer startovacieho prúdu | Efektívita | Účinník | Hluk | Hmotnosť | Zotrvačnosť rotora |
|-------------------------------|-------------|----------------|-----|-------------------------|------|------|------------------|-----------------------------|--------------------------------------|---------------------------|------------|-----------------|----------|----------|--------------------|
| | | Výkon | | Ampér (A) | | | Rýchlosť | LRT | BDT | LRA | η | Výkonový faktor | Hluk | Hmotnosť | J |
| Č | Typ | kW | HP | 380V | 400V | 415V | r/min | RLT | RLT | RLA | (%) | (cos ϕ) | LwdB (A) | kg | kg*m |
| 6 pólové elektromotory | | | | | | | | | | | | | | | |
| 1 | 4LC-90S-6 | 0,75 | 1 | 1,9 | 1,8 | 1,8 | 950 | 2,1 | 2,1 | 7,5 | 82,7 | 0,70 | 57 | 26 | 0,00422 |
| 2 | 4LC-90L-6 | 1,1 | 1,5 | 2,7 | 2,6 | 2,5 | 955 | 2,1 | 2,1 | 7,5 | 84,5 | 0,70 | 57 | 32 | 0,00588 |
| 3 | 4LC-100L-6 | 1,5 | 2 | 3,6 | 3,5 | 3,3 | 960 | 2,1 | 2,1 | 7,5 | 85,9 | 0,71 | 61 | 40 | 0,01188 |
| 4 | 4LC-112M-6 | 2,2 | 3 | 5,2 | 4,9 | 4,7 | 965 | 2,1 | 2,1 | 7,5 | 87,4 | 0,71 | 65 | 50 | 0,01675 |
| 5 | 4LC-132S-6 | 3 | 4 | 7,0 | 6,6 | 6,4 | 970 | 2,0 | 2,1 | 7,5 | 88,6 | 0,71 | 69 | 66 | 0,03529 |
| 6 | 4LC-132M1-6 | 4 | 5,5 | 9,1 | 8,6 | 8,3 | 975 | 2,0 | 2,1 | 8,0 | 89,5 | 0,72 | 69 | 75 | 0,04372 |
| 7 | 4LC-132M2-6 | 5,5 | 7,5 | 12,1 | 11,5 | 11,1 | 975 | 2,0 | 2,1 | 8,0 | 90,5 | 0,72 | 69 | 83 | 0,05481 |
| 8 | 4LC-160M-6 | 7,5 | 10 | 15,8 | 15 | 14,5 | 980 | 2,0 | 2,1 | 8,0 | 91,3 | 0,76 | 73 | 26 | 0,10856 |
| 9 | 4LC-160L-6 | 11 | 15 | 22,6 | 21,5 | 20,7 | 980 | 2,0 | 2,1 | 8,5 | 92,3 | 0,77 | 73 | 163 | 0,14307 |
| 10 | 4LC-180L-6 | 15 | 20 | 30,3 | 28,8 | 27,7 | 985 | 2,0 | 2,1 | 8,5 | 92,9 | 0,80 | 73 | 215 | 0,25544 |
| 11 | 4LC-200L1-6 | 18,5 | 25 | 37,2 | 35,3 | 34 | 985 | 2,0 | 2,1 | 8,5 | 93,4 | 0,80 | 73 | 265 | 0,37729 |
| 12 | 4LC-200L2-6 | 22 | 30 | 44,0 | 41,8 | 40,3 | 985 | 2,0 | 2,1 | 8,5 | 93,7 | 0,81 | 74 | 288 | 0,42911 |
| 13 | 4LC-225M-6 | 30 | 40 | 58,3 | 55,4 | 53,4 | 990 | 2,0 | 2,1 | 8,3 | 94,2 | 0,82 | 76 | 400 | 0,63607 |
| 14 | 4LC-250M-6 | 37 | 50 | 70,8 | 67,3 | 64,8 | 990 | 2,0 | 2,1 | 8,3 | 94,5 | 0,83 | 78 | 424 | 0,9879 |
| 15 | 4LC-280S-6 | 45 | 60 | 84,8 | 80,6 | 77,7 | 990 | 2,0 | 2,0 | 8,5 | 94,8 | 0,83 | 78 | 532 | 1,95011 |
| 16 | 4LC-280M-6 | 55 | 75 | 102 | 97 | 94 | 990 | 2,0 | 2,0 | 8,5 | 95,1 | 0,84 | 83 | 597 | 2,38793 |
| 17 | 4LC-315S-6 | 75 | 100 | 139 | 132 | 127 | 990 | 1,6 | 2,0 | 8,0 | 95,4 | 0,84 | 83 | 807 | 4,6743 |
| 18 | 4LC-315M-6 | 90 | 125 | 166 | 158 | 152 | 990 | 1,6 | 2,0 | 8,0 | 95,6 | 0,85 | 83 | 919 | 5,43629 |
| 19 | 4LC-315L1-6 | 110 | 150 | 203 | 193 | 186 | 990 | 1,6 | 2,0 | 8,0 | 95,8 | 0,85 | 83 | 1029 | 6,19829 |
| 20 | 4LC-315L2-6 | 132 | 180 | 243 | 231 | 222 | 990 | 1,6 | 2,0 | 8,0 | 96 | 0,86 | 83 | 1124 | 6,96028 |
| 21 | 4LC-355M1-6 | 160 | 220 | 294 | 279 | 269 | 990 | 1,6 | 2,0 | 8,0 | 95,2 | 0,86 | 85 | 1522 | 10,80435 |
| 22 | 4LC-355M2-6 | 200 | 270 | 363 | 345 | 332 | 990 | 1,6 | 2,0 | 8,0 | 96,3 | 0,86 | 85 | 1663 | 11,82792 |
| 23 | 4LC-355L-6 | 250 | 340 | 452 | 430 | 414 | 990 | 1,6 | 2,0 | 8,0 | 96,5 | 0,86 | 85 | 1846 | 14,10252 |

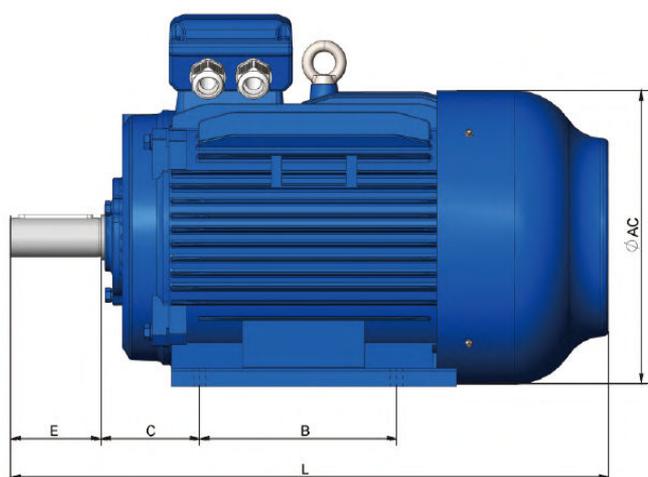


Technické dáta 4LC

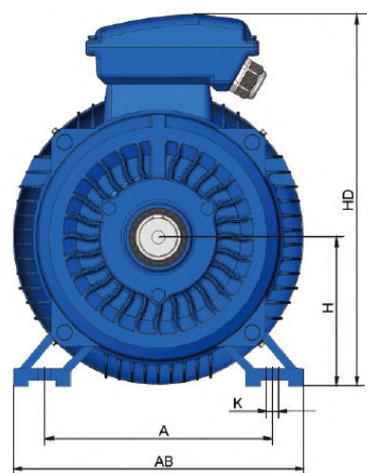
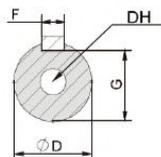
| Typ rámu a veľkosť | | Menovitý výkon | | Prúd pri plnom zatažení | | | Nominálne otáčky | Pomer startovacieho momentu | Zvratový (maximálny) krútiaci moment | Pomer startovacieho prúdu | Efektívita | Účinník | Hluk | Hmotnosť | Zotrvačnosť rotora |
|-------------------------------|-------------|----------------|-----|-------------------------|------|------|------------------|-----------------------------|--------------------------------------|---------------------------|------------|-----------------|----------|----------|--------------------|
| Č | Typ | Výkon | | Ampér (A) | | | Rýchlosť | LRT | BDT | LRA | η | Výkonový faktor | LwdB (A) | Hmotnosť | J |
| | | kW | HP | 380V | 400V | 415V | r/min | RLT | RLT | RLA | (%) | (cos ϕ) | kg | kg*m | |
| 8 pólové elektromotory | | | | | | | | | | | | | | | |
| 1 | 4LC-100L1-8 | 0,75 | 1 | 2,1 | 2,0 | 1,9 | 700 | 2,0 | 2,0 | 7,0 | 78,4 | 0,66 | 59 | 34 | 0,01037 |
| 2 | 4LC-100L2-8 | 1,1 | 1,5 | 3,0 | 2,8 | 2,7 | 700 | 2,0 | 2,0 | 7,0 | 80,8 | 0,67 | 59 | 36 | 0,01268 |
| 3 | 4LC-112M-8 | 1,5 | 2 | 3,9 | 3,7 | 3,6 | 710 | 2,0 | 2,0 | 7,0 | 82,6 | 0,69 | 61 | 48 | 0,02824 |
| 4 | 4LC-132S-8 | 2,2 | 3 | 5,5 | 5,2 | 5,0 | 720 | 1,8 | 2,0 | 7,5 | 84,5 | 0,70 | 64 | 72 | 0,03619 |
| 5 | 4LC-132M-8 | 3 | 4 | 7,2 | 6,8 | 6,6 | 720 | 1,8 | 2,0 | 7,8 | 85,9 | 0,70 | 64 | 87 | 0,04553 |
| 6 | 4LC-160M1-8 | 4 | 5,5 | 9,5 | 9,0 | 8,7 | 730 | 1,8 | 2,0 | 7,9 | 87,1 | 0,71 | 68 | 122 | 0,08679 |
| 7 | 4LC-160M2-8 | 5,5 | 7,5 | 12,7 | 12,0 | 11,6 | 730 | 1,8 | 2,0 | 8,1 | 88,3 | 0,72 | 68 | 137 | 0,10731 |
| 8 | 4LC-160L-8 | 7,5 | 10 | 16,9 | 16 | 15,4 | 730 | 1,8 | 2,0 | 7,8 | 89,3 | 0,74 | 68 | 163 | 0,14523 |
| 9 | 4LC-180L-8 | 11 | 15 | 24,1 | 22,9 | 22,1 | 735 | 1,8 | 2,0 | 7,9 | 90,4 | 0,74 | 70 | 216 | 0,23398 |
| 10 | 4LC-200L-8 | 15 | 20 | 32,6 | 30,9 | 29,8 | 735 | 1,8 | 2,0 | 8,0 | 91,2 | 0,75 | 73 | 277 | 0,39073 |
| 11 | 4LC-225S-8 | 18,5 | 25 | 39,4 | 37,4 | 36 | 735 | 1,8 | 2,0 | 8,1 | 91,7 | 0,75 | 73 | 321 | 0,56593 |
| 12 | 4LC-225M-8 | 22 | 30 | 46,1 | 43,8 | 42,2 | 735 | 1,8 | 2,0 | 8,3 | 92,1 | 0,76 | 73 | 341 | 0,63047 |
| 13 | 4LC-250M-8 | 30 | 40 | 61,6 | 58,5 | 56,4 | 735 | 1,8 | 2,0 | 7,9 | 92,7 | 0,77 | 75 | 435 | 0,96127 |
| 14 | 4LC-280S-8 | 37 | 50 | 75,6 | 71,8 | 69,2 | 740 | 1,8 | 2,0 | 7,9 | 93,1 | 0,78 | 76 | 572 | 1,90179 |
| 15 | 4LC-280M-8 | 45 | 60 | 91,7 | 87,1 | 83,9 | 740 | 1,8 | 2,0 | 7,9 | 93,4 | 0,78 | 76 | 661 | 2,22452 |
| 16 | 4LC-315S-8 | 55 | 75 | 109 | 103 | 100 | 740 | 1,6 | 2,0 | 8,2 | 93,7 | 0,80 | 82 | 1000 | 5,52095 |
| 17 | 4LC-315M-8 | 75 | 100 | 148 | 140 | 135 | 740 | 1,6 | 2,0 | 7,6 | 94,2 | 0,80 | 82 | 1094 | 6,43151 |
| 18 | 4LC-315L1-8 | 90 | 125 | 175 | 166 | 160 | 740 | 1,6 | 2,0 | 7,7 | 94,4 | 0,81 | 82 | 1206 | 7,34206 |
| 19 | 4LC-315L2-8 | 110 | 150 | 213 | 202 | 195 | 740 | 1,6 | 2,0 | 7,7 | 94,7 | 0,81 | 82 | 1311 | 8,3333 |
| 20 | 4LC-355M1-8 | 132 | 180 | 255 | 242 | 234 | 740 | 1,6 | 2,0 | 7,7 | 94,9 | 0,81 | 89 | 2346 | 9,10554 |
| 21 | 4LC-355M2-8 | 160 | 220 | 308 | 293 | 282 | 740 | 1,6 | 2,0 | 7,7 | 95,1 | 0,82 | 89 | 2522 | 11,87178 |
| 22 | 4LC-355L-8 | 200 | 270 | 392 | 373 | 359 | 740 | 1,6 | 2,0 | 7,8 | 95,4 | 0,82 | 89 | 2640 | 14,17698 |



Montážne údaje pre 4LC



80-355

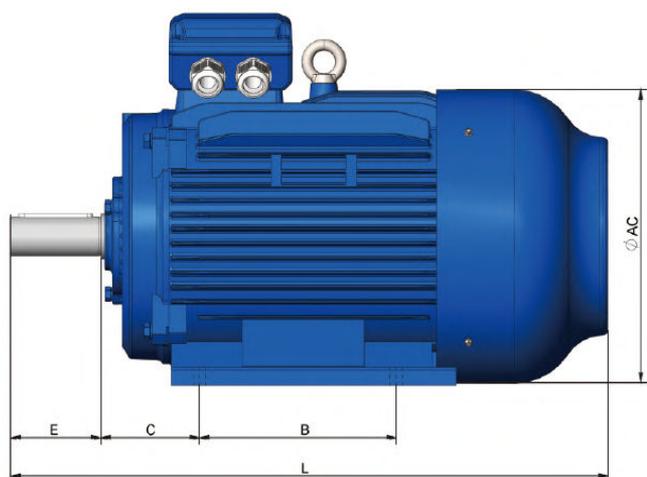


80-355

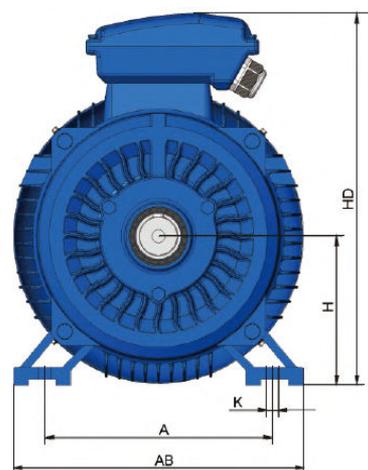
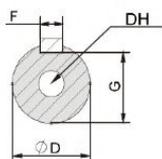
Rám s pätkami a koncovým štítom bez príruby (IM B3)

| Veľkosť rámu | Póly | A | A/2 | B | C | D | E | F | G | H | K | AB | AC | AD | HD | L | DH* |
|--------------|-------|-----|-------|-----|-----|----|-----|----|------|-----|----|-----|-----|-----|-----|-----|--------|
| 80M | 2 4 6 | 125 | 62,5 | 100 | 50 | 19 | 40 | 6 | 15,5 | 80 | 10 | 165 | 158 | 140 | 220 | 300 | M6X16 |
| 90S | 2 4 6 | 140 | 70 | 100 | 56 | 24 | 50 | 8 | 20 | 90 | 10 | 180 | 177 | 160 | 255 | 350 | M8X19 |
| 90L | 2 4 6 | 140 | 70 | 125 | 56 | 24 | 50 | 8 | 20 | 90 | 10 | 180 | 177 | 160 | 255 | 385 | M8X19 |
| 100L | 2 4 6 | 160 | 80 | 140 | 63 | 28 | 60 | 8 | 24 | 100 | 12 | 205 | 198 | 172 | 270 | 400 | M10X22 |
| 112M | 2 4 6 | 190 | 95 | 140 | 70 | 28 | 60 | 8 | 24 | 112 | 12 | 226 | 235 | 193 | 300 | 425 | M10X22 |
| 132S | 2 4 6 | 216 | 108 | 140 | 89 | 38 | 80 | 10 | 33 | 132 | 12 | 262 | 293 | 225 | 349 | 502 | M12X28 |
| 132M | 2 4 6 | 216 | 108 | 178 | 89 | 38 | 80 | 10 | 33 | 132 | 12 | 262 | 293 | 225 | 349 | 533 | M12X28 |
| 160M | 2 4 6 | 254 | 127 | 210 | 108 | 42 | 110 | 12 | 37 | 160 | 15 | 320 | 315 | 255 | 420 | 660 | M16X36 |
| 160L | 2 4 6 | 254 | 127 | 254 | 108 | 42 | 110 | 12 | 37 | 160 | 15 | 320 | 315 | 255 | 420 | 730 | M16X36 |
| 180M | 2 4 6 | 279 | 139,5 | 241 | 121 | 48 | 110 | 14 | 42,5 | 180 | 15 | 355 | 355 | 280 | 455 | 740 | M16X36 |
| 180L | 2 4 6 | 279 | 139,5 | 279 | 121 | 48 | 110 | 14 | 42,5 | 180 | 15 | 355 | 355 | 280 | 455 | 810 | M16X36 |
| 200L | 2 4 6 | 318 | 159 | 305 | 133 | 55 | 110 | 16 | 49 | 200 | 19 | 395 | 397 | 305 | 505 | 852 | M20X42 |
| 225S | 4 | 356 | 178 | 286 | 149 | 60 | 140 | 18 | 53 | 225 | 19 | 435 | 445 | 335 | 560 | 874 | M20X42 |

Montážne údaje pre 4LC



80-355



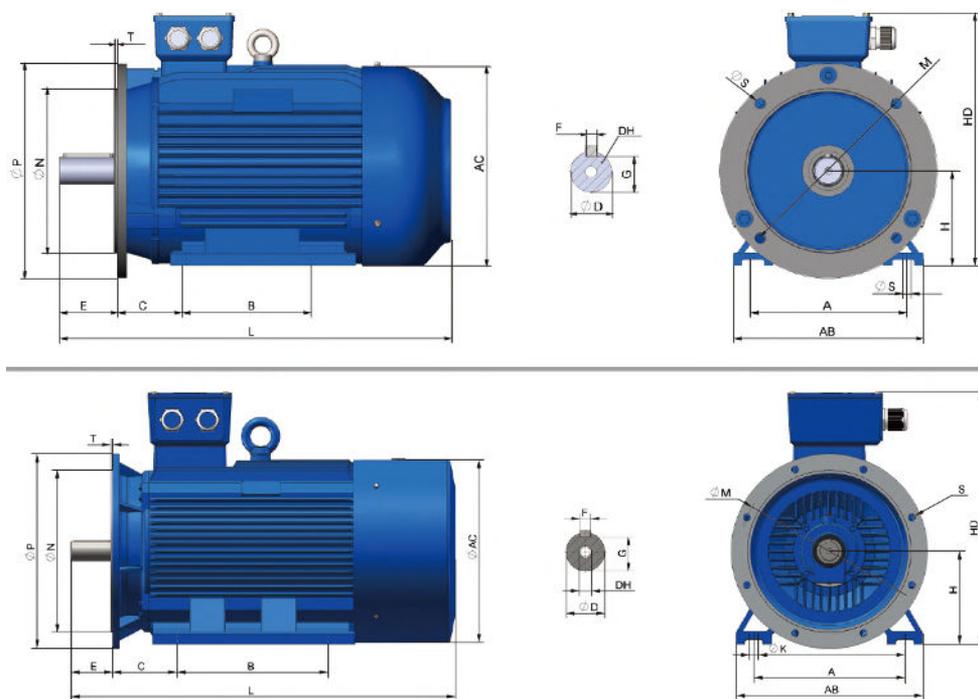
80-355

Rám s pätkami a koncovým štítom bez príruby (IM B3)

| Veľkosť rámu | Póly | A | A/2 | B | C | D | E | F | G | H | K | AB | AC | AD | HD | L | DH* |
|--------------|------|-----|-------|-----|-----|----|-----|----|------|-----|----|-----|-----|-----|------|------|--------|
| 225M | 2 | 356 | 178 | 311 | 149 | 55 | 110 | 16 | 49 | 225 | 19 | 435 | 445 | 335 | 560 | 890 | M20X42 |
| | 4 6 | 356 | 178 | 311 | 149 | 60 | 140 | 18 | 53 | 225 | 19 | 435 | 445 | 335 | 560 | 915 | M20X42 |
| 250M | 2 | 406 | 203 | 349 | 168 | 60 | 140 | 18 | 53 | 250 | 24 | 490 | 485 | 370 | 615 | 985 | M20X42 |
| | 4 6 | 406 | 203 | 349 | 168 | 65 | 140 | 18 | 58 | 250 | 24 | 490 | 485 | 370 | 615 | 985 | M20X42 |
| 280S | 2 | 457 | 228,5 | 368 | 190 | 65 | 140 | 18 | 58 | 280 | 24 | 550 | 547 | 410 | 680 | 1045 | M20X42 |
| | 4 6 | 457 | 228,5 | 368 | 190 | 75 | 140 | 20 | 67,5 | 280 | 24 | 550 | 547 | 410 | 680 | 1045 | M20X42 |
| 280M | 2 | 457 | 228,5 | 419 | 190 | 65 | 140 | 18 | 58 | 280 | 24 | 550 | 547 | 410 | 680 | 1095 | M20X42 |
| | 4 6 | 457 | 228,5 | 419 | 190 | 75 | 140 | 20 | 67,5 | 280 | 24 | 550 | 547 | 410 | 680 | 1095 | M20X42 |
| 315S | 2 | 508 | 254 | 406 | 216 | 65 | 140 | 18 | 58 | 315 | 28 | 635 | 620 | 530 | 845 | 1185 | M20X42 |
| | 4 6 | 508 | 254 | 406 | 216 | 80 | 170 | 22 | 71 | 315 | 28 | 635 | 620 | 530 | 845 | 1220 | M20X42 |
| 315M | 2 | 508 | 254 | 457 | 216 | 65 | 140 | 18 | 58 | 315 | 28 | 635 | 620 | 530 | 845 | 1290 | M20X42 |
| | 4 6 | 508 | 254 | 457 | 216 | 80 | 170 | 22 | 71 | 315 | 28 | 635 | 620 | 530 | 845 | 1325 | M20X42 |
| 315L | 2 | 508 | 254 | 508 | 216 | 65 | 140 | 18 | 58 | 315 | 28 | 635 | 620 | 530 | 845 | 1290 | M20X42 |
| | 4 6 | 508 | 254 | 508 | 216 | 80 | 170 | 22 | 71 | 315 | 28 | 635 | 620 | 530 | 845 | 1325 | M20X42 |
| 355M | 2 | 610 | 305 | 560 | 254 | 75 | 140 | 20 | 67,5 | 355 | 28 | 730 | 698 | 655 | 1010 | 1500 | M20X42 |
| | 4 6 | 610 | 305 | 560 | 254 | 95 | 170 | 25 | 86 | 355 | 28 | 730 | 698 | 655 | 1010 | 1530 | M20X42 |
| 355L | 2 | 610 | 305 | 630 | 254 | 75 | 140 | 20 | 67,5 | 355 | 28 | 730 | 698 | 655 | 1010 | 1500 | M20X42 |
| | 4 6 | 610 | 305 | 630 | 254 | 95 | 170 | 25 | 86 | 355 | 28 | 730 | 698 | 655 | 1010 | 1530 | M20X42 |



Montážne údaje pre 4LC

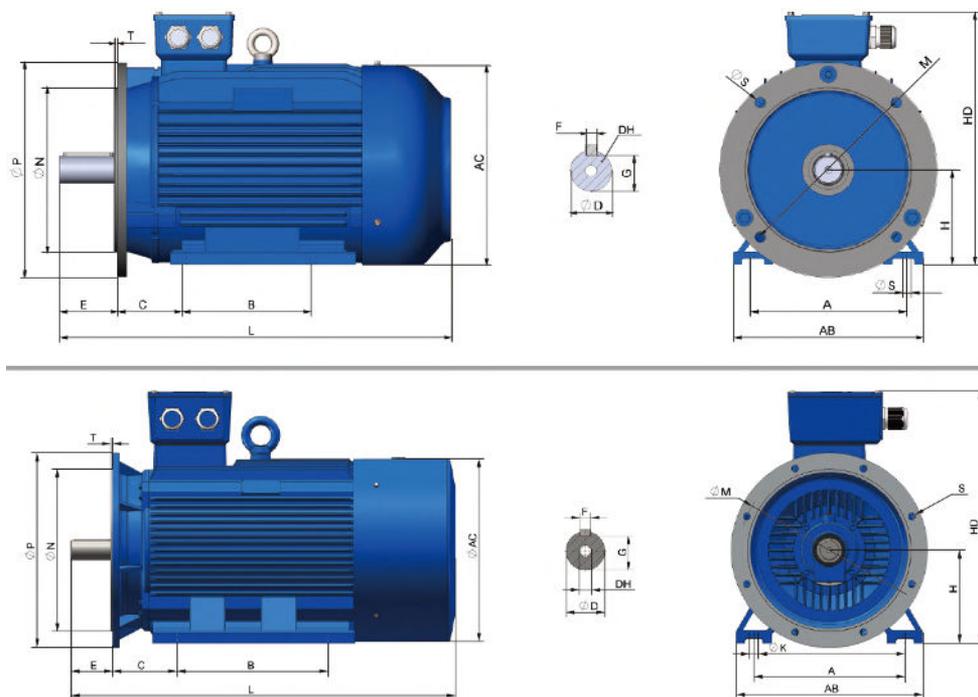


Rám s pätkami a koncovým štítom s prírubou (IM B35)

| Veľkosť rámu | Póly | A | A/2 | B | C | D | E | F | G | H | K | M | N | P | S | T | Otvor príruby | AB | AC | AD | HD | L | DH |
|--------------|-------|-----|-------|-----|-----|----|-----|----|------|-----|----|-----|-----|-----|----|-----|---------------|-----|-----|-----|-----|-----|--------|
| 80M | 2 4 6 | 125 | 62,5 | 100 | 50 | 19 | 40 | 6 | 15,5 | 80 | 10 | 165 | 130 | 200 | 12 | 3,5 | 4 | 165 | 158 | 140 | 220 | 300 | M6X16 |
| 90S | 2 4 6 | 140 | 70 | 100 | 56 | 24 | 50 | 8 | 20 | 90 | 10 | 165 | 130 | 200 | 12 | 3,5 | 4 | 180 | 177 | 160 | 255 | 350 | M8X19 |
| 90L | 2 4 6 | 140 | 70 | 125 | 56 | 24 | 50 | 8 | 20 | 90 | 10 | 165 | 130 | 200 | 12 | 3,5 | 4 | 180 | 177 | 160 | 255 | 385 | M8X19 |
| 100L | 2 4 6 | 160 | 80 | 140 | 63 | 28 | 60 | 8 | 24 | 100 | 12 | 215 | 180 | 250 | 15 | 4 | 4 | 205 | 198 | 172 | 270 | 400 | M10X22 |
| 112M | 2 4 6 | 190 | 95 | 140 | 70 | 28 | 60 | 8 | 24 | 112 | 12 | 215 | 180 | 250 | 15 | 4 | 4 | 226 | 235 | 193 | 300 | 425 | M10X22 |
| 132S | 2 4 6 | 216 | 108 | 140 | 89 | 38 | 80 | 10 | 33 | 132 | 12 | 265 | 230 | 300 | 15 | 4 | 4 | 262 | 293 | 225 | 349 | 502 | M12X28 |
| 132M | 2 4 6 | 216 | 108 | 178 | 89 | 38 | 80 | 10 | 33 | 132 | 12 | 265 | 230 | 300 | 15 | 4 | 4 | 262 | 293 | 225 | 349 | 533 | M12X28 |
| 160M | 2 4 6 | 254 | 127 | 210 | 108 | 42 | 110 | 12 | 37 | 160 | 15 | 300 | 250 | 350 | 19 | 5 | 4 | 320 | 315 | 255 | 420 | 660 | M16X36 |
| 160L | 2 4 6 | 254 | 127 | 254 | 108 | 42 | 110 | 12 | 37 | 160 | 15 | 300 | 250 | 350 | 19 | 5 | 4 | 320 | 315 | 255 | 420 | 730 | M16X36 |
| 180M | 2 4 6 | 279 | 139,5 | 241 | 121 | 48 | 110 | 14 | 42,5 | 180 | 15 | 300 | 250 | 350 | 19 | 5 | 4 | 355 | 355 | 280 | 455 | 740 | M16X36 |
| 180L | 2 4 6 | 279 | 139,5 | 279 | 121 | 48 | 110 | 14 | 42,5 | 180 | 15 | 300 | 250 | 350 | 19 | 5 | 4 | 355 | 355 | 280 | 455 | 810 | M16X36 |
| 200L | 2 4 6 | 318 | 159 | 305 | 133 | 55 | 110 | 16 | 49 | 200 | 19 | 350 | 300 | 400 | 19 | 5 | 4 | 395 | 397 | 305 | 505 | 852 | M20X42 |
| 225S | 4 | 356 | 178 | 286 | 149 | 60 | 140 | 18 | 53 | 225 | 19 | 400 | 350 | 450 | 19 | 5 | 8 | 435 | 445 | 335 | 560 | 874 | M20X42 |



Montážne údaje pre 4LC

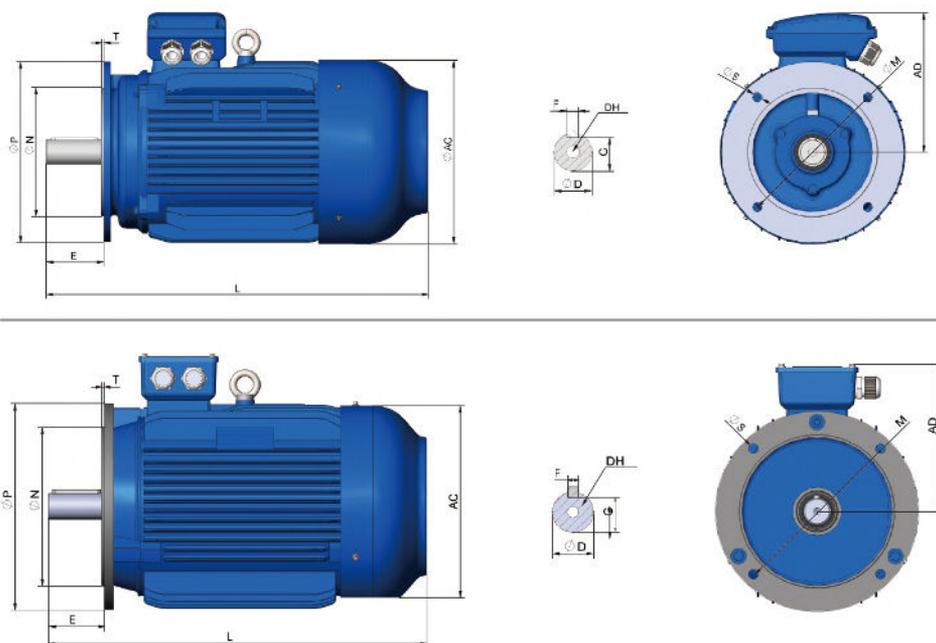


Rám s pätkami a koncovým štítom s prírubou (IM B35)

| Veľkosť rámu | Póly | A | A/2 | B | C | D | E | F | G | H | K | M | N | P | S | T | Otvor prírubu | AB | AC | AD | HD | L | DH |
|--------------|------|-----|-------|-----|-----|----|-----|----|------|-----|----|-----|-----|-----|----|---|---------------|-----|-----|-----|------|------|--------|
| 225S | 4 | 356 | 178 | 286 | 149 | 60 | 140 | 18 | 53 | 225 | 19 | 400 | 350 | 450 | 19 | 5 | 8 | 435 | 445 | 335 | 560 | 874 | M20X42 |
| 225M | 2 | 356 | 178 | 311 | 149 | 55 | 110 | 16 | 49 | 225 | 19 | 400 | 350 | 450 | 19 | 5 | 8 | 435 | 445 | 335 | 560 | 890 | M20X42 |
| | 4 6 | 356 | 178 | 311 | 149 | 60 | 140 | 18 | 53 | 225 | 19 | 400 | 350 | 450 | 19 | 5 | 8 | 435 | 445 | 335 | 560 | 915 | M20X42 |
| 250M | 2 | 406 | 203 | 349 | 168 | 60 | 140 | 18 | 53 | 250 | 24 | 500 | 450 | 550 | 19 | 5 | 8 | 490 | 485 | 370 | 615 | 985 | M20X42 |
| | 4 6 | 406 | 203 | 349 | 168 | 65 | 140 | 18 | 58 | 250 | 24 | 500 | 450 | 550 | 19 | 5 | 8 | 490 | 485 | 370 | 615 | 985 | M20X42 |
| 280S | 2 | 457 | 228,5 | 368 | 190 | 65 | 140 | 18 | 58 | 280 | 24 | 500 | 450 | 550 | 19 | 5 | 8 | 550 | 547 | 410 | 680 | 1045 | M20X42 |
| | 4 6 | 457 | 228,5 | 368 | 190 | 75 | 140 | 20 | 67,5 | 280 | 24 | 500 | 450 | 550 | 19 | 5 | 8 | 550 | 547 | 410 | 680 | 1045 | M20X42 |
| 280M | 2 | 457 | 228,5 | 419 | 190 | 65 | 140 | 18 | 58 | 280 | 24 | 500 | 450 | 550 | 19 | 5 | 8 | 550 | 547 | 410 | 680 | 1095 | M20X42 |
| | 4 6 | 457 | 228,5 | 419 | 190 | 75 | 140 | 20 | 67,5 | 280 | 24 | 500 | 450 | 550 | 19 | 5 | 8 | 550 | 547 | 410 | 680 | 1095 | M20X42 |
| 315S | 2 | 508 | 254 | 406 | 216 | 65 | 140 | 18 | 58 | 315 | 28 | 600 | 550 | 660 | 24 | 6 | 8 | 635 | 620 | 530 | 845 | 1185 | M20X42 |
| | 4 6 | 508 | 254 | 406 | 216 | 80 | 170 | 22 | 71 | 315 | 28 | 600 | 550 | 660 | 24 | 6 | 8 | 635 | 620 | 530 | 845 | 1220 | M20X42 |
| 315M | 2 | 508 | 254 | 457 | 216 | 65 | 140 | 18 | 58 | 315 | 28 | 600 | 550 | 660 | 24 | 6 | 8 | 635 | 620 | 530 | 845 | 1290 | M20X42 |
| | 4 6 | 508 | 254 | 457 | 216 | 80 | 170 | 22 | 71 | 315 | 28 | 600 | 550 | 660 | 24 | 6 | 8 | 635 | 620 | 530 | 845 | 1325 | M20X42 |
| 315L | 2 | 508 | 254 | 508 | 216 | 65 | 140 | 18 | 58 | 315 | 28 | 600 | 550 | 660 | 24 | 6 | 8 | 635 | 620 | 530 | 845 | 1290 | M20X42 |
| | 4 6 | 508 | 254 | 508 | 216 | 80 | 170 | 22 | 71 | 315 | 28 | 600 | 550 | 660 | 24 | 6 | 8 | 635 | 620 | 530 | 845 | 1325 | M20X42 |
| 355M | 2 | 610 | 305 | 560 | 254 | 75 | 140 | 20 | 67,5 | 355 | 28 | 740 | 680 | 800 | 24 | 6 | 8 | 730 | 698 | 655 | 1010 | 1500 | M20X42 |
| | 4 6 | 610 | 305 | 560 | 254 | 95 | 170 | 25 | 86 | 355 | 28 | 740 | 680 | 800 | 24 | 6 | 8 | 730 | 698 | 655 | 1010 | 1530 | M20X42 |
| 355L | 2 | 610 | 305 | 630 | 254 | 75 | 140 | 20 | 67,5 | 355 | 28 | 740 | 680 | 800 | 24 | 6 | 8 | 730 | 698 | 655 | 1010 | 1500 | M20X42 |
| | 4 6 | 610 | 305 | 630 | 254 | 95 | 170 | 25 | 86 | 355 | 28 | 740 | 680 | 800 | 24 | 6 | 8 | 730 | 698 | 655 | 1010 | 1530 | M20X42 |



Montážne údaje pre 4LC

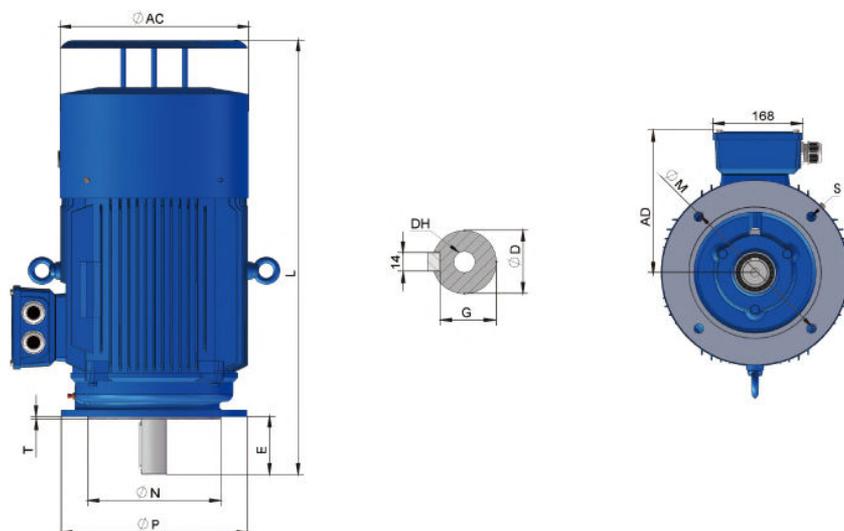


Rám bez pätiok a koncového štítu s prírubou (IM B5)

| Veľkosť rámu | Póly | D | E | F | G | M | N | P | S | T | Otvor príruby | AC | AD | HD | L | DH* |
|--------------|-------|----|-----|----|------|-----|-----|-----|----|-----|---------------|-----|-----|-----|------|--------|
| 80M | 2 4 6 | 19 | 40 | 6 | 15,5 | 165 | 130 | 200 | 12 | 3,5 | 4 | 158 | 140 | 240 | 300 | M6X16 |
| 90S | 2 4 6 | 24 | 50 | 8 | 20 | 165 | 130 | 200 | 12 | 3,5 | 4 | 177 | 160 | 260 | 350 | M8X19 |
| 90L | 2 4 6 | 24 | 50 | 8 | 20 | 165 | 130 | 200 | 12 | 3,5 | 4 | 177 | 160 | 260 | 385 | M8X19 |
| 100L | 2 4 6 | 28 | 60 | 8 | 24 | 215 | 180 | 250 | 15 | 4 | 4 | 198 | 172 | 300 | 425 | M10X22 |
| 112M | 2 4 6 | 28 | 60 | 8 | 24 | 215 | 180 | 250 | 15 | 4 | 4 | 235 | 193 | 315 | 502 | M10X22 |
| 132S | 2 4 6 | 38 | 80 | 10 | 33 | 265 | 230 | 300 | 15 | 4 | 4 | 293 | 225 | 349 | 533 | M12X28 |
| 132M | 2 4 6 | 38 | 80 | 10 | 33 | 265 | 230 | 300 | 15 | 4 | 4 | 293 | 225 | 349 | 660 | M12X28 |
| 160M | 2 4 6 | 42 | 110 | 12 | 37 | 300 | 250 | 350 | 19 | 5 | 4 | 315 | 255 | 385 | 730 | M16X36 |
| 160L | 2 4 6 | 42 | 110 | 12 | 37 | 300 | 250 | 350 | 19 | 5 | 4 | 315 | 255 | 385 | 740 | M16X36 |
| 180M | 2 4 6 | 48 | 110 | 14 | 42,5 | 300 | 250 | 350 | 19 | 5 | 4 | 355 | 280 | 430 | 810 | M16X36 |
| 180L | 2 4 6 | 48 | 110 | 14 | 42,5 | 300 | 250 | 350 | 19 | 5 | 4 | 355 | 280 | 430 | 852 | M16X36 |
| 200L | 2 4 6 | 55 | 110 | 16 | 49 | 350 | 300 | 400 | 19 | 5 | 4 | 397 | 305 | 480 | 874 | M20X42 |
| 225S | 4 | 60 | 140 | 18 | 53 | 400 | 350 | 450 | 19 | 5 | 8 | 445 | 335 | 535 | 890 | M20X42 |
| 225M | 2 | 55 | 110 | 16 | 49 | 400 | 350 | 450 | 19 | 5 | 8 | 445 | 335 | 535 | 915 | M20X42 |
| | 4 6 | 60 | 140 | 18 | 53 | 400 | 350 | 450 | 19 | 5 | 8 | 445 | 335 | 535 | 985 | M20X42 |
| 250M | 2 | 60 | 140 | 18 | 53 | 500 | 450 | 550 | 19 | 5 | 8 | 485 | 370 | 595 | 985 | M20X42 |
| | 4 6 | 65 | 140 | 18 | 58 | 500 | 450 | 550 | 19 | 5 | 8 | 485 | 370 | 595 | 1045 | M20X42 |
| 280S | 2 | 65 | 140 | 18 | 58 | 500 | 450 | 550 | 19 | 5 | 8 | 547 | 410 | 650 | 1045 | M20X42 |
| | 4 6 | 75 | 140 | 20 | 67,5 | 500 | 450 | 550 | 19 | 5 | 8 | 547 | 410 | 650 | 1095 | M20X42 |
| 280M | 2 | 65 | 140 | 18 | 58 | 500 | 450 | 550 | 19 | 5 | 8 | 547 | 410 | 650 | 1095 | M20X42 |
| | 4 6 | 75 | 140 | 20 | 67,5 | 500 | 450 | 550 | 19 | 5 | 8 | 547 | 410 | 650 | 400 | M20X42 |



Montážne údaje pre 4LC



Typ rámu, rám bez pätiiek a koncového štítu s prírubou (IM V1)

| Veľkosť rámu | Póly | D | E | F | M | N | P | S | T | Otvor príruby | AC | AD | HF | L |
|--------------|------|----|-----|----|-----|-----|-----|----|---|---------------|-----|-----|------|------|
| 160M | 246 | 42 | 110 | 12 | 300 | 250 | 350 | 19 | 5 | 4 | 315 | 255 | 455 | 765 |
| 160L | 246 | 42 | 110 | 12 | 300 | 250 | 350 | 19 | 5 | 4 | 315 | 255 | 455 | 810 |
| 180M | 246 | 48 | 110 | 14 | 300 | 250 | 350 | 19 | 5 | 4 | 355 | 280 | 500 | 870 |
| 180L | 246 | 48 | 110 | 14 | 300 | 250 | 350 | 19 | 5 | 4 | 355 | 280 | 500 | 900 |
| 200L | 246 | 55 | 110 | 16 | 350 | 300 | 400 | 19 | 5 | 4 | 397 | 305 | 550 | 940 |
| 225S | 4 | 60 | 140 | 18 | 400 | 350 | 450 | 19 | 5 | 8 | 445 | 335 | 610 | 965 |
| 225M | 2 | 55 | 110 | 16 | 400 | 350 | 450 | 19 | 5 | 8 | 445 | 335 | 610 | 985 |
| | 46 | 60 | 140 | 18 | 400 | 350 | 450 | 19 | 5 | 8 | 445 | 335 | 610 | 1100 |
| 250M | 2 | 60 | 140 | 18 | 500 | 450 | 550 | 19 | 5 | 8 | 485 | 370 | 650 | 1080 |
| | 46 | 65 | 140 | 18 | 500 | 450 | 550 | 19 | 5 | 8 | 485 | 370 | 650 | 1080 |
| 280S | 2 | 65 | 140 | 18 | 500 | 450 | 550 | 19 | 5 | 8 | 547 | 410 | 720 | 1160 |
| | 46 | 75 | 140 | 20 | 500 | 450 | 550 | 19 | 5 | 8 | 547 | 410 | 720 | 1160 |
| 280M | 2 | 65 | 140 | 18 | 500 | 450 | 550 | 19 | 5 | 8 | 547 | 410 | 720 | 1200 |
| | 46 | 75 | 140 | 20 | 500 | 450 | 550 | 19 | 5 | 8 | 547 | 410 | 900 | 1200 |
| 315S | 2 | 65 | 140 | 18 | 600 | 550 | 660 | 24 | 6 | 8 | 620 | 530 | 900 | 1280 |
| | 46 | 80 | 170 | 22 | 600 | 550 | 660 | 24 | 6 | 8 | 620 | 530 | 900 | 1510 |
| 315M | 2 | 65 | 140 | 18 | 600 | 550 | 660 | 24 | 6 | 8 | 620 | 530 | 900 | 1310 |
| | 46 | 80 | 170 | 22 | 600 | 550 | 660 | 24 | 6 | 8 | 620 | 530 | 900 | 1430 |
| 315L | 2 | 65 | 140 | 18 | 600 | 550 | 660 | 24 | 6 | 8 | 620 | 530 | 900 | 1310 |
| | 46 | 80 | 170 | 22 | 600 | 550 | 660 | 24 | 6 | 8 | 620 | 530 | 900 | 1430 |
| 355M | 2 | 75 | 140 | 20 | 740 | 680 | 800 | 24 | 6 | 8 | 698 | 655 | 1010 | 1640 |
| | 46 | 95 | 170 | 25 | 740 | 680 | 800 | 24 | 6 | 8 | 698 | 655 | 1010 | 1670 |
| 355L | 2 | 75 | 140 | 20 | 740 | 680 | 800 | 24 | 6 | 8 | 698 | 655 | 1010 | 1640 |
| | 46 | 95 | 170 | 25 | 740 | 680 | 800 | 24 | 6 | 8 | 698 | 655 | 1010 | 1670 |





Adresa

VYBO ELECTRIC a. s. | tel: +421 944 105 361
Radlinského 18 | e-mail: predaj@vyboelectric.eu
052 01 Spišská Nová Ves
Slovenská republika

www.vyboelectric.com



SOLUTIONS FOR INDUSTRY

BUREAU VERITAS
Certification



VYBO Electric a.s.
Radlinského 18, 052 01 Spišská Nová Ves
Slovak Republic

Bureau Veritas Certification Holding SAS – UK Branch certifies that the Management System of the above organisation has been audited and found to be in accordance with the requirements of the management system standards detailed below

ISO 14001: 2015

Scope of certification

MANUFACTURE AND SALE OF ELECTRIC MOTORS, SALES AND DEVELOPMENT OF VARIABLE FREQUENCY DRIVES.

Original cycle start date: 18.05.2022
Expiry date of previous cycle: N/A
Certification Audit date: 31.03.2022
Certification cycle start date: 18.05.2022

Subject to the continued satisfactory operation of the organization's Management System, this certificate expires on: 17.05.2025

Certificate No. SK-U22 055E Version: 1 Issue date: 18.05.2022

Certification body address: 5th Floor, 86 Prescott Street, London E1 8HG, United Kingdom
Local office: Plynárska 7/B, BRATISLAVA 821 09, Slovak Republic



Further clarifications regarding the scope of this certificate and the applicability of the management system requirements may be obtained by consulting the organisation. To check this certificate validity please call: +421 2 2341 4162

Page 1 of 1



Bureau Veritas Certification

Certificate

Awarded to

VYBO Electric a.s.
Radlinského 18, 052 01 Spišská Nová Ves
Slovak Republic

BUREAU VERITAS CERTIFICATION (Z) s.r.o. certifies that the Management System of the above organisation has been assessed and found to be in accordance with the requirements of the management system standard detailed below

Standard

ISO 45001:2018

Scope of supply

MANUFACTURE AND SALE OF ELECTRIC MOTORS, SALES AND DEVELOPMENT OF VARIABLE FREQUENCY DRIVES.

Original Approval Date: 18-05-2022
Expiry date of previous cycle: N/A
Certification Cycle Start Date: 18-05-2022
Certification Cycle End Date: 17-05-2025
Subject to the continued satisfactory operation of the organisation's Management System, this certificate is valid until: 17-05-2025

To check this certificate validity please call: +420 210 000 215

Further clarifications regarding the scope of this certificate and the applicability of the management system requirements may be obtained by consulting the organisation.

Version 1 Issue Date: 18-05-2022
Certificate Number: CZF - 2206117

ISSUING OFFICE ADDRESS: BUREAU VERITAS CERTIFICATION CZ, s.r.o., Obchodní 1, 143 02 Praha 4, Czech Republic

1/1

ZERTIFIKAT ◆ CERTIFICATE ◆ 認證證書 ◆ CERTIFICADO ◆ CERTIFICAT



CERTIFICATE

TÜV SÜD Slovakia s.r.o.
Certification Body for Management Systems
Accredited by SNAS
Certificate on accreditation No. Q-011
certifies that



VYBO Electric a.s.
Radlinského 18
SK – 052 01 Spišská Nová Ves
ICO: 45 537 143

has established and applies
a Quality Management System for

**Manufacture and sale of electric motors.
Sales and development of variable frequency drives.**

An audit was performed, Report No. 2264/40/22/Q/AS/C
Proof has been furnished that the requirements
according to

STN EN ISO 9001:2016

are fulfilled. The certificate is valid from 2022-04-14 until 2025-04-13
Certificate Registration No. Q 2264-1

Bratislava, 2022-04-14

TÜV SÜD Slovakia s.r.o.
Certification Body for Management Systems
Member of Group TÜV SÜD
Jaskovica 6, 821 03 Bratislava

F-Q-019/26

Certificate SK22/3701

The management system of

VYBO Electric a.s.
Radlinského 18
052 01 Spišská Nová Ves, Slovakia

has been assessed and certified as meeting the requirements of

EN ISO 50001:2018

For the following activities

**Production & sales of electric motors.
Sales & development of variable frequency drives.**

Further clarifications regarding the scope of this certificate and the applicability of EN ISO 50001:2018 requirements may be obtained by consulting the organisation.

This certificate is valid from 7 April 2022 until 6 April 2025
and remains valid subject to satisfactory surveillance audits.
Recertification audit due a minimum of 60 days
before the expiration date.
Issue 1. Certified with SGS since 7 April 2022

Authorised by

Ing. Róbert Bodnár
Director

SGS Slovakia spol. s r. o.
Kysucká 14, 040 11 Košice, Slovakia
t +421 55 783 61 11, f +421 55 783 61 20, www.sgs.com

Page 1 of 1



This document is issued by the Company subject to its General Conditions of Certification. Services accessible at www.sgs.com and conditions. Attention is drawn to the limitations of liability, indemnification and jurisdictional issues established therein. The authenticity of this document may be verified at <http://www.sgs.com/certificates/certificate>. Any unauthorised alteration, forgery or falsification of the content or appearance of this document is unlawful and offences may be prosecuted to the fullest extent of the law.