



Frekvenčné meniče

Vector **V800**

Integrované vektorové systémové riadenie

Informačný katalóg



SOLUTIONS FOR INDUSTRY

Frekvenčné meniče

Vector **V800**



SOLUTIONS FOR INDUSTRY

Manažment kvality a certifikáty



VYBO Electric je moderná high-tech energeticky úsporná spoločnosť, ktorá venuje vysokú pozornosť kvalite, životnému prostrediu, bezpečnosti, precízności a efektívite práce a energie vo výrobe. Preto má veľa certifikátov a systémov kontroly kvality..

Kontrola kvality je našou prioritou.

Základné certifikáty zahŕňajú:

ISO9001

Prvoradou úlohou normy ISO 9001 je sa v organizácii zamierať na riadenie systému a manažment kvality. Spokojnosť zákazníka a naplnenie jeho požiadaviek, ktoré sú špecifikované v zmluvách, objednávkach, či technických výkresoch stoja na prvom mieste. Systém riadenia kvality je naviazaný na všetky procesy v spoločnosti. Norma sa orientuje na riadenie ľudských, ale aj finančných zdrojov, na stabilitu infraštruktúry vrátane budov, dopravy, hardvéru, softvéru a iných komunikačných alebo informačných technológií. Dôležitou súčasťou je aj plánovanie výroby a služieb, riadenie procesu nákupu, ale aj riadenie nezhodných produktov.



ISO14001

Hlavnou prioritou normy ISO 14001 je identifikovať a pochopiť environmentálne aspekty a činnosti, ktoré súvisia s celou infraštruktúrou spoločnosti, a na základe toho regulovať environmentálny vplyv na životné prostredie.

Norma ISO 14001 vo svojom rozsahu vytvára podmienky pre určenie environmentálnych cieľov a plánov, ktorých plnenie v pravidelných intervaloch skúma vrcholový manažment a taktiež nezávislý orgán pri interných auditoch.

Táto norma je určená pre všetky organizácie a spoločnosti, ktoré považujú ochranu životného prostredia za svoj prvoradý cieľ.

Prínosom normy pre spoločnosť je najmä:

- kontrola nad environmentálnym dopadom na životné prostredie
- kontrola nad produkovanými emisiami a odpadom
- úspora materiálu a energií
- predchádzanie vzniku havárií
- súlad činností spoločnosti s právnymi požiadavkami
- nulové pokuty za environmentálne správanie
- vytvorenie dobrej povesti a prestíže spoločnosti



ISO45001

Špecifikácia ISO 45001 (predtým známá ako OHSAS 18001) je medzinárodne uznávaná norma, ktorá deklaruje dodržiavanie zásad bezpečného podniku, zvládanie rizík pri práci a ochranu zdravia pracovníkov počas vykonávania práce. Netýka sa len nebezpečenstva a úrazov, ale kladie dôraz i na ďalšie aspekty ako napríklad dobrý stav a duševná pohoda zamestnanca.

Certifikát je na Slovensku vedený ako STN ISO 45001:2019 a je pod názvom Systémy manažérstva bezpečnosti a ochrany zdravia pri práci. Požiadavky s usmernením na používanie. Nahrádza štandard STN OHSAS 18001.



ISO50001

Systémy energetického manažérstva Energetická účinnosť pomáhajú organizáciám šetriť peniaze, šetriť energetické zdroje a taktiež pomáhajú k prevencii zmene klímy. ISO 50001 povzbudzuje organizácie vo všetkých sektoroch, aby využívali energiu efektívnejšie prostredníctvom rozvoja systému energetického hospodárenia. Medzinárodná norma ISO 50001: 2011 špecifikuje požiadavky na budovanie, udržiavanie a zlepšenie systému energetiky. Jeho cieľom je umožniť organizáciám realizovať systematický prístup, ktorý pomôže dosiahnuť trvalé zlepšenia energetickej účinnosti, využívania energie a spotreby.





Frekvenčné meniče

Vector V800

- ▶ VEKTOROVÉ SYSTÉMOVÉ RIADENIE
- ▶ POKROČILÁ OPTIMALIZÁCIA INTEGRÁCIE
- ▶ OPTIMALIZOVANÁ VEĽKOSŤ ZARIADENIA



SOLUTIONS FOR INDUSTRY

Frekvenčné meniče

Vector V800

Frekvenčné meniče série V800 sú kompatibilné s vektorovým riadením. Vyrábajú sa v maximálnej možnej kvalite s tými najnáročnejšími funkciami vďaka čomu sú schopné riadiť pohony na profesionálnej úrovni. Disponujú špeciálnym softvérom a mnohými funkciami, ktoré im umožňujú prevádzku aj v tých najtvrdších podmienkach ťažkého priemyslu. Meniče V800 sú plne predprogramované a pripravené na okamžité použitie. Jediné čo treba spraviť, je zapojiť ich do elektrickej siete. Dajú sa ovládať priamo z panela alebo externe analógovo i digitálne.



Frekvenčný menič V800

FUNKCIE

- Napájanie meniča frekvencie jednofázovým napätím 1 x 230 V alebo trojfázovým napätím 3 x 400 V
- Rozsah výstupnej frekvencie 0,01 až 3200 Hz
- Funkcia zosilnenia točivého momentu elektromotora až o 30 %
- V800 je vhodný pre riadenie asynchrónnych a synchrónnych motorov
- Štandardne zabudovaná brzdovalá jednotka
- Fyzické rozhranie RS 485 sériovo zabudované
- Komunikačné rozhranie MODBUS RTU
- Bezpečnostná funkcia EMS pre okamžité zastavenie
- Funkcia pre pripojenie PTC ochrany alebo termokontaktu motora
- Zabudovaný port pre externé umiestnenie ovládacieho panelu pomocou kábla
- Zabudovaný PID, PLC, AVR
- Integrovaných je 6 digitálnych vstupov, 2 analógové vstupy 0-10 V a 4-20 mA



SOLUTIONS FOR INDUSTRY

Najčastejšie sa V800 používa pre riadenie pohonov ventilátorov, čerpadiel, centrifúg, prevodoviek, k pohonu strojov v textilnom, keramickom, potravinárskom priemysle atď.

Využitie v priemysle



FUNKCIE

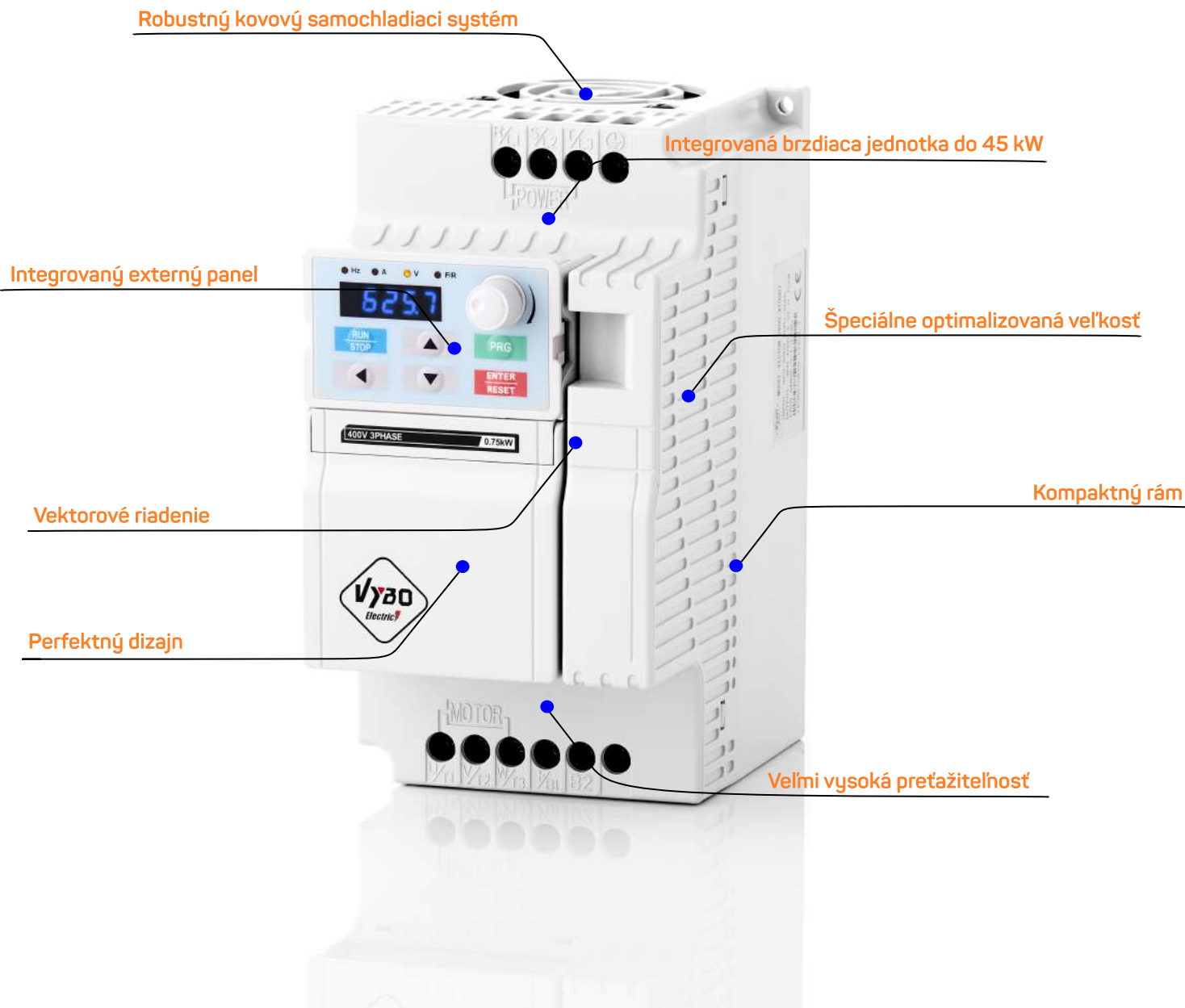
- čerpadlá
- vzduchotechnika
- textil
- potraviny
- elektrické prevodovky
- keramika
- brúsky
- odstredivé stroje
- frézy
- stroje na potápanie
- rezacie stroje



SOLUTIONS FOR INDUSTRY

Frekvenčné meniče

Vector **V800**



SOLUTIONS FOR INDUSTRY

Všeobecné technické parametre pre všetky typy V800

Všeobecné technické parametre pre všetky typy V800	
Riadiaci režim	V/F skalárne riadenie
	SFVC vektorové s otvoreným okruhom
Maximálna frekvencia	SFVC vektorové riadenie: 0 - 320 Hz
	V/F skalárne riadenie: 0 - 3200 Hz
Nosná frekvencia	1 - 16 kHz
	Nosná frekvencia sa automaticky nastaví na základe
	charakteristiky zaťaženia.
Rozlíšenie vstupnej frekvencie	Digitálne nastavenie 0.01 Hz
	Analógové nastavenie: maximálna frekvencia x 0.025%
Počiatočný krútiaci moment	G typ: 0.5 Hz/150% (SFVC)
	P typ: 0.5 Hz/100%
Rozsah rýchlosti	1:100 (SFVC)
Stabilita rýchlosti	± 0.5% (SFVC)
Presnosť riadenia krútiaceho momentu	± 5% (SFVC)
Veľkosť preťaženia	G typ: 60s pre 150% menovitého prúdu, 3s pre 180%
	menovitého prúdu
	P typ: 60s pre 120% menovitého prúdu, 3s pre 150%
	menovitého prúdu
Zvýšenie krútiaceho momentu	Fixné zvýšenie krútiaceho momentu
	Užívateľské zvýšenie 0.1%-30.0%
EMC filter	Integrovaný s označením "C1" triedy C1.
	Bez označenia triedy C2.
V/F krivka	Priamky V/F krivka
	Viacbodová V/F krivka
	N-napätová V/F krivka (násobok 1.2 napätia, 1.4-napätia,
	1.6- napätia, 1.8 napätia, upravená)
V/F separácia	Dva typy: úplná separácia; polovičná separácia
Režimy rampy	Lineárna krivka
	Rampa typu S-krivka
	Štyri skupiny časov zrýchlenia/spomalenia s rozsahom 0,0-6500,0s
DC brzdenie	Frekvencia brzdenia: 0,3 Hz až maximálna frekvencia
	Doba brzdenia: 0.0-100.0s
	Hodnota prúdu pri brzdení: 0.0%-100.0%



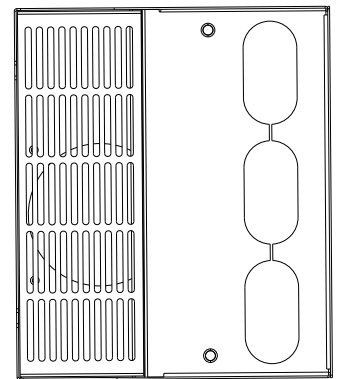
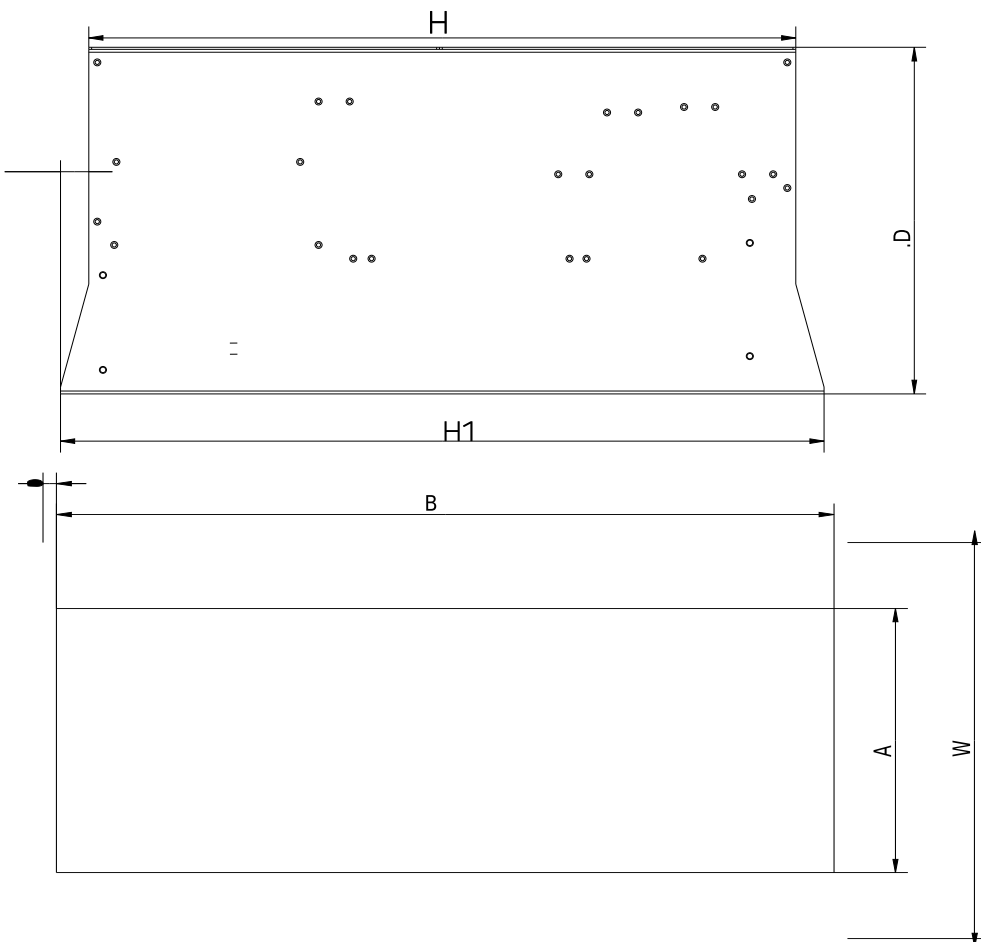
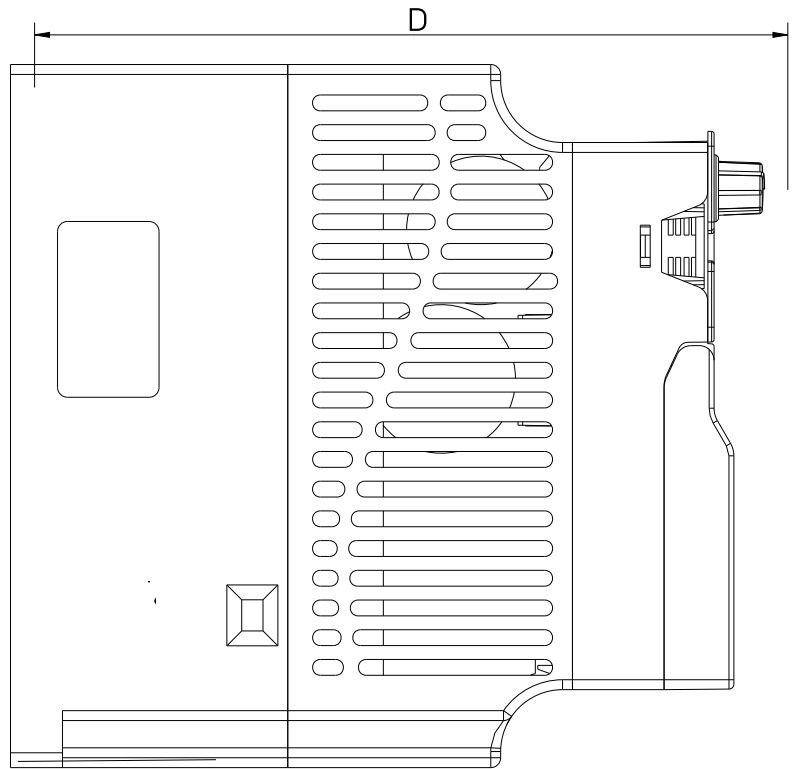
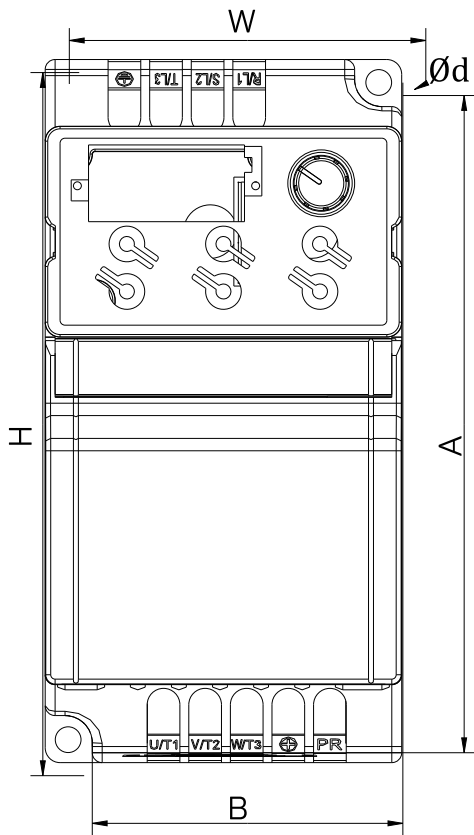
Riadenie v JOG režime (krokovanie)	JOG frekvenčný rozsah: 0.00-50.00 Hz
	JOG čas zrýchlenia / spomalenia: 0.0-6500.0 s
Implem. viac prednastavených rýchlostí	Implementovaných až 16 rýchlostí pomocou jednoduchšej funkcie
	PLC alebo kombinácie koncových stavov X.
Zabudovaný PID regulátor	Uľahčuje procesne riadený systém riadenia uzavretej slučky.
Automatická regulácia napätia AVR	Pri zmene napájacieho napätia môže automaticky udržiavať
	konštantné výstupné napätie
Ovládač prepätia a nadmerného prúdu	Prúd a napätie sú automaticky obmedzené počas chodu, aby sa zabránilo častému vypínaniu v dôsledku prepätia a nadmerného prúdu.
Obmedzenie krútiaceho momentu a riadenie	Môže automaticky obmedziť krútiaci moment a zabrániť častej zmene nadprúdu počas chodu.
Bezpečnostná funkcia EMS STOP	Systém "Emergency Stop" : v núdzových prípadoch zastaví
	menič okamžite, po aktivácii EMS STOP.
Rýchle obmedzenie prúdu	Pomáha predchádzať častým chybám z dôvodu nadprúdu AC motora
Vysoký výkon	Riadenie AC motora sa realizuje technológiou riadenia
	prúdu vektora s vysokým výkonom
Časové riadenie	Časový rozsah: 0.0-6500-0 minút
Komunikačný protokol	RS485 MODBUS RTU
Kanál spúšťacích príkazov	Podľa panelu, riadiacich terminálov, port sériovej komunikácie
	je možné prepínať mnohými spôsobmi
Zdroj frekvencie	10 druhov frekvencií, daných digitálnym analógovým napätím,
	analógovým prúdom, impulzom, sériovým portom, môže byť
	prepínaný mnohými spôsobmi
Pomocný zdroj frekvencie	10 druhov frekvencií, môže sa ľahko realizovať mikro
	nastavenie, frekvenčný syntetizátor
Vstupné svorkovnice	6 digitálnych vstupov
	2 analógové vstupy, z ktorých jeden podporuje 0-10 V vstup
	a druhý podporuje 0-10V alebo 4-20 mA vstup.
Výstupné svorkovnice	1 digitálny výstup,
	1 reléový výstup,
	1 analógová výstupná svorka s výstupom 0-20 mA / 0-10 V



PTC	Vstup pre PTC ochranu elektromotora
LED displej	Zobrazuje parametre
Uzamknutie tlačidiel a výber funkcií	Môže blokovať tlačidlá čiastočne alebo úplne a definovať rozsah funkcií niektorých tlačidiel, aby sa zabránilo nesprávnej funkcii.
Ochranný režim	Zisťovanie skratu motora pri zapnutí, ochrana proti strate výstupnej fázy, ochrana pred nadmerným prúdom, ochrana proti prepätiu, ochrana pred podpäťm, ochrana proti prehriatiu a ochrana proti preťaženiu
EMC (kompatibilita)	IE 61000-4-6; IEC 61000-4-4; IEC 61000-4-11; IEC 61000-4-5
Štandardy	EN/IEC 61800-3:2017; C1, ktorý je vhodný do 1. prostredia
	EN/IEC 61800-3:2017; C2, ktorý je vhodný do 1. prostredia
Inštalácia v prostredí	Vo vnútri, vyhnite sa priamemu slnečnému žiareniu, soli, prachu, korozívnemu alebo horľavému plynu, dymu, pare.
	Odolnosť proti chemickým znečisteniam trieda 3C3 EN/IEC 60721-3-3.
	Odolnosť proti znečisteniu prachom 3S3 EN/IEC 60721-3-3.
Nadm. Výška	Pod 1000 m n.m (znížte stupeň zaťaženia pri použití nad 1000 m.n.m.)
Teplota okolia	-10 °C ~ 40 °C (znížte stupeň výkonu ak je teplota okolia medzi 40 °C a 50 °C
Vlhkosť	Menej ako 95% relatívnej vlhkosti, bez kondenzácie IEC 60068-2-3
Vibrácie	Menej ako 5,9 m/s ² (0,6g) IEC 60068-2-6
Teplota skladovania	- 20 °C až + 60°C



Rozměry



Rozmerové údaje

Model	W	H	H1	D	A	B	Ø d
V800-2S0004 a V800-2S0015	72	142	-	152	62,7	132,7	5
V800-2S0022 a V800-2S0040	100	183	-	143	90	173	5
V800-2S0055 a V800-2S0075	130	260	-	184	120	250	5
V800-4T0004 a V800-4T0022	72	142	-	152	62,7	132,7	5
V800-4T0040 a V800-4T0075	100	183	-	143	90	173	5
V800-4T0110 a V800-4T0150	130	260	-	184	120	250	5
V800-4T0185 a V800-4T0300	195	280	-	179	182,5	266	7
V800-4T0370 a V800-4T0450	245	390	425	193	180	410	7
V800-4T0550 a V800-4T0750	300	500	540	252	200	522	9
V800-4T0900	338	546	576	256,5	270	560	9
V800-4T1100 a V800-4T1320	338	550	580	300	270	564	9
V800-4T1600 a V800-4T2000	400	675	715	310	320	695	11



Výkonové parametre meničov série V800

Typ modelu meniča V800	Menovitý výst. výkon (kW)	Maximálny vstupný prúd (A)	Menovitý výstupný prúd (A)	Odporúčaný výkon motora (kW)
1PH / 3PH AC 230 V ±15%				
V800-2S0004	0,4	5,4	2,4	0,4
V800-2S0007	0,75	7,2	4,5	0,75
V800-2S0015	1,5	10	7	1,5
V800-2S0022	2,2	16	10	2,2
V800-2S0030	3	23	16	3
3PH / 3PH AC 400 V ±15%				
V800-4T0007	0,75	3,8	2,5	0,75
V800-4T0015	1,5	5	3,7	1,5
V800-4T0022	2,2	5,8	5	2,2
V800-4T0040	4	10	9	4
V800-4T0055	5,5	15	13	5,5
V800-4T0075	7,5	19	17,5	7,5
V800-4T0110	11	26	25	11
V800-4T0150	15	35	32	15
V800-4T0220	22	46	45	22
V800-4T0300	30	62	60	30
V800-4T0370	37	76	75	37
V800-4T0370	37	76	75	37
V800-4T0450	45	92	90	45
V800-4T0550	55	112	110	55
V800-4T0750	75	155	150	55
V800-4T0900	90	180	176	90
V800-4T1100	110	215	210	110
V800-4T1320	132	260	253	132
V800-4T1600	160	310	300	160
V800-4T1850	185	350	340	185
V800-4T2000	200	390	380	200



Typ modelu meniča V800	Vstupné napätie (V) 50/60Hz	Výkon motora (kW)	Odporúčaný prierez kábla (mm ²)	Odporúčaný istič (A)	Odporúčaný vstupný stýkač (A)
V800-2S0004	1 fázové 1x230 V	0,4	1,5	10	10
V800-2S0007		0,75	1,5	16	16
V800-2S0015		1,5	2,5	25	25
V800-2S0022		2,2	4	32	32
V800-2S0030		3	4	40	40
V800-4T0004		0,4	1,5	6	6
V800-4T0007	3 fázové 3x400 V	0,75	1,5	6	6
V800-4T0015		1,5	1,5	6	6
V800-4T0022		2,2	1,5	10	10
V800-4T0040		4	2,5	16	16
V800-4T0055		5,5	2,5	20	20
V800-4T0075		7,5	4	32	32
V800-4T0110		11	4	32	32
V800-4T0150		15	6	40	40
V800-4T0185		18,5	10	50	50
V800-4T0220		22	10	50	50
V800-4T0300		30	16	63	63
V800-4T0370		37	25	100	100
V800-4T0450		45	25	100	100
V800-4T0550		55	35	125	125
V800-4T0750		75	50	160	160
V800-4T0900		90	70	225	225
V800-4T1100		110	95	250	250
V800-4T1320		132	120	315	315
V800-4T1600		160	120	350	350
V800-4T1850		185	150	400	400
V800-4T2000	200	185	500	500	



Tabuľka vhodných brzdných odporov V800

Typ meniča frekvencie	Brzdny odpor		Brzdová jednotka	Odporúčaný výkon motora (kW)
	Výkon odporu (kW)	Hodnota odporu (Ω) (\geq)		
V800-2S0004	0,8	200	Integrovaná	0,4
V800-2S0007	0,8	150	Integrovaná	0,75
V800-2S0015	0,1	70	Integrovaná	1,5
V800-2S0022	0,1	70	Integrovaná	2,2
V800-2S0030	0,25	65	Integrovaná	3
V800-4T0004	0,15	300	Integrovaná	0,4
V800-4T0007	0,15	300	Integrovaná	0,75
V800-4T0015	0,15	220	Integrovaná	1,5
V800-4T0022	0,25	200	Integrovaná	2,2
V800-4T0040	0,3	130	Integrovaná	4
V800-4T0055	0,4	90	Integrovaná	5,5
V800-4T0075	0,5	65	Integrovaná	7,5
V800-4T0110	0,5	65	Integrovaná	11
V800-4T0150	0,8	43	Integrovaná	15
V800-4T0185	1	32	Integrovaná	18,5
V800-4T0220	1,3	25	Integrovaná	22
V800-4T0300	1,5	22	Integrovaná	30
V800-4T0370	2,5	16	Integrovaná	37
V800-4T0450	3,7	12,6	Integrovaná	45
V800-4T0550	4,5	9,4	Externá BJ	55
V800-4T0750	5,5	9,4	Externá BJ	75
V800-4T0900	7,5	6,3	Externá BJ	90
V800-4T1100	4,5 x 2	9,4 x 2	Externá BJ	110
V800-4T1320	5,5 x 2	9,4 x 2	Externá BJ	132
V800-4T1600	6,5 x 2	6,3 x 2	Externá BJ	160
V800-4T1850	16	2,5	Externá BJ	185
V800-4T2000	6,5 x 3	6,3 x 3	Externá BJ	200



Tabuľka hlavných funkcií

Preťažiteľnosť v režime ND - Normálna záťaž (N. Duty)	120% / 60 s
Preťažiteľnosť v režime HD - Ťažký pohon (H. Duty)	150% / 60 s
Riadiaci režim V/F skalárne riadenie	✓
Riadiaci režim SFVC vektorové s otvoreným okruhom	✓
Riadiaci režim CLVC vektorové s uzavretým okruhom	✗
Vstupy analógové	2
Vstupy digitálne	6
Výstupy analógové	1
Výstupy reléové	1
Výstupy s otvoreným kolektorom	1
Brzdový tranzistor	✓
EMC filter	✓
+10 V výstup	✓
+24 V výstup	✗
Vstup pre PTC	✓
Safe Torque Off (STO)	✗
Emergency STOP (EMS)	✓
Integrovaný Ethernet	✗
Integrovaný MODBUS RTU	✓
PROFIBUS	✗
PG karta pre enkodér	✗
PID	✓
PLC inteligentná funkcia	✓
Pripojenie externého panelu (bežne do 50 m)	✓
Stupeň krytia IP 20	✓
Stupeň krytia IP 65	✗
Zmena smeru otáčania cez externý vstup	✓
Zmena smeru otáčania z panelu	✗



Porovnanie hlavných funkcií frekvenčných meničov

	A200	A550	V800	V810 ET	V810	V900	X550
Preťažiteľnosť v režime ND - Normálna záťaž (Normal Duty)	150%/60 s	120%/60 s	120%/60 s	120%/60 s	120%/60 s	120%/60 s	150%/60 s
Preťažiteľnosť v režime HD - Ťažký pohon (Heavy Duty)	✗	✗	150%/60 s	150%/60 s	150%/60 s	150%/60 s	✗
Riadiaci režim V/F skalárne riadenie	✓	✓	✓	✓	✓	✓	✓
Riadiaci režim SVC vektorové s otvoreným okruhom	✗	✗	✓	✓	✓	✓	✗
Riadiaci režim CLVC vektorové s uzavretým okruhom	✗	✗	✗	✗	✓	✓	✗
Vstupy analógové	1	1	2	✗	2	2	1
Vstupy digitálne	5	4	6	2	8	6	6/4
Výstupy analógové	✗	✗	1	✗	1	2	✗
Výstupy reléové	✗	1	1	✗	2	2	2/1
Výstupy s otvoreným kolektorom	1	✗	1	✗	1	1	✗
Brzdový tranzistor	✗	✗	✓	✓	✓	✓	✗
EMC filter	✓	✓	✓	✓	✓	✓	✓
+10 V výstup	✗	✓	✓	✗	✓	✓	✓
+24 V výstup	✗	✗	✗	✗	✓	✓	✓
Vstup pre PTC	✗	✓	✓	✗	✓	✓	✓
Safe Torque Off (STO)	✗	✗	✗	✗	✗	✗	✗
Emergency STOP (EMS)	✓	✓	✓	✓	✓	✓	✓
EtherCat	✗	✗	✗	✓	✗	✗	✗
MODBUS	✓	✓	✓	✓	✓	✓	✓
PROFINET	✗	✗	✗	✗	✗	✓	✗
PROFIBUS	✗	✗	✗	✗	✓	✗	✗
PG karta pre enkodér	✗	✗	✗	✗	✓	✓	✗
PID + detekcia chodu na sucho LL+ režim spánku SLP + detekcia vysokého/nízkeho tlaku HP/LP	✓	✓	✓	✓	✓	✓	✓
PLC inteligentná funkcia	✗	✓	✓	✓	✓	✓	✓
Pripojenie externého panelu (bežne do 50 m)	✓	✓	✓	✗	✓	✓	✓
Stupeň krytia IP20	✓	✓	✓	✓	✓	✓	✗
Stupeň krytia IP 65	✗	✗	✗	✗	✗	✗	✓
Zmena smeru otáčania cez externý vstup	✓	✓	✓	✓	✓	✓	✓
Zmena smeru otáčania z panelu	✓	✗	✗	✗	✓	✓	✗



Príslušenstvo a modulárne výstavby

AC vstupná tlmivka

AC vstupná tlmivka by mala byť inštalovaná na vstupnom termináli meniča a slúži na zamedzovanie prenosu harmonického rušenia generovaného meničom do elektrickej siete, znižovanie prenosu harmonického rušenia do iných komponentov zo siete, zvyšovanie kvality elektrickej siete, zvyšovanie výkonových faktorov a zamedzovanie abnormálnemu kolísaniu napätia v elektrickej sieti (ak je nevyváženosť väčšia ako 3%); nárazového prúdu v elektrickej sieti, stabilizáciu vlnového priebehu a znižovanie vplyvu na menič.

Vstupný filter

Externý vstupný filter EMC medzi meničom a zdrojom napájania nielen obmedzuje rušenie meniča spôsobené okolitým elektromagnetickým šumom, ale zároveň zamedzuje rušeniu okolitých zariadení samotným meničom.

DC tlmivka

Tlmivka DC sa používa najmä na meniči a usmerňovači na zvyšovanie faktoru výkonu a filtrovanie rušenia pulzov, napätia, prúdu a znižovanie harmonického rušenia meniča.

Filter na výstupnej strane

Úlohou tohto filtra je znižovať rušenie generované vysokými spínacími frekvenciami, ktoré vznikajú spínaním IGBT a prenášajú sa vodičmi. EMI filter možno zvoliť pre obmedzenie rušivých zvukov generovaných na výstupnej strane meniča a zvodového vodiča.



AC výstupná tlmivka

Výstupná tlmivka AC je osadená na výstupnom termináli meniča a slúži na obmedzenie výbojového prúdu pripojovacieho kábla medzi meničom a motorom, miery hromadenia napätia vlny PWM pasívneho meniča, zvýšenie výkonového faktoru a kvality elektrickej siete a stabilizáciu vlnového priebehu. Keď sa vedenia z frekvenčného meniča k motoru dlhé vedenie (nad 20 m), obmedzí tlmivka rušenie rádiových frekvencií a zvodový prúd. Tlmivka taktiež znižuje vibrácie motora spôsobené spínacími impulzmi meniča. Tlmivka súčasne znižuje efekt odrazu vlny na elektrickom vedení, hlavne pri väčších dĺžkach káblov.

Odrušovací toroid (feritové jadro)

Tento prvok odrušenia pomáha redukcii rušenia, ktoré je vyžarované z vodičov. Môže sa použiť aj na vstupe, aj na výstupe meniča frekvencie. Najúčinnnejšie je okolo jadra feritu navinúť aspoň tri závitky vodiča. Pre zlepšenie účinku je možné použiť aj viac toroidov v jednom obvode.

Brzdny odpor - Dynamické brzdenie

Účelom dynamického brzdenia pomocou brzdnych odporov je zastaviť roztočený rotor elektromotora so záťažou v nastavenom (väčšinou veľmi krátkom) čase. Zapojenie brzdového rezistora taktiež zlepšuje brzdne schopnosti frekvenčného meniča, aby sa zabránilo prepätiu pri spomaľovaní.



VYBO Electric KINESYSTEM 1 - typizované skriňové prevedenia



Rozhranie komponentov do rozvádzača

- Poistky, filtre
- Tlmivky
- Prepäťové ochrany
- Hlavný stykač
- Ističe
- Vypínač pre ochranu motora
- Svorky



SOLUTIONS FOR INDUSTRY

Skladové zásoby



Riešime

- Kusové zásobovanie
- Kompletné zásobovanie závodov
- Veľkoobjemové zásobovanie pre výrobu
- Akékoľvek požiadavky zákazníka zahrnuté v našom odvetví
- Online pracovník špecializujúci sa na Vašu spoločnosť
- Kompletný záručný a pozáručný servis NN a VN frekvenčných meničov VYBO Electric kinedrive.
- Volajte na našu linku 24 hodín 365 dní v roku
- Poskytujeme všetky dostupné dokumentácie k našim frekvenčným meničom a priemyselným pohonom.





Starostlivosť o meniče, starostlivosť o Vaše podnikanie

Ak je menič súčasťou vami predávaného výrobku alebo je zaradený do vášho výrobného procesu, prioritou je jeho bezproblémová a spoľahlivá prevádzka. Široké spektrum služieb po dobu životnosti, bolo navrhnuté tak, aby spĺňalo všetky Vaše očakávania pri každej aplikácii.



SOLUTIONS FOR INDUSTRY



Inštalácia a uvedenie do prevádzky

Menič je možné prispôbiť podľa presných požiadaviek, ktoré vyplývajú z konkrétnych aplikácií.



Spoločnosť

VYBO Electric je hi-tech výrobný závod a dodávateľ priemyselných elektromotorov. Venuje sa tiež výskumu a vývoju frekvenčných meničov svojej značky a ďalej zastrešuje širokú škálu produktov a výrobkov. Spoločnosť sa nachádza v Európskej únii v Slovenskej republike v Spišskej Novej Vsi v centre východnej časti krajiny. Máme rozsiahle skúsenosti s výrobou elektromotorov a v návrhu elektrických pohonov a tiež dlhoročné skúsenosti v spomínanom výskume a vývoji frekvenčných



Viac ako 120 rokov elektrotechnického priemyslu v našom regióne ...

Región bol známy pre jeho rozvinutý elektrotechnický priemysel a tiež pre výrobu elektromotorov a elektrotechnických zariadení už viac ako 120 rokov. Slovenská republika je stále jedným z popredných výrobcov elektrických a technických zariadení.

Maximálna kvalita, maximálna flexibilita a superrýchle dodacie lehoty ...





Adresa

VYBO ELECTRIC a. s. | tel: +421 944 105 361
Radlinského 18 | e-mail: predaj@vyboelectric.eu
052 01 Spišská Nová Ves
Slovenská republika

www.vyboelectric.com



SOLUTIONS FOR INDUSTRY

BUREAU VERITAS
Certification



VYBO Electric a.s.
Radlinského 18, 062 01 Spišská Nová Ves
Slovak Republic

Bureau Veritas Certification Holding SAS – UK Branch certifies that the Management System of the above organisation has been audited and found to be in accordance with the requirements of the management system standards detailed below.

ISO 14001: 2015

Scope of certification

MANUFACTURE AND SALE OF ELECTRIC MOTORS, SALES AND DEVELOPMENT OF VARIABLE FREQUENCY DRIVES.

Original cycle start date: 18.05.2022
Expiry date of previous cycle: N/A
Certification Audit date: 31.03.2022
Certification cycle start date: 18.05.2022

Subject to the continued satisfactory operation of the organization's Management System, this certificate expires on: 17.05.2025

Certificate No. SK-U22 055F Version: 1 Issue date: 18.05.2022

Certification body address: 4th Floor, 16 Princes Street, London E1 6NG, United Kingdom
Local office: Plynárenská 7/B, BRATISLAVA 021 01, Slovak Republic



Further certifications regarding the scope of this certificate and the applicability of the management system requirements may be obtained by consulting the organization.
To check the certificate validity please call: +4420 2306 1000

Page 1 of 1



Bureau Veritas Certification

Certificate

Awarded to

VYBO Electric a.s.
Radlinského 18, 062 01 Spišská Nová Ves
Slovak Republic

BUREAU VERITAS CERTIFICATION (BV) certifies that the Management System of the above organization has been audited and found to be in accordance with the requirements of the management system standard detailed below.

Standard

ISO 45001:2018

Scope of supply

MANUFACTURE AND SALE OF ELECTRIC MOTORS, SALES AND DEVELOPMENT OF VARIABLE FREQUENCY DRIVES.

Original Approval Date: 18-05-2022
Expiry date of previous cycle: N/A
Certification Cycle Start Date: 18-05-2022
Certification Cycle End Date: 17-05-2025
Subject to the continued satisfactory operation of the organization's Management System, this certificate is valid until: 17-05-2025

To check this certificate validity please call: +420 210 000 218

Further certifications regarding the scope of this certificate and the applicability of the management system requirements may be obtained by consulting the organization.

Version 1 Issue Date: 18-05-2022
Certificate Number: CZF - 2200117

MANAGER OFFICE: BUREAU VERITAS CERTIFICATION (BV) s.r.o. Obchodná 1, 110 00 Praha 1, Czech Republic
ISSUING OFFICE ADDRESS: BUREAU VERITAS CERTIFICATION (BV) s.r.o. Obchodná 1, 143 02 Praha 4, Czech Republic

1/1

ZERTIFIKAT ◆ CERTIFICATE ◆ 證書 ◆ CERTIFICADO ◆ CERTIFICAT



CERTIFICATE

TÜV SÜD Slovakia s.r.o.
Certification Body for Management Systems
Accredited by SNAS
Certificate on accreditation No. Q-011
certifies that



VYBO Electric a.s.
Radlinského 18
SK – 052 01 Spišská Nová Ves
ICO: 45 537 143

has established and applies
a Quality Management System for

**Manufacture and sale of electric motors.
Sales and development of variable frequency drives.**

An audit was performed, Report No. 2264/40/22/Q/AS/C
Proof has been furnished that the requirements
according to

STN EN ISO 9001:2016

are fulfilled. The certificate is valid from 2022-04-14 until 2025-04-13
Certificate Registration No. Q 2264-1

Bratislava, 2022-04-14

TÜV SÜD Slovakia s.r.o.
Certification Body for Management Systems
Member of Group TÜV SÜD
Jeslikova 6, 021 03 Bratislava

F 0 4/19/20

Certificate SK22/3701

The management system

VYBO Electric a.s.
Radlinského 18
062 01 Spišská Nová Ves, Slovakia

has been assessed and certified as meeting the requirements of

EN ISO 50001:2018

For the following activities:

**Production & sales of electric motors.
Sales & development of variable frequency drives.**

Further certifications regarding the scope of this certificate and the applicability of EN ISO 50001:2018 requirements may be obtained by consulting the organization.

This certificate is valid from 7 April 2022 until 6 April 2025
and remains valid subject to satisfactory surveillance audits
Recertification audit due a minimum of 60 days
before the expiration date.
Issue 1, Certified with SGS since 7 April 2022

Authorized by

Ing. Róbert Bodnáč
Direktor
SGS Slovakia spol. s r.o.
Kvačala 14, 040 11 Košice, Slovakia
t +421 56 783 61 11, f +421 55 783 61 20, www.sgs.com

Page 1 of 1



This document is issued by the Company subject to its General Conditions of Certification. Details accessible at: www.sgs.com/terms_and_conditions. Attention is drawn to the limitations of liability, indemnification and jurisdictional areas established therein. The authenticity of this document may be verified by: www.sgs.com/certificate/verify.htm. Any unauthorised alteration, forgery or falsification in or to any part of this document is unlawful and shall be treated as a criminal offence.